

Общество с ограниченной ответственностью

"АЛЪЯНС"

*Свидетельство о допуске по подготовке проектной документации
№ 01.15.01-2012-4345301101-П-169*

Заказчик - Тарасов Антон Викторович

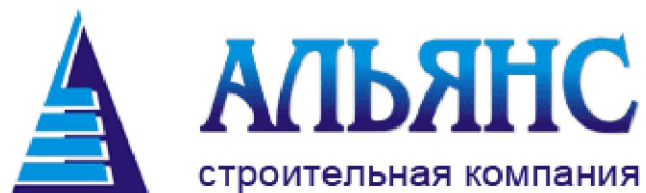
*Станция технического обслуживания по адресу:
Кировская обл., г. Котельнич, ул. Комсомольская, д. 7в*

Рабочая документация

14-17-АС

Альбом 1

2017



Общество с ограниченной ответственностью

"АЛЪЯНС"

*Свидетельство о допуске по подготовке проектной документации
№ 01.15.01-2012-4345301101-П-169*

Заказчик - Тарасов Антон Викторович

*Станция технического обслуживания по адресу:
Кировская обл., г. Котельнич, ул. Комсомольская, д. 7в*

Рабочая документация

14-17-АС

Альбом 1

Управляющий ООО "Альянс"

Я. А. Митрофанов

Главный инженер проекта

С. В. Сягаев

2017

Ведомость основных комплектов чертежей

Обозначение	Наименование	Примечание
АС	Архитектурно-строительные решения.	

Ведомость ссылочных документов

Обозначение	Наименование	Примечание
	Ссылочные документы	
СП 1.13130-2009	Эвакуационные пути и выходы.	
СП 118.13330-2012	Общественные здания и сооружения.	
СП 70.13330.2012	Несущие и ограждающие конструкции.	
СП 131.13330.2012	Строительная климатология.	
СП 71.13330.2011	Изоляционные и отделочные покрытия.	
СП 22.13330.2011	Основания зданий и сооружений.	
ГОСТ 30674-99	Блоки оконные из ПВХ профилей.	
ГОСТ 30245-2003	Профили стальные гнутые замкнутые сварные квадратные и прямоугольные для строительных конструкций.	
ГОСТ 19903-74	Прокат листовой горячекатаный.	
ГОСТ 8509-93	Уголки стальные горячекатаные равнополочные.	

Ведомость рабочих чертежей комплекта АС (начало)

Лист	Наименование	Примечание
АС-1	Общие данные (начало).	
АС-2	Общие данные (продолжение).	
АС-3	Общие данные (окончание).	
АС-4	Перечень видов работ, для которых необходимо составление актов освидетельствования скрытых работ.	
АС-5	Фасад 1-6 в цвете.	

Лист	Наименование	Примечание
АС-6	Фасад 6-1 в цвете.	
АС-7	Фасады А-Г, Г-А в цвете.	
АС-8	Фасад 1-6.	
АС-9	Фасад 6-1.	
АС-10	Фасад А-Г. Фасад Г-А.	
АС-11	Маркировочный план 1 этажа.	
АС-12	Монтажный план 1 этажа.	
АС-13	Маркировочный план 2 этажа.	
АС-14	Монтажный план 2 этажа.	
АС-15	План кровли.	
АС-16	Разрез 1-1.	
АС-17	Разрез 2-2.	
АС-18	Разрез 3-3.	
АС-19	Экспликация полов. Спецификация элементов заполнения оконных и дверных проемов.	
АС-20	Узел 1. Узел 2.	
АС-21	Узел 3.	
АС-22	План усиления проемов 1 этажа.	
АС-23	План усиления проемов 2 этажа.	
АС-24	Схемы расположения стеновых панелей (начало).	
АС-25	Схемы расположения стеновых панелей (продолжение).	
АС-26	Схемы расположения стеновых панелей (продолжение).	
АС-27	Схемы расположения стеновых панелей (окончание). Спецификация стеновых панелей.	

						14-17-АС			
						Станция технического обслуживания по адресу: Кировская область, г. Котельнич, ул. Комсомольская, д. 7в			
Изм.	Кол.	Лист	№ док.	Подп.	Дата	Тарасов Антон Викторович	Стадия	Лист	Листов
Разработал	Двоеглазов				06.17		Р	1	80
Н. контр.	Сягаев					Общие данные (начало).	ООО "Альянс"		
ГИП	Сягаев								

Инв. № подл. Подпись и дата. Взам. инв. №

Ведомость рабочих чертежей комплекта АС (окончание)

Лист	Наименование	Примечание
АС-28	План фундаментов и свай.	
АС-29	Фундамент Ф-1.	
АС-30	Фундамент Ф-2.	
АС-31	Спецификация фундамента Ф-1. Спецификация фундамента Ф-2.	
АС-32	Фундамент Ф-3.	
АС-33	Расположение сетки С-1. Сетка С-1. Расположение закладных деталей.	
	Спецификация фундамента Ф-3.	
АС-34	План ростверка.	
АС-35	План анкеров.	
АС-36	План колонн и стоек фахверка.	
АС-37	Колонна К-1.	
АС-38	Колонна К-2.	
АС-39	Колонна К-3.	
АС-40	Колонна К-4.	
АС-41	Колонна К-5.	
АС-42	Колонна К-6.	
АС-43	Колонна К-7.	
АС-44	Колонна К-8.	
АС-45	Колонна К-9.	
АС-46	Колонна К-10.	
АС-47	Колонна К-11.	
АС-48	Колонна К-12.	
АС-49	Стойка фахверка Сф-1. Стойка фахверка Сф-2.	
АС-50	Стойка фахверка Сф-3. Стойка фахверка Сф-4.	
АС-51	Стойка фахверка Сф-5. Стойка фахверка Сф-6.	
АС-52	Стойка фахверка Сф-7. Стойка фахверка Сф-8.	
АС-53	План балок, ферм и связей 1 этажа.	
АС-54	Балка Б-1, Б-1*.	
АС-55	Ферма Ф-1.	
АС-56	Узлы 1 -:- 8.	

Лист	Наименование	Примечание
АС-57	Сечение 1-1. Сечение 2-2. Поз. 3 -:- Поз. 10.	
АС-58	Спецификация фермы Ф-1.	
АС-59	План балок, ферм и связей 2 этажа.	
АС-60	Балка Б-2, Б-2*.	
АС-61	Ферма Ф-2.	
АС-62	Узлы 1 -:- 8. Поз. 13. Поз. 14.	
АС-63	Сечение 1-1. Сечение 2-2. Поз. 3 -:- Поз. 10.	
АС-64	Спецификация фермы Ф-2.	
АС-65	Связь вертикальная СВ-1.	
АС-66	Связь вертикальная СВ-2.	
АС-67	Связь вертикальная СВ-3.	
АС-68	Спецификация Св-2. Спецификация Св-3.	
АС-69	Связь вертикальная СВ-4.	
АС-70	План укладки профлистов перекрытия.	
АС-71	Схема нижнего арматурного каркаса монолитного перекрытия.	
АС-72	Схема верхнего арматурного каркаса монолитного перекрытия.	
АС-73	Устройство монолитного перекрытия.	
АС-74	План укладки профлистов покрытия.	
АС-75	План установки деревянных каркасов для свеса кровли.	
АС-76	План укладки мембраны ПВХ.	
АС-77	Устройство внутренней лестницы (начало).	
АС-78	Устройство внутренней лестницы (продолжение).	
АС-79	Устройство внутренней лестницы (окончание).	
АС-80	Спецификация на внутреннюю лестницу.	

Инд. № подл. Подпись и дата Взам. инв. №

						14-17-АС			
						Станция технического обслуживания по адресу: Кировская область, г. Котельнич, ул. Комсомольская, д. 7в			
Изм.	Кол.	Лист	№ док.	Подпись	Дата	Тарасов Антон Викторович	Стадия	Лист	Листов
Разработал	Двоеглазов				06.17		Р	2	
Н. контр.	Сягаев					Общие данные (продолжение).	ООО "Альянс"		
ГИП	Сягаев								

Общие указания

1. Рабочая документация по объекту: "Станция технического обслуживания по адресу: Кировская обл., г. Котельнич, ул. Комсомольская, д. 7в" разработана ООО "Альянс", имеющим свидетельство на допуск к работам, которые оказывают влияние на безопасность объектов капитального строительства № 01.15.01-2012-4345301101-П-169, на основании договора и задания на проектирование в соответствии с действующими строительными нормами и правилами.
2. Рабочие чертежи разработаны для следующих условий строительства:
 - климатический район строительства - Ів(ІІ4);
 - расчетный вес снегового покрова для V района - 3,2 кПа (320 кгс/м²);
 - нормативное значение ветрового давления для I района - 0,23 кПа (23 кгс/м²);
 - расчетная зимняя температура наружного воздуха для наиболее холодной пятидневки (обеспеченностью 0,92) - минус 33°С;
 - расчетная температура воздуха внутри помещений - плюс 18°С;
 - относительная влажность воздуха внутри помещений - φ=55%;
 - степень агрессивного воздействия атмосферного воздуха на стальные конструкции в помещениях - неагрессивная.
3. Характеристика здания:
 - уровень ответственности - II;
 - степень огнестойкости по 123-ФЗ - III;
 - класс функциональной пожарной опасности - Ф5.1;
 - класс конструктивной пожарной опасности - С1;
 - категория здания по взрывопожарной и пожарной опасности - Д.
4. Проект разработан в соответствии с требованиями СП 16.13330.2011 (Актуализированная редакция СНиП II-23-81*) "Стальные конструкции" и серии 2.440-2 вып. 1.
5. Материал конструкций сталь класса:
 - С245 по ГОСТ 27772-88 (ВСтЗпс6 по ГОСТ 535-94);
 - С255 по ГОСТ 27772-88 (ВСтЗсп5, ВСтЗГпс5 по ГОСТ 535-94);
 - СтЗкп по ГОСТ 14918-80*.
6. Пояса стропильных ферм выполнены из проф.трубы 180х5 (сталь С245).
7. Для сварки соединений на монтаже допускается применение ручной дуговой сварки по ГОСТ 5264-80* электродами типа Э42А по ГОСТ 9467-75 диаметром 4 мм.
8. При выполнении многослойных швов за один проход накладывать валик толщиной не более 4-5 мм. Следующий валик выполнять после очистки предыдущего от шлака и брызг металла и остывания металла до температуры не более 100°С.
9. Поверхности свариваемых конструкций и выполненных швов сварных соединений после окончания сварки необходимо очистить от шлака, брызг и наплывов раскаленного металла.
10. Стыковые швы нижних поясов ферм подвергать физическим методам контроля качества (радиографированию либо ультразвуковой дефектоскопии) в объеме 100%.
11. Гайки постоянных и фундаментных болтов предохранять от самоотвинчивания постановкой контргайки. Запрещается стопорение гаек путем забивки резьбы болта или приварки их к стержню болта.
12. Все отверстия под постоянные и монтажные болты выполнить сверлением. Диаметры отверстий на 2 мм больше диаметров болтов.
13. Затянутый высокопрочный болт должен выступать над гайкой не менее чем на один виток резьбы.
14. Контактные поверхности фланцевых соединений не грунтовать и не красить. Непосредственно перед сборкой данные поверхности очистить стальными щетками и обезжирить. Если после этого сборка не произведена в течение 3-х часов, данные мероприятия повторить.
15. После приемки соединения все наружные поверхности стыков, включая головки болтов, гайки и выступающие части резьбы болтов очистить, огрунтовать и окрасить.
16. При выполнении резов в опорных частях раскосов ферм предусмотреть технологию реза, обеспечивающую нормативный зазор между раскосом и фасонкой - не более 2 мм.
17. Металлические конструкции грунтовать изнутри и снаружи грунтовкой ГФ-021 на 2 раза, цвет "серый".
18. Покрытия, поврежденные при сварке, восстановить.
19. При производстве работ руководствоваться требованиями СНиП 12-03-2001 и СНиП 12-04-2002 "Безопасность труда в строительстве", СНиП 3.03.01-87 "Несущие и ограждающие конструкции", СНиП 3.04.03-85 "Защита строительных конструкций и сооружений от коррозии". При выполнении сварочных работ соблюдать требования ППБ01-03. Изготовление и сборку фланцевых соединений выполнять в соответствии с "Руководством по сборке фланцевых монтажных соединений стальных строительных конструкций" ВНИПИ Промстальконструкция, ЦНИИ Проектстальконструкция. М., 1986 г.
20. Изготовление и приемку конструкций выполнять в соответствии с требованиями ГОСТ23118-99 "Конструкции стальные строительные. Общие технические условия".
21. Технические решения, принятые в рабочих чертежах, соответствуют требованиям экологических, санитарно-технических, противопожарных и других норм, действующих на территории Российской Федерации, и обеспечивают безопасную для жизни и здоровья людей эксплуатацию объекта при соблюдении предусмотренных рабочими чертежами мероприятий.

ТЭП

Количество этажей, шт.	2
Общая площадь здания, м2	575,60
Площадь застройки, м2	315,40
Строительный объем, м3	2815,00




						14-17-АС			
						Станция технического обслуживания по адресу: Кировская область, г. Котельнич, ул. Комсомольская, д. 7в			
Изм.	Кол.	Лист	№ док.	Подпись	Дата				
						Тарасов Антон Викторович	Стация	Лист	Листов
Разработал		Двоеглазов			06.17		Р	3	
Н. контр.		Сягаев				Общие данные (окончание).	ООО "Альянс"		
ГИП		Сягаев							

Взам. инв. №	
Подпись и дата	
Инв. № подл.	

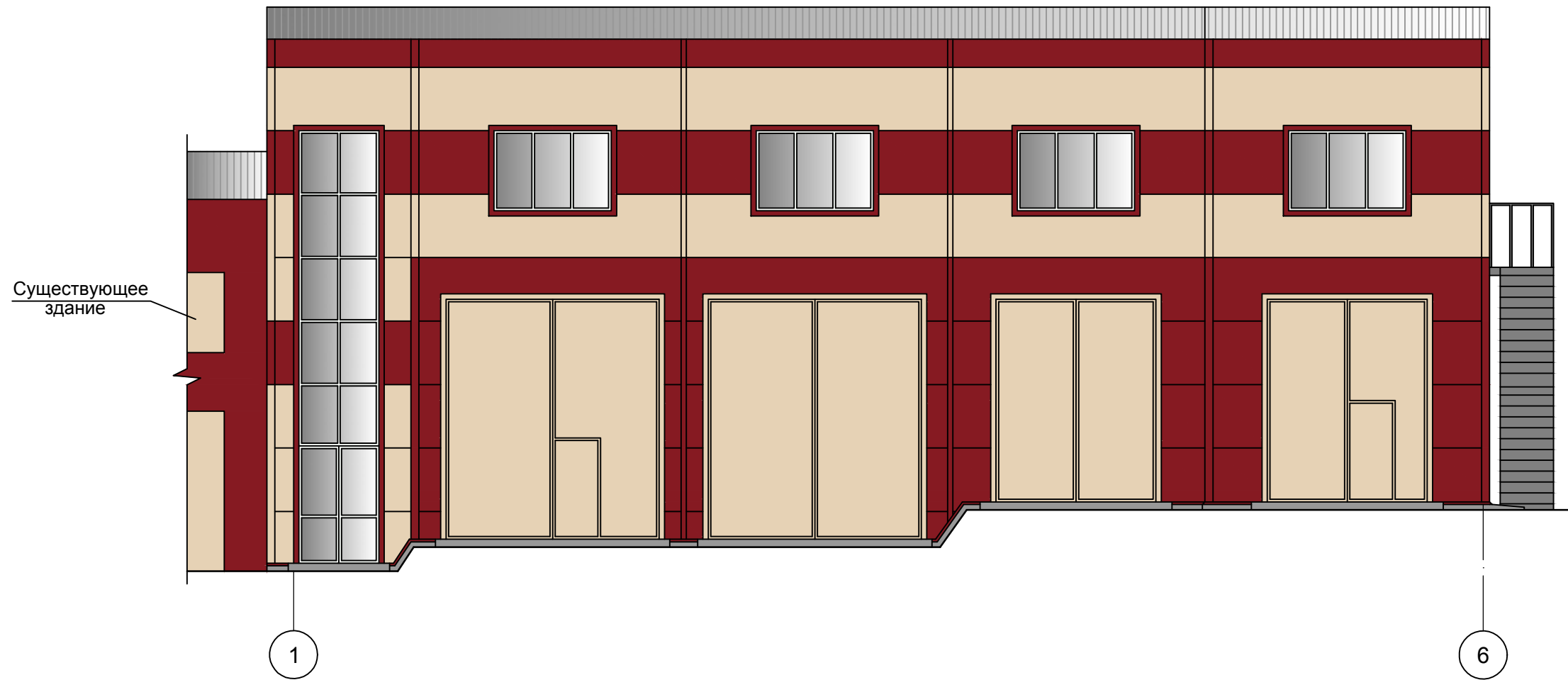
Перечень видов работ, для которых необходимо составление
актов освидетельствования скрытых работ

№ п/п	Вид работ
1	Разбивка осей зданий и сооружений на стройплощадке
2	Рытье траншей и котлованов под фундаменты
3	Устройство фундаментов
4	Осмотр опалубки и арматуры армированных участков фундаментов, и других железобетонных конструкций перед бетонированием
5	Осмотр монолитных бетонных и железобетонных конструкций после снятия опалубки
6	Осмотр фундаментов перед засыпкой грунтом
7	Защита металлических закладных частей от коррозии
8	Заделка и герметизация стыков сэндвич-панелей
9	Пароизоляция перекрытий
10	Теплоизоляция и звукоизоляция перекрытий и других ограждающих конструкций
11	Опираение ферм, балок и устройство опор под ними
12	Устройство антикоррозийной защиты металлических поверхностей, очистка, грунтовка, устройство каждого защитного слоя и осмотр оконченной антикоррозийной защиты
13	Проверка перед монтажом собранных конструкций (ферм, составных балок и т.п.)
14	Осмотр конструкций полов перед устройством покрытия
15	Приемка каждого этажа здания
16	Проверка устройства основания и каждого слоя мягкой кровли и осмотр готового ковра

Взам. инв. №	
Подпись и дата	
Инв. № подл.	

						14-17-АС			
						Станция технического обслуживания по адресу: Кировская область, г. Котельнич, ул. Комсомольская, д. 7в			
Изм.	Кол.	Лист	№ док.	Подпись	Дата	Тарасов Антон Викторович	Стадия	Лист	Листов
							Р	4	
Разработал		Двоеглазов			06.17	Перечень видов работ, для которых необходимо составление актов освидетельствования скрытых работ.	ООО "Альянс"		
Н. контр.		Сягаев							
ГИП		Сягаев							

Фасад 1-6 в цвете



1

6



- Сэндвич-панели, цвет RAL 3003



- Сэндвич-панели, цвет RAL 1015



- Доборные элементы, дверь, цвет RAL 3003



- Доборные элементы, цвет RAL 1015

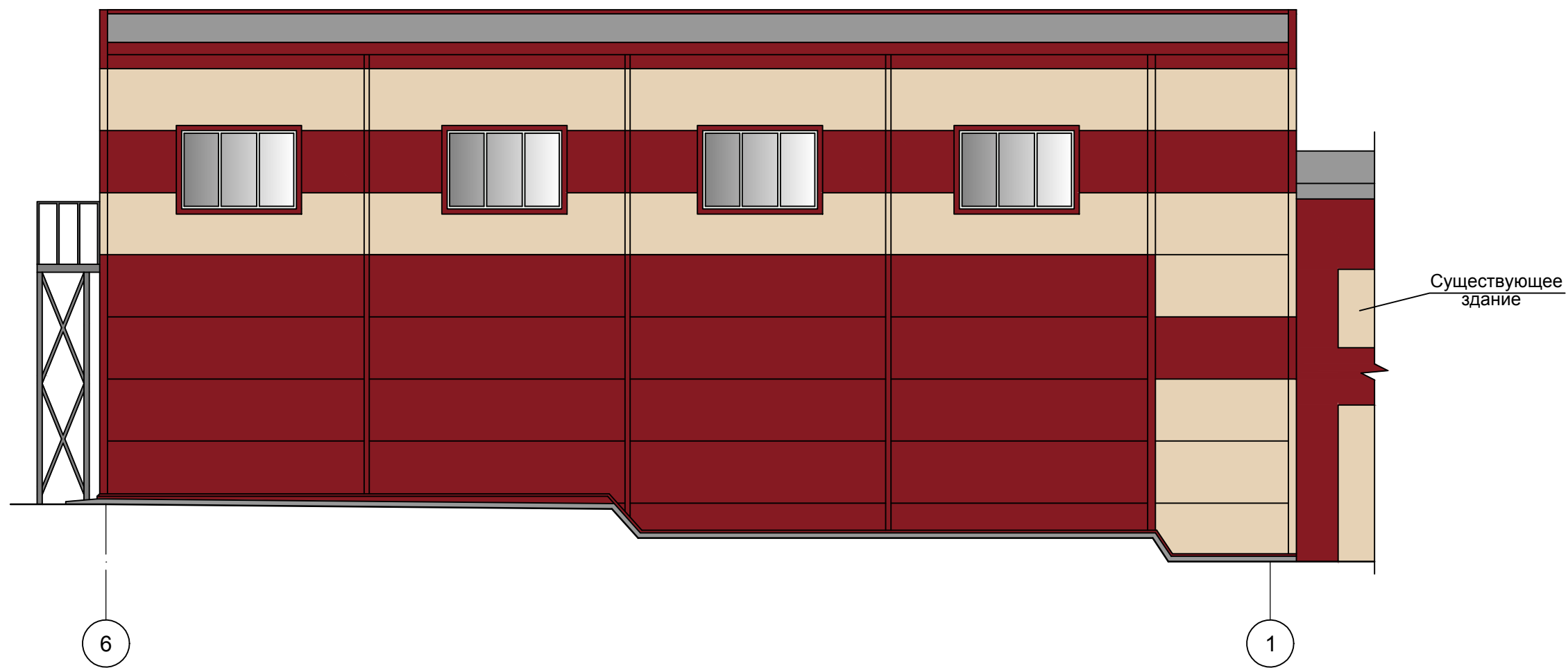


- Окна, двери, цвет RAL 9003

						14-17-АС			
						Станция технического обслуживания по адресу: Кировская область, г. Котельнич, ул. Комсомольская, д. 7в			
Изм.	Кол.	Лист	№ док.	Подп.	Дата	Тарасов Антон Викторович	Стадия	Лист	Листов
							Р	5	
Разработал		Двоеглазов			06.17	Фасад 1-6 в цвете.	ООО "Альянс"		
Н. контр.		Сягаев							
ГИП		Сягаев							

Инв. № подл.	Подпись и дата	Взам. инв. №

Фасад 1-6 в цвете



- Сэндвич-панели, цвет RAL 3003



- Сэндвич-панели, цвет RAL 1015



- Доборные элементы, дверь, цвет RAL 3003



- Доборные элементы, цвет RAL 1015

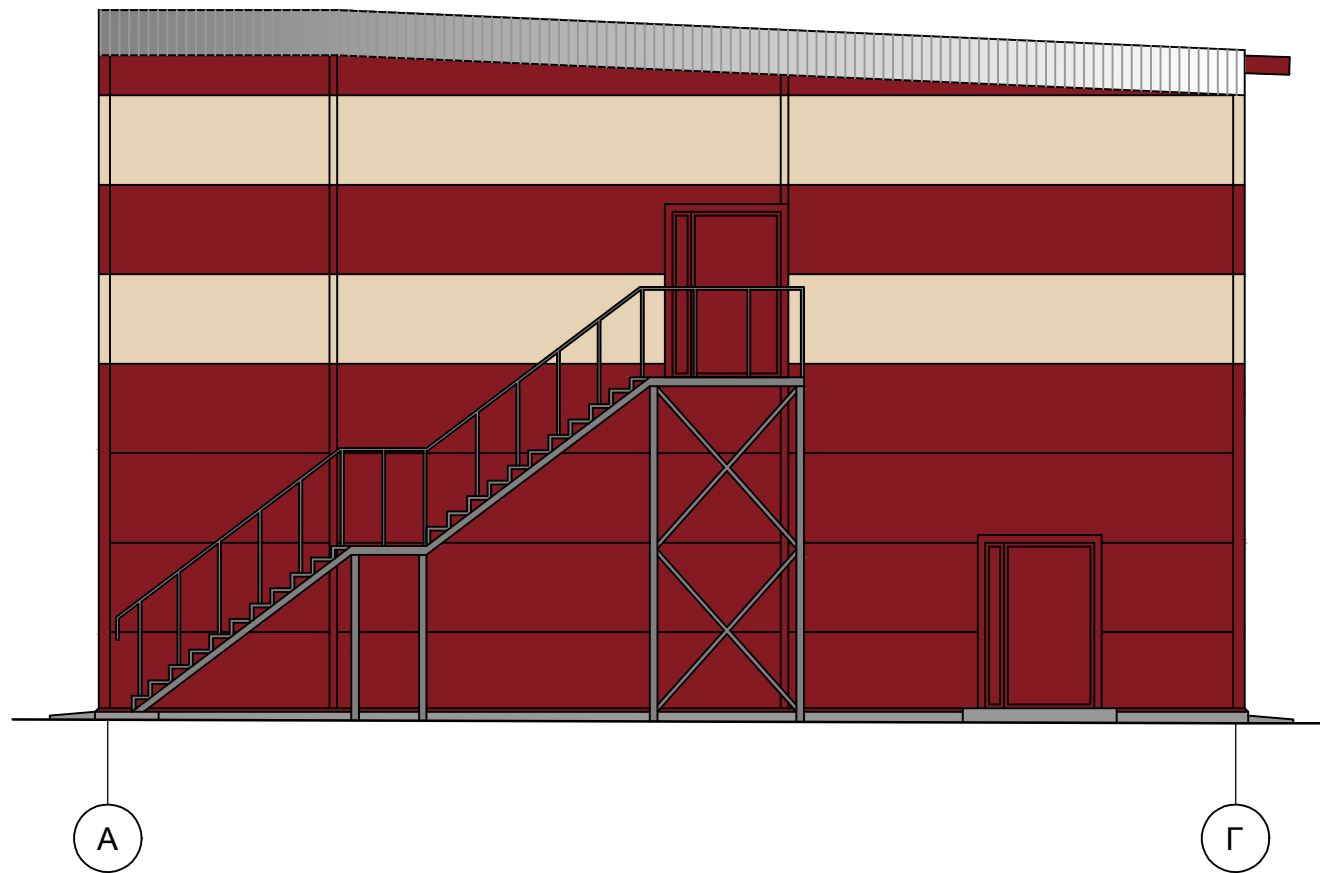


- Окна, двери, цвет RAL 9003

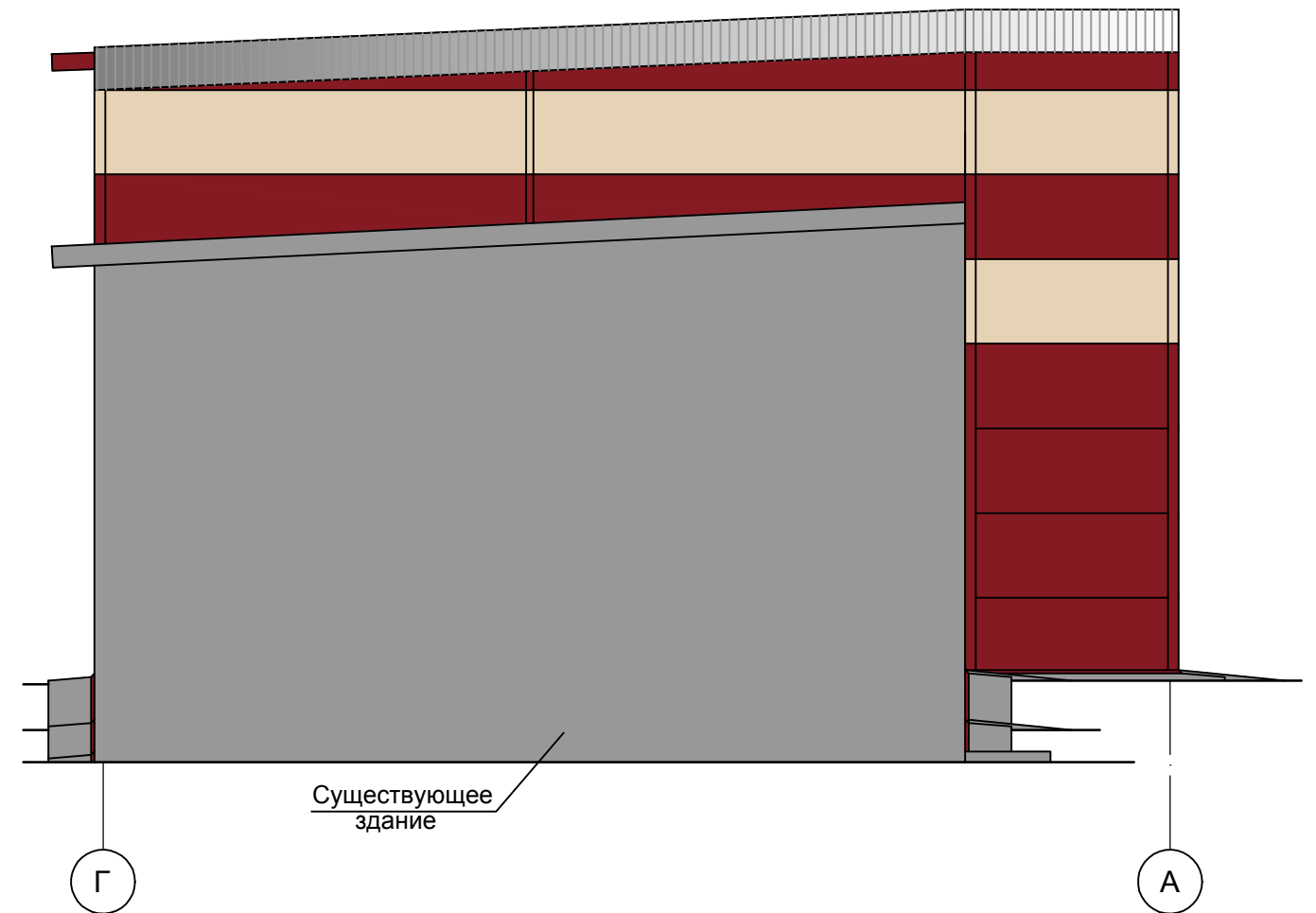
Инв. № подл.	Подпись и дата	Взам. инв. №






14-17-АС					
Станция технического обслуживания по адресу: Кировская область, г. Котельнич, ул. Комсомольская, д. 7в					
Изм.	Кол.	Лист	№ док.	Подп.	Дата
Разработал	Двоеглазов			<i>[Signature]</i>	06.17
Н. контр.	Сягаев			<i>[Signature]</i>	
ГИП	Сягаев			<i>[Signature]</i>	
Тарасов Антон Викторович				Стадия	Лист
Фасад 6-1 в цвете.				Р	6
				Листов	
				ООО "Альянс"	

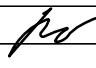
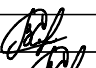

Фасад А-Г в цвете



Фасад Г-А в цвете



-  - Сэндвич-панели, цвет RAL 3003
-  - Сэндвич-панели, цвет RAL 1015
-  - Доборные элементы, дверь, цвет RAL 3003
-  - Доборные элементы, цвет RAL 1015
-  - Окна, двери, цвет RAL 9003

						14-17-АС			
						Станция технического обслуживания по адресу: Кировская область, г. Котельнич, ул. Комсомольская, д. 7в			
Изм.	Кол.	Лист	№ док.	Подп.	Дата	Тарасов Антон Викторович	Стадия	Лист	Листов
Разработал		Двоеглазов			06.17		Р	7	
Н. контр.		Сягаев				Фасады А-Г, Г-А в цвете.	ООО "Альянс"		
ГИП		Сягаев							

Инв. № подл.	Подпись и дата	Взам. инв. №

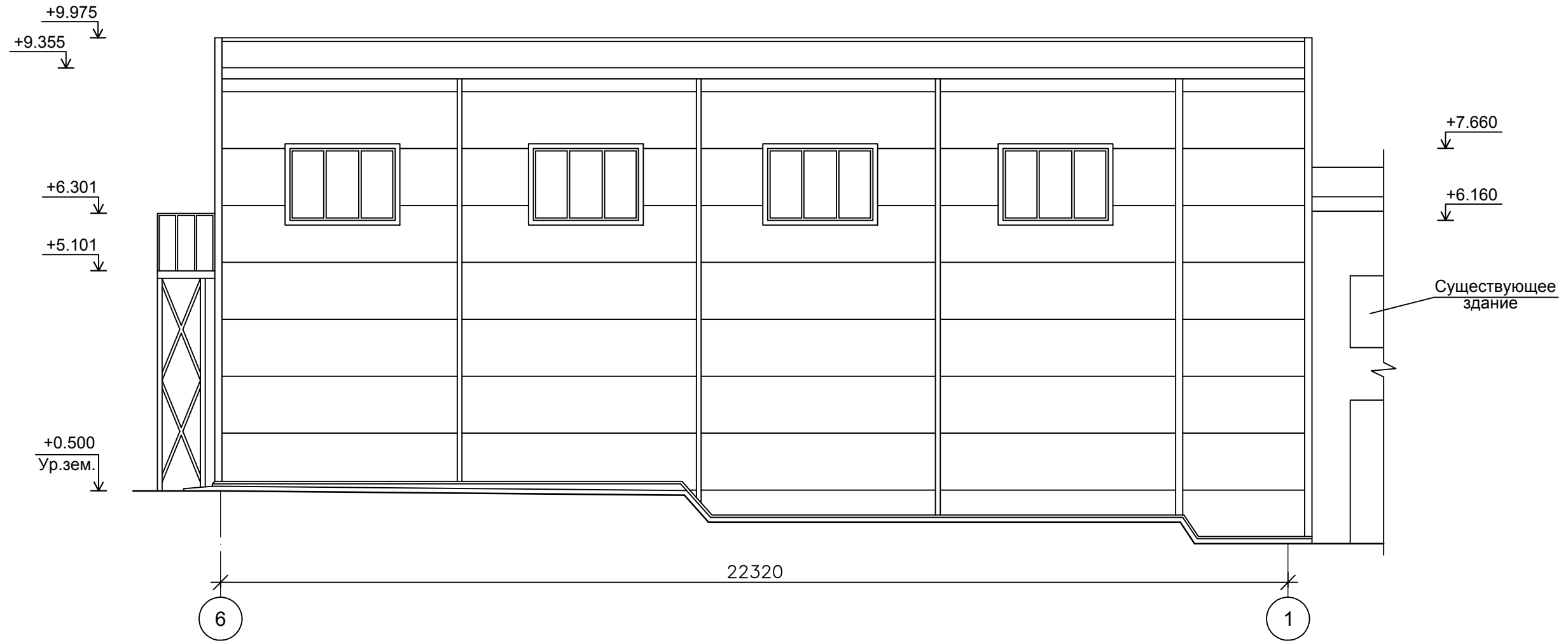
Фасад 1-6



Инв. № подл.	Подпись и дата	Взам. инв. №

14-17-АС					
Станция технического обслуживания по адресу: Кировская область, г. Котельнич, ул. Комсомольская, д. 7в					
Изм.	Кол.	Лист	№ док.	Подп.	Дата
Разработал	Двоеглазов			<i>[Signature]</i>	06.17
Н. контр.	Сягаев			<i>[Signature]</i>	
ГИП	Сягаев			<i>[Signature]</i>	
Тарасов Антон Викторович				Стадия	Лист
Фасад 1-6.				Р	8
				Листов	8
				ООО "Альянс"	

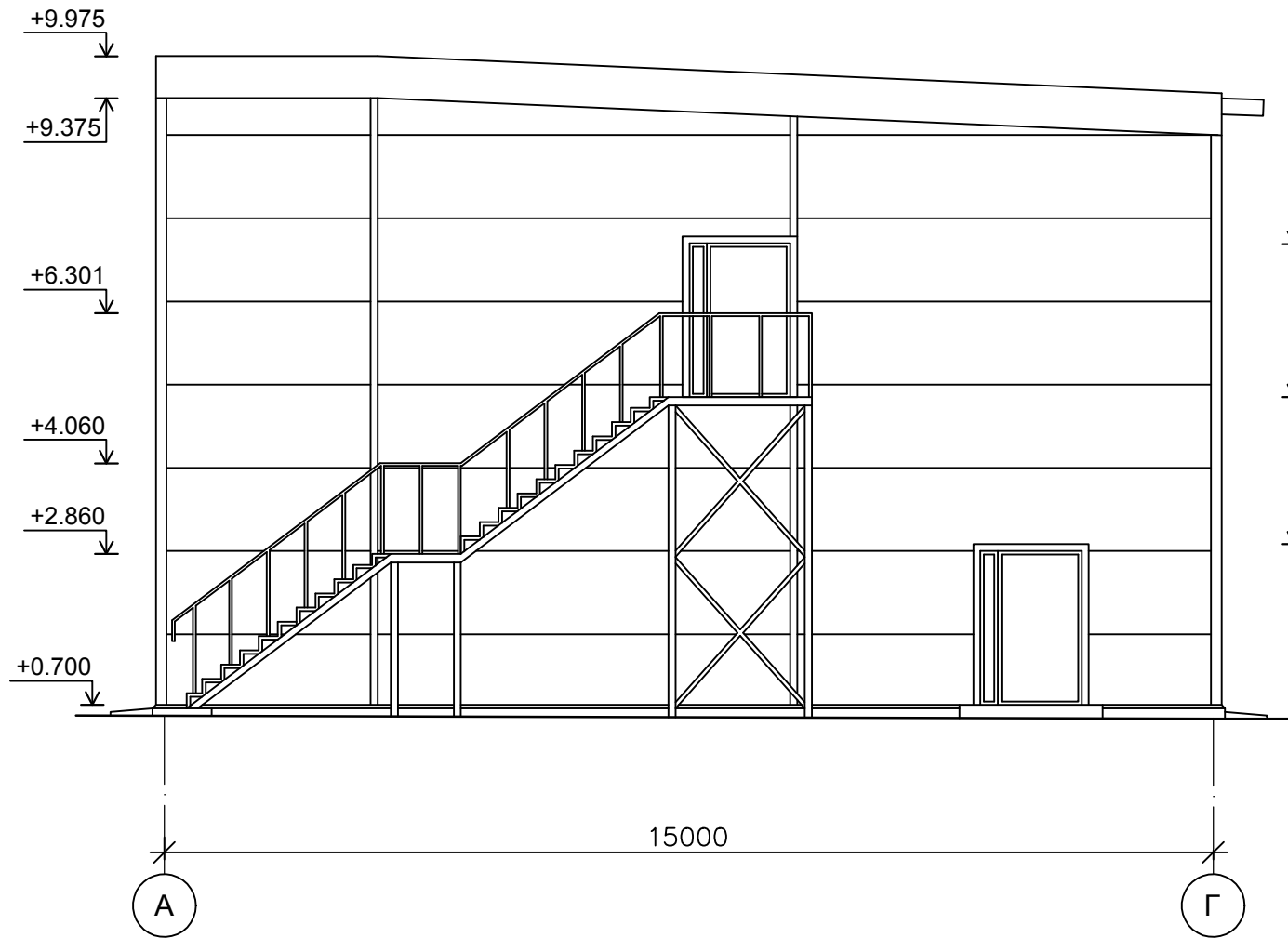
Фасад 1-6



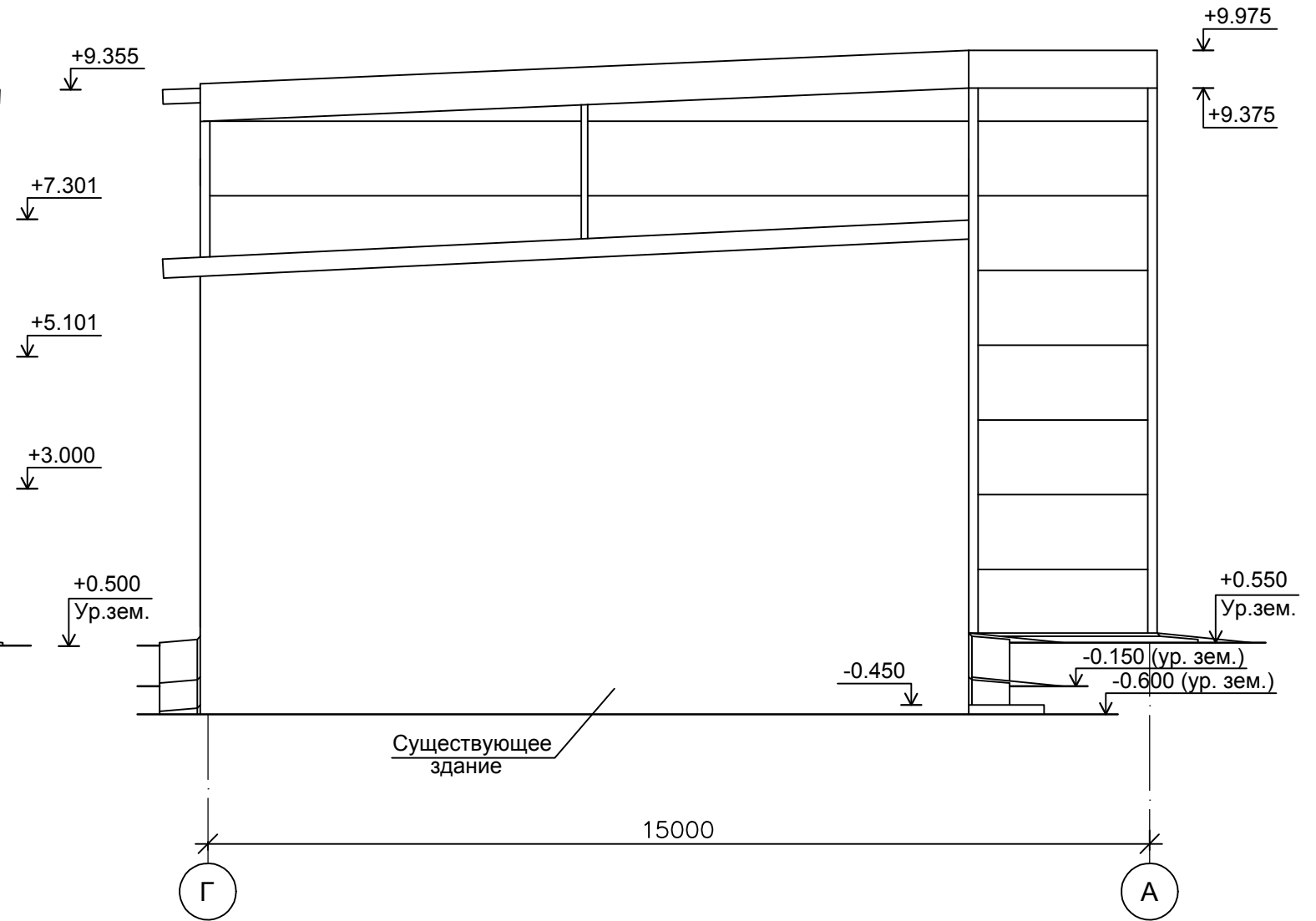
Инв. № подл.	Подпись и дата	Взам. инв. №

						14-17-АС			
						Станция технического обслуживания по адресу: Кировская область, г. Котельнич, ул. Комсомольская, д. 7в			
Изм.	Кол.	Лист	№ док.	Подп.	Дата	Тарасов Антон Викторович	Стадия	Лист	Листов
Разработал	Двоеглазов			<i>[Signature]</i>	06.17		Р	9	
Н. контр.	Сягаев			<i>[Signature]</i>		Фасад 6-1.	ООО "Альянс"		
ГИП	Сягаев			<i>[Signature]</i>					

Фасад А-Г



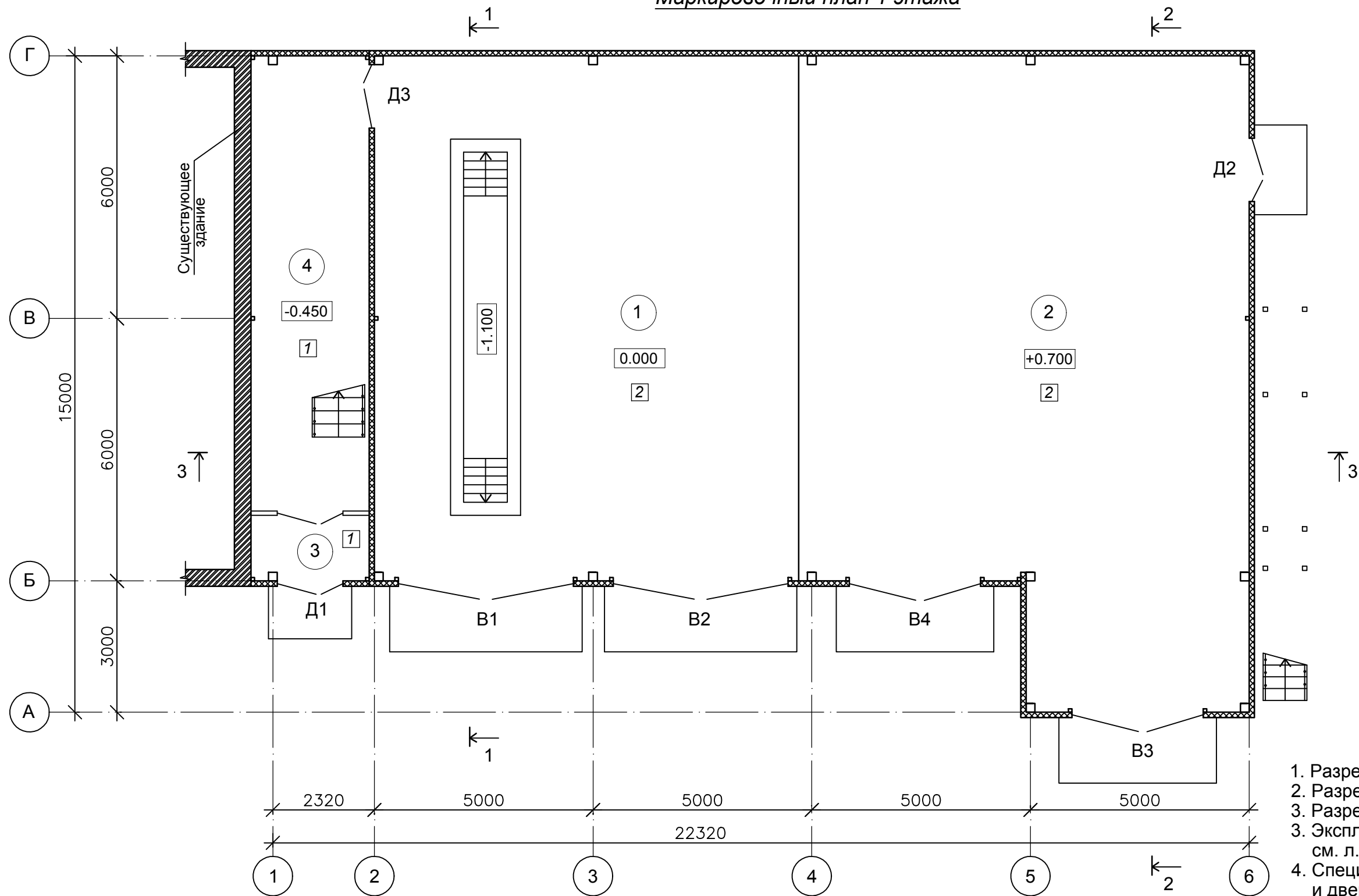
Фасад Г-А



Инов. № подл.	Подпись и дата	Взам. инв. №

14-17-АС					
Станция технического обслуживания по адресу: Кировская область, г. Котельнич, ул. Комсомольская, д. 7в					
Изм.	Кол.	Лист	№ док.	Подп.	Дата
Разработал	Двоеглазов			<i>[Signature]</i>	06.17
Н. контр.	Сягаев			<i>[Signature]</i>	
ГИП	Сягаев			<i>[Signature]</i>	
Тарасов Антон Викторович				Стадия	Лист
Фасад А-Г. Фасад Г-А.				Р	10
				Листов	
				ООО "Альянс"	

Маркировочный план 1 этажа



1. Разрез 1-1 выполнен см. л. АР-16.
2. Разрез 2-2 выполнен см. л. АР-17.
3. Разрез 3-3 выполнен см. л. АР-18.
3. Экспликация полов выполнена см. л. АР-19.
4. Спецификация заполнения оконных и дверных проемов выполнена см. л. АР-19.

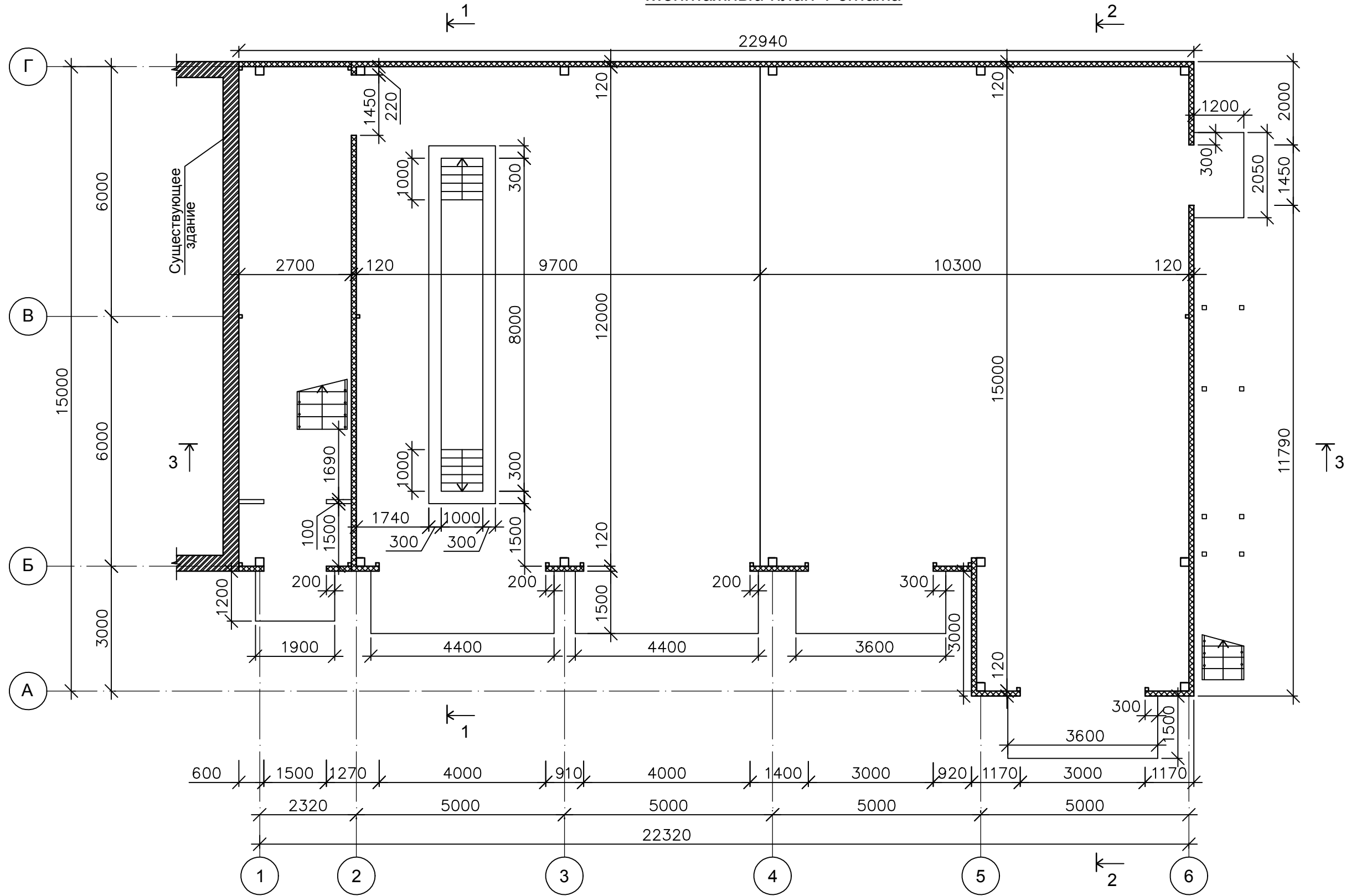
Экспликация помещений 1 этажа

Номер помещ.	Наименование	Площадь	Кат. пом.
1	Помещение автосервиса №1	116.20	
2	Помещение автосервиса №2	138.50	
3	Тамбур	4.10	
4	Лестничная клетка	28.00	
Итого:		286.80	

						14-17-АС			
						Станция технического обслуживания по адресу: Кировская область, г. Котельнич, ул. Комсомольская, д. 7в			
Изм.	Кол.	Лист	№ док.	Подп.	Дата	Тарасов Антон Викторович	Стадия	Лист	Листов
Разработал	Двоеглазов			<i>[Signature]</i>	06.17		Р	11	
Н. контр.	Сягаев			<i>[Signature]</i>		Маркировочный план 1 этажа.	ООО "Альянс"		
ГИП	Сягаев			<i>[Signature]</i>					

Инв. № подл.	Подпись и дата	Взам. инв. №

Монтажный план 1 этажа

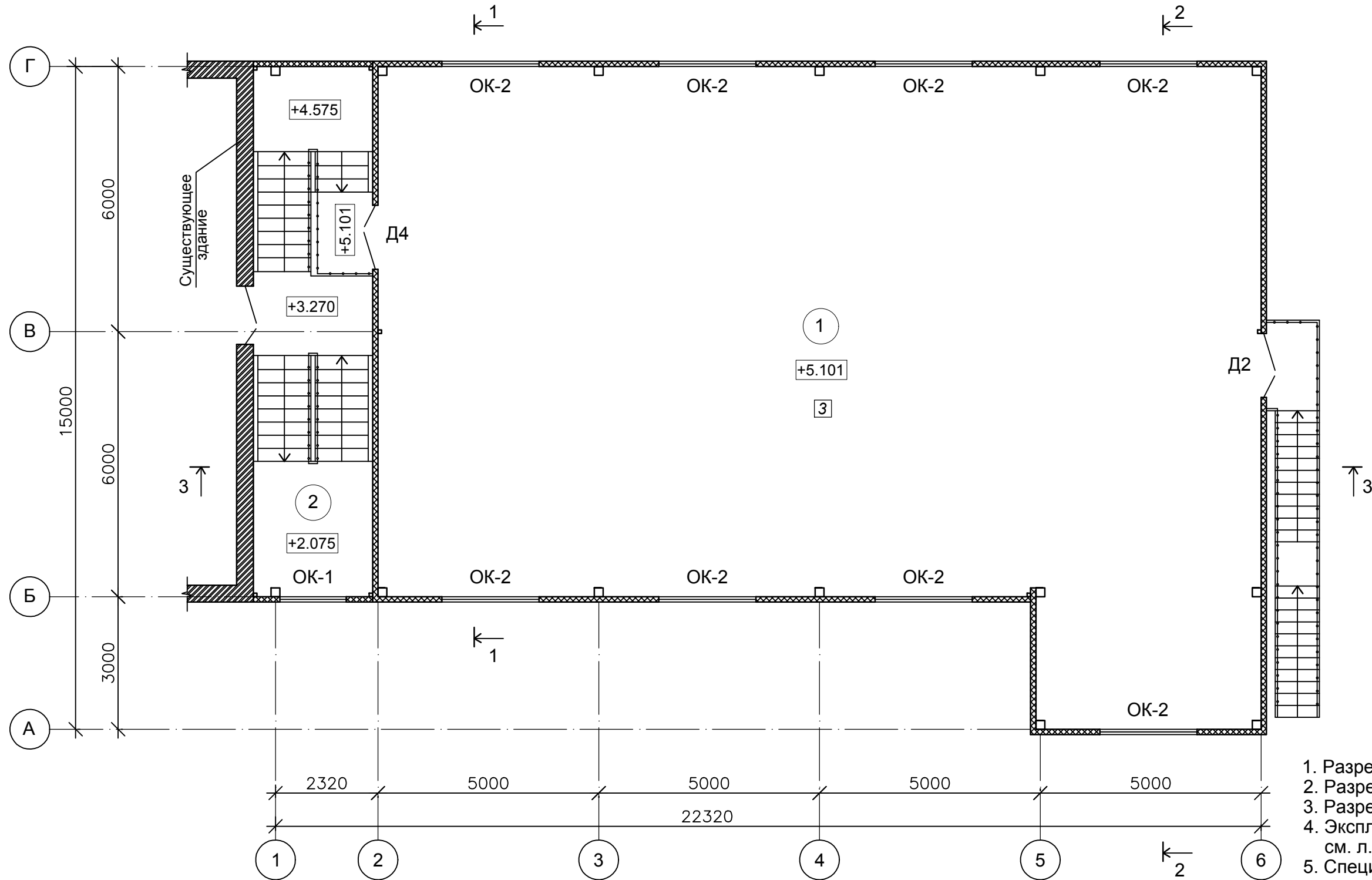


1. Разрез 1-1 выполнен см. л. АР-16.
2. Разрез 2-2 выполнен см. л. АР-17.
3. Разрез 3-3 выполнен см. л. АР-18.

					14-17-АС				
					Станция технического обслуживания по адресу: Кировская область, г. Котельнич, ул. Комсомольская, д. 7в				
Изм.	Кол.	Лист	№ док.	Подп.	Дата	Тарасов Антон Викторович	Стадия	Лист	Листов
Разработал		Двоеглазов		<i>[Signature]</i>	06.17		Р	12	
Н. контр.		Сягаев		<i>[Signature]</i>		Монтажный план 1 этажа.	ООО "Альянс"		
ГИП		Сягаев		<i>[Signature]</i>					

Инв. № подл.	Подпись и дата	Взам. инв. №

Маркировочный план 2 этажа



1. Разрез 1-1 выполнен см. л. АР-16.
2. Разрез 2-2 выполнен см. л. АР-17.
3. Разрез 3-3 выполнен см. л. АР-18.
4. Экспликация полов выполнена см. л. АР-19.
5. Спецификация заполнения оконных и дверных проемов выполнена см. л. АР-19.

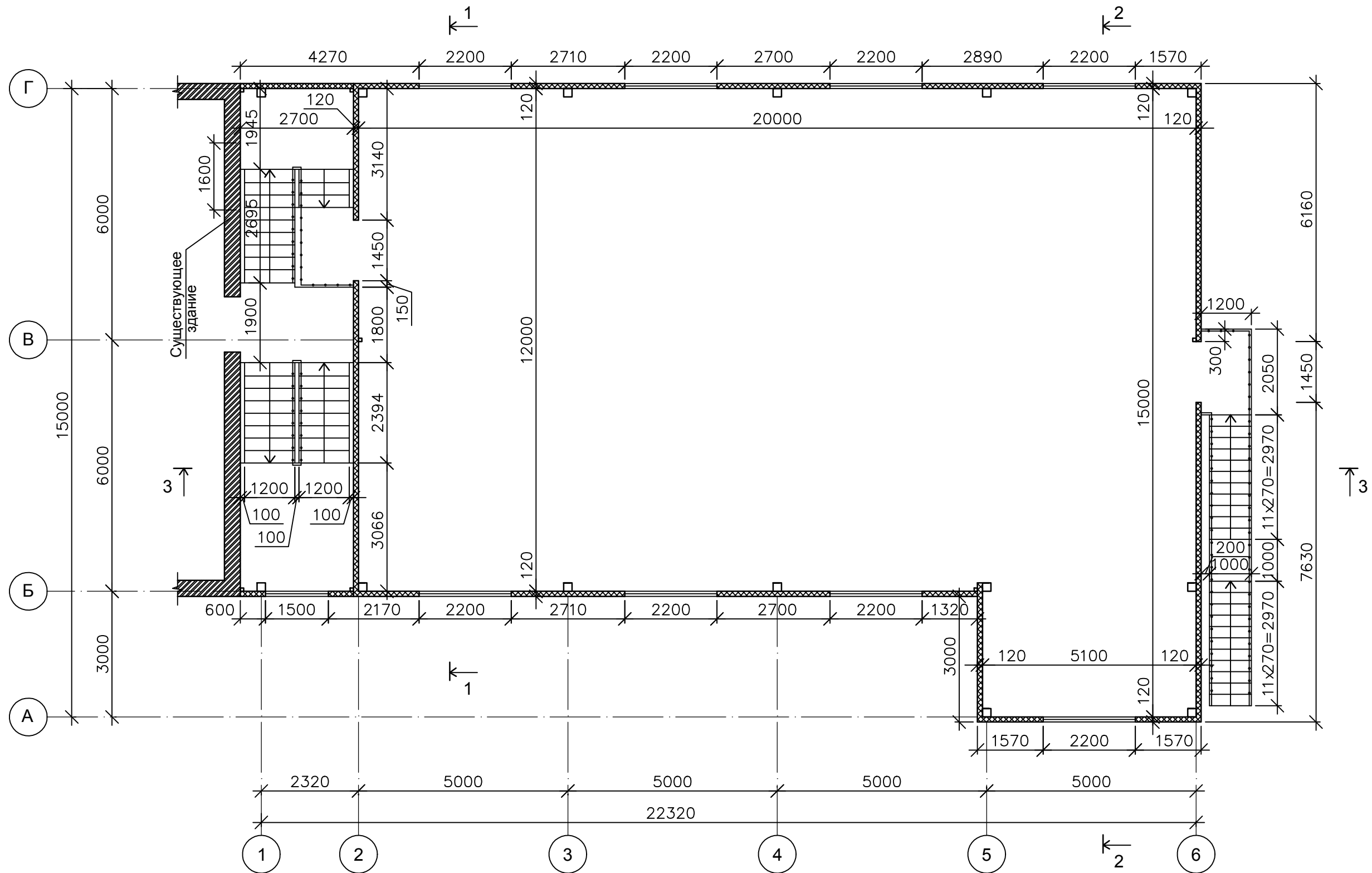
Экспликация помещений 2 этажа

Номер помещ.	Наименование	Площадь	Кат. пом.
1	Помещение 2 этажа	254.80	
2	Лестничные площадки	25.40	
Итого:		280.20	

						14-17-АС			
						Станция технического обслуживания по адресу: Кировская область, г. Котельнич, ул. Комсомольская, д. 7в			
Изм.	Кол.	Лист	№ док.	Подп.	Дата	Тарасов Антон Викторович	Стадия	Лист	Листов
Разработал	Двоеглазов			<i>[Signature]</i>	06.17		Р	13	
Н. контр.	Сягаев			<i>[Signature]</i>		Маркировочный план 2 этажа.	ООО "Альянс"		
ГИП	Сягаев			<i>[Signature]</i>					

Инв. № подл.	Подпись и дата	Взам. инв. №

Монтажный план 2 этажа

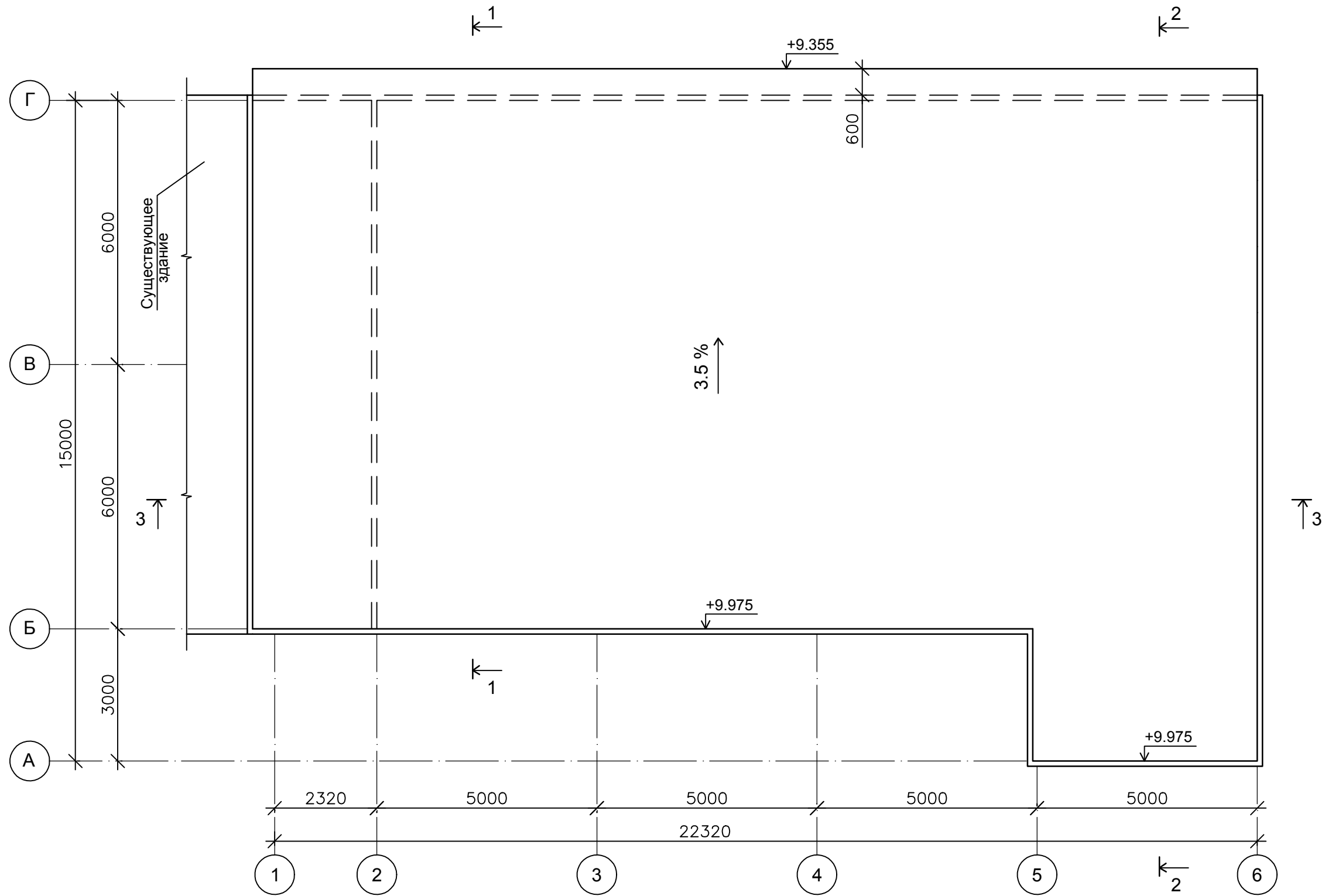


1. Разрез 1-1 выполнен см. л. АР-16.
2. Разрез 2-2 выполнен см. л. АР-17.
3. Разрез 3-3 выполнен см. л. АР-18.

					14-17-АС				
					Станция технического обслуживания по адресу: Кировская область, г. Котельнич, ул. Комсомольская, д. 7в				
Изм.	Кол.	Лист	№ док.	Подп.	Дата	Тарасов Антон Викторович	Стадия	Лист	Листов
							Р	14	
Разработал		Двоеглазов		<i>[Signature]</i>	06.17	Монтажный план 2 этажа.	ООО "Альянс"		
Н. контр.		Сягаев		<i>[Signature]</i>					
ГИП		Сягаев		<i>[Signature]</i>					

Инв. № подл.	Подпись и дата	Взам. инв. №

План кровли

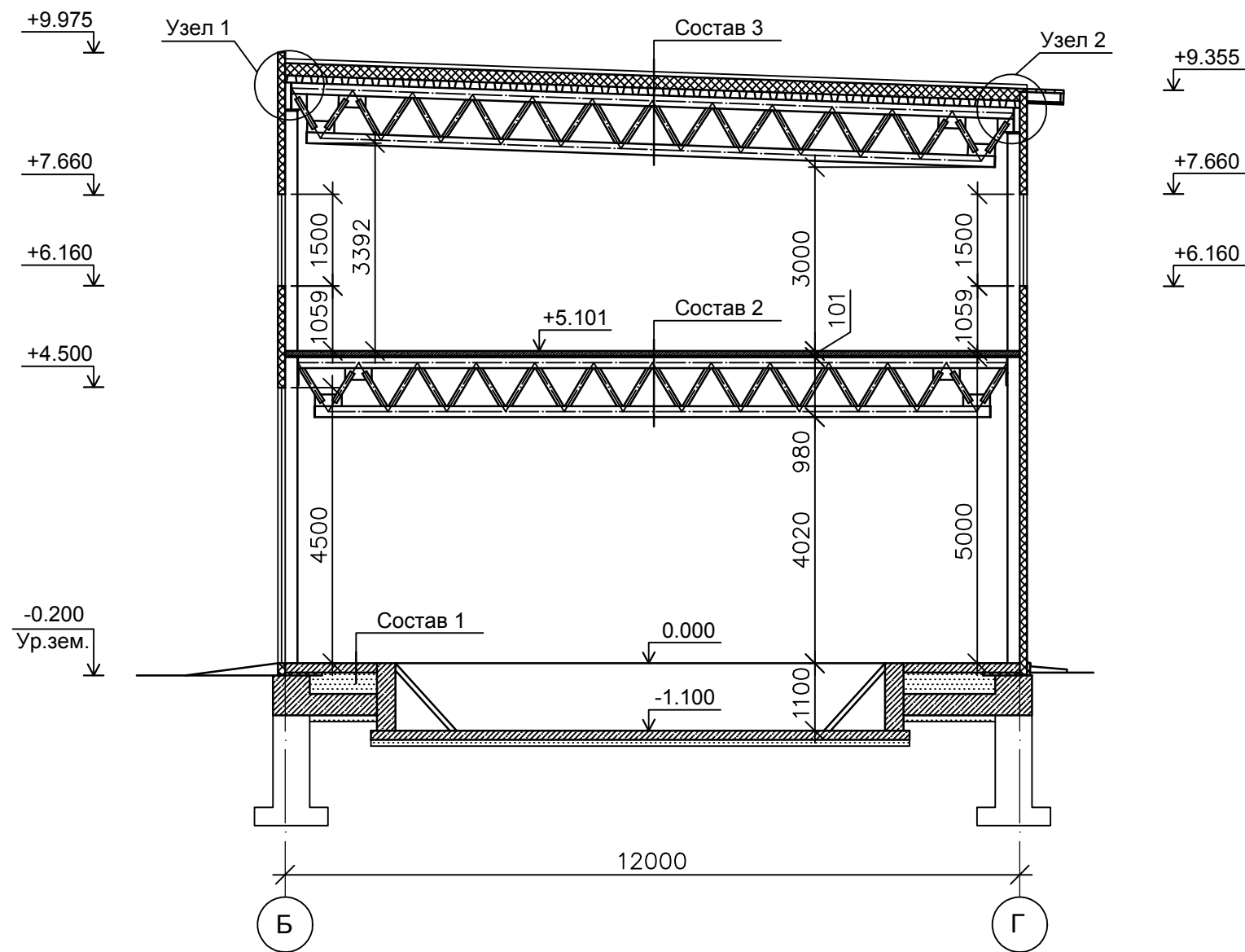


1. Разрез 1-1 выполнен см. л. АР-16.
2. Разрез 2-2 выполнен см. л. АР-17.
3. Разрез 3-3 выполнен см. л. АР-18.

						14-17-АС			
						Станция технического обслуживания по адресу: Кировская область, г. Котельнич, ул. Комсомольская, д. 7в			
Изм.	Кол.	Лист	№ док.	Подп.	Дата	Тарасов Антон Викторович	Стадия	Лист	Листов
							Р	15	
Разработал		Двоеглазов		<i>[Signature]</i>	06.17	План кровли.	ООО "Альянс"		
Н. контр.		Сягаев		<i>[Signature]</i>					
ГИП		Сягаев		<i>[Signature]</i>					

Инв. № подл.	Подпись и дата	Взам. инв. №

Разрез 1-1



Состав 1

- Железобетонная монолитная плита из бетона В 15 (М200) - 150 мм
- Сетка армирующая Ф4 100x100
- Утеплитель Пеноплекс 35, по периметру на 600 мм от стены - 50 мм
- Песчаная подготовка из песка средней крупности - 150-200 мм
- Грунт основания

Состав 2

- Железобетонная монолитная плита из бетона В 15 (М200) - 80 мм
- Сетка армирующая Ф6 А1 150x150 (верхний слой армирования по 1000 мм в стороны от ферм)
- Сетка армирующая Ф12 А3 150x150 (нижний слой армирования)
- Профнастил С 21x0.7 мм
- Металлические фермы

Состав 3

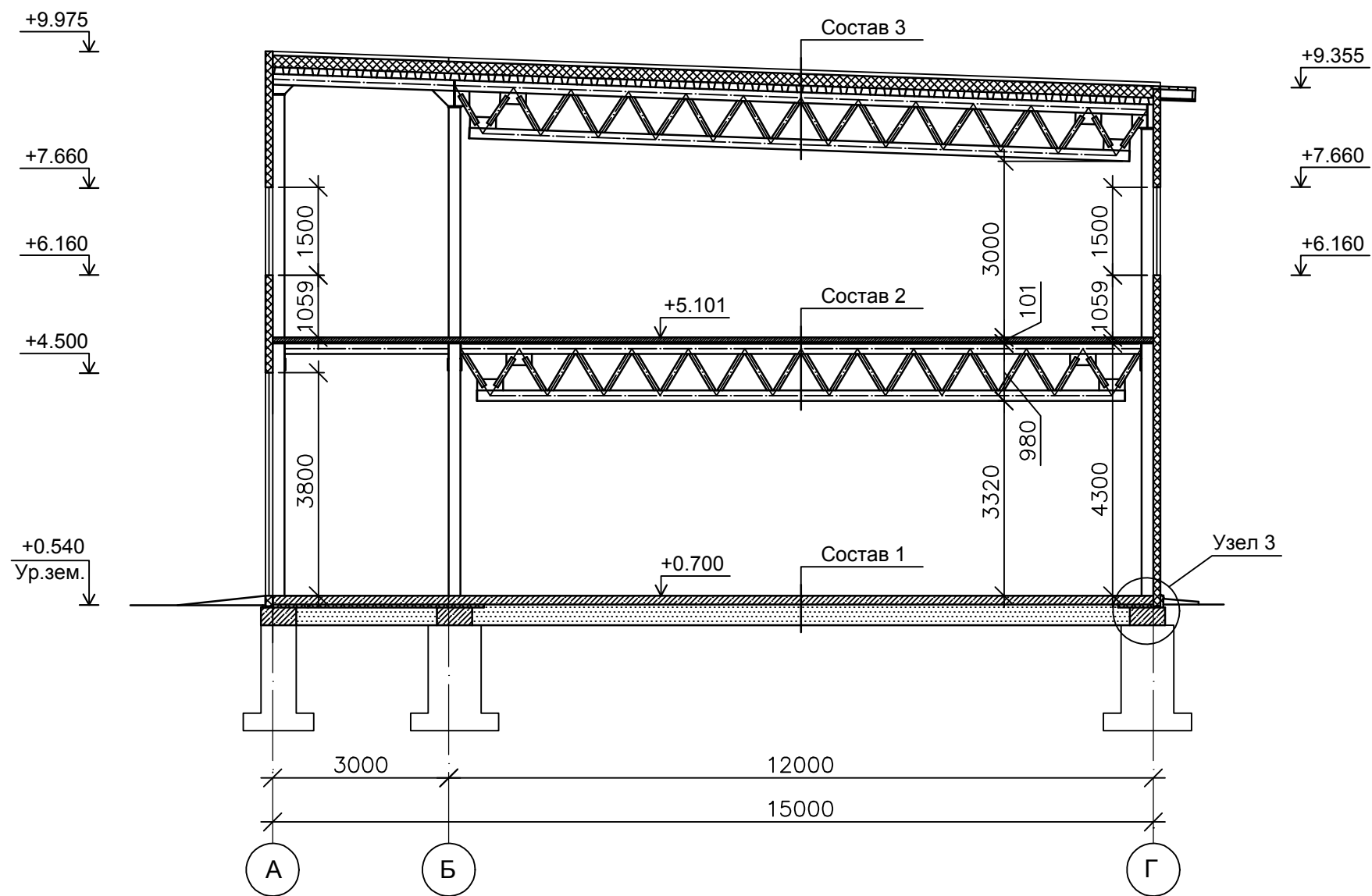
- Мембрана ПВХ - 1 слой
- Утеплитель Эковер $\gamma=150$ кг/м³, толщиной 50 мм - 1 слой
- Утеплитель Эковер $\gamma=100$ кг/м³, толщиной 50 мм - 3 слоя
- Пароизоляция "Гувек" - 1 слой
- Профнастил Н 114x1.0 мм
- Металлические фермы

1. Разрез 1-1 замаркирован см. л. АР-11 :- АР-15.
2. Узлы 1, 2 выполнены см. л. АС-20.

					14-17-АС				
					Станция технического обслуживания по адресу: Кировская область, г. Котельнич, ул. Комсомольская, д. 7в				
Изм.	Кол.	Лист	№ док.	Подп.	Дата	Тарасов Антон Викторович	Стадия	Лист	Листов
Разработал		Двоеглазов		<i>[Signature]</i>	06.17		Р	16	
Н. контр.		Сягаев		<i>[Signature]</i>		Разрез 1-1.	ООО "Альянс"		
ГИП		Сягаев		<i>[Signature]</i>					

Инв. № подл.	Подпись и дата	Взам. инв. №

Разрез 2-2

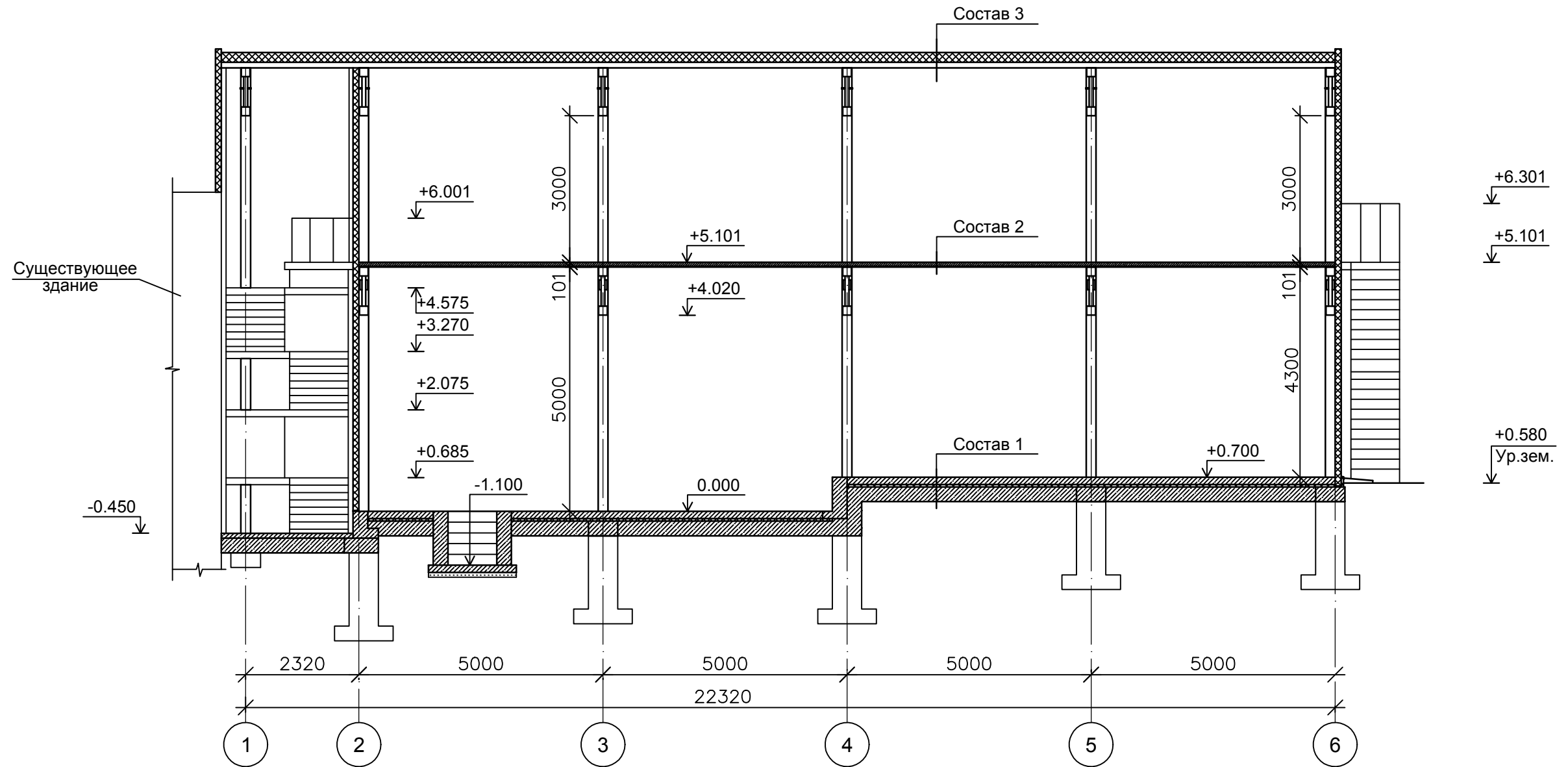


1. Разрез 2-2 замаркирован см. л. АР-11 :- АР-15.
2. Узел 3 выполнен см. л. АС-21.

						14-17-АС			
						Станция технического обслуживания по адресу: Кировская область, г. Котельнич, ул. Комсомольская, д. 7в			
Изм.	Кол.	Лист	№ док.	Подп.	Дата	Тарасов Антон Викторович	Стадия	Лист	Листов
Разработал		Двоеглазов		<i>[Signature]</i>	06.17		Р	17	
Н. контр.		Сягаев		<i>[Signature]</i>		Разрез 2-2.	ООО "Альянс"		
ГИП		Сягаев		<i>[Signature]</i>					

Инв. № подл.	Подпись и дата	Взам. инв. №

Разрез 3-3

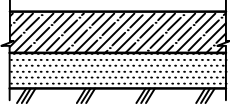
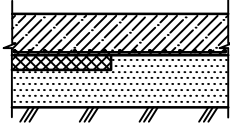
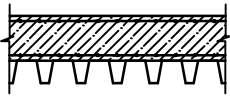


1. Разрез 3-3 замаркирован см. л. AP-11 :- AP-15.

					14-17-АС				
					Станция технического обслуживания по адресу: Кировская область, г. Котельнич, ул. Комсомольская, д. 7в				
Изм.	Кол.	Лист	№ док.	Подп.	Дата	Тарасов Антон Викторович	Стадия	Лист	Листов
Разработал		Двоеглазов		<i>[Signature]</i>	06.17		Р	18	
Н. контр.		Сягаев		<i>[Signature]</i>		Разрез 3-3.	ООО "Альянс"		
ГИП		Сягаев		<i>[Signature]</i>					

Инв. № подл.	Подпись и дата	Взам. инв. №



Экспликация полов

Наименование или номер помещения по проекту	Тип пола по проекту	Схема пола или номер узла по серии	Элементы пола и их толщина	Площадь пола кв. м.
Тамбур, Лестничная клетка	1		- Монолитная плита из бетона марки В15 (М200) толщиной 100 мм; - Песчаная подушка толщиной 100 мм; - Грунт основания.	32.10
Помещение автосервиса №1, Помещение автосервиса №2	2		- Железобетонная монолитная плита из бетона В 15 (М200) - 150 мм - Сетка армирующая Ф4 100x100 - Утеплитель Пеноплекс 35, по периметру на 600 мм от стены - 50 мм - Песчаная подготовка из песка средней крупности - 150-200 мм - Грунт основания	240.90
Помещение 2 этажа на отм. +5.101	3		- Железобетонная монолитная плита из бетона В 15 (М200) - 80 мм - Сетка армирующая Ф6 А1 150x150 (верхний слой армирования 1000 мм, по 500 мм в стороны от центров ферм) - Сетка армирующая Ф12 А3 150x150 (нижний слой армирования) - Профнастил С 21x0.7 мм	254.80

Спецификация элементов заполнения оконных и дверных проемов

Поз.	Обозначение	Наименование	Кол. шт.	Масса ед., кг.	Прим.
Оконные проемы					
ОК-1	ГОСТ 30674-99	Окно ОП В2 5890*1500 мм (4М1-8-4М1-8-4М1)	1		Цвет: RAL 9003
ОК-2	ГОСТ 30674-99	Окно ОП В2 1500*2200 мм (4М1-8-4М1-8-4М1)	8		Цвет: RAL 9003
Дверные проемы					
Д1	ГОСТ 30674-99	Дверь из ПВХ 2200*1500 мм, остекленная, двуствор.	1		Цвет: RAL 9003
Д2	Инд.	Дверь метал. 2200*1450 мм	2		Цвет: RAL 3003
Д3	Инд.	Дверь метал. 2200*1450 мм	1		Цвет: RAL 1015
Д4	ГОСТ 30674-99	Дверь из ПВХ 2200*1450 мм, полуостекленная, полутор.	1		Цвет: RAL 9003
В1	Инд.	Ворота металлические распашные 4500x4000 мм, утепленные, с калиткой 1900x800 мм	1		Цвет: RAL 1015
В2	Инд.	Ворота металлические распашные 4500x4000 мм	1		Цвет: RAL 1015
В3	Инд.	Ворота металлические распашные 3800x3000 мм, утепленные, с калиткой 1900x800 мм	1		Цвет: RAL 1015
В4	Инд.	Ворота металлические распашные 3800x3000 мм	1		Цвет: RAL 1015

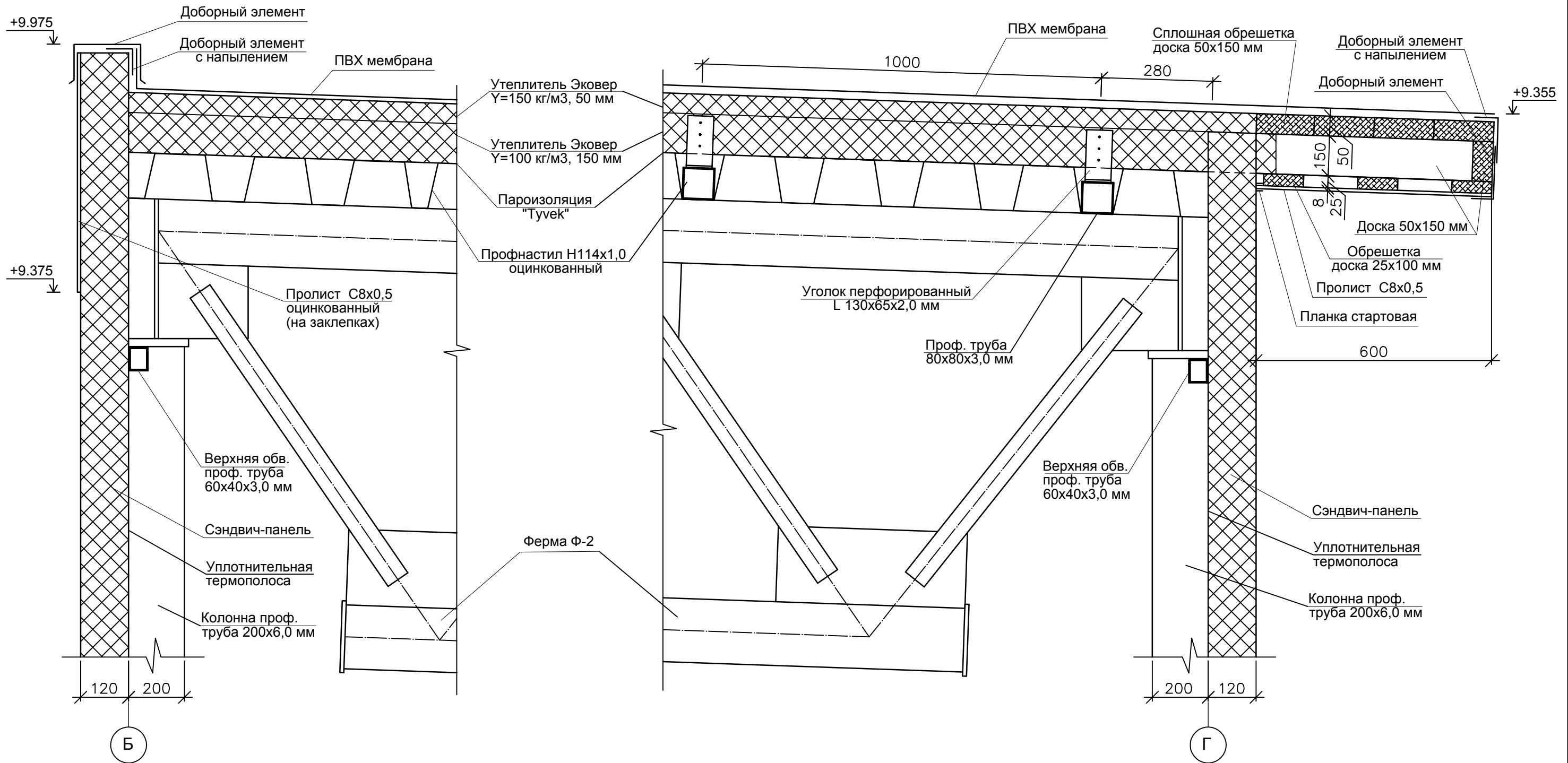
- Полы замаркированы см. л. АР-11, АР-13.
- Окна, двери и ворота замаркированы см. л. АР-11, АР-13.

14-17-АС					
Станция технического обслуживания по адресу: Кировская область, г. Котельнич, ул. Комсомольская, д. 7в					
Изм.	Кол.	Лист	№ док.	Подп.	Дата
Разработал	Двоеглазов				06.17
Н. контр.	Сягаев				
ГИП	Сягаев				
			Тарасов Антон Викторович		Экспликация полов. Спецификация элементов заполнения оконных и дверных проемов.
			Стадия	Лист	Листов
			Р	19	
ООО "Альянс"					

Взам. инв. №	
Подпись и дата	
Инв. № подл.	

Узел 1

Узел 2

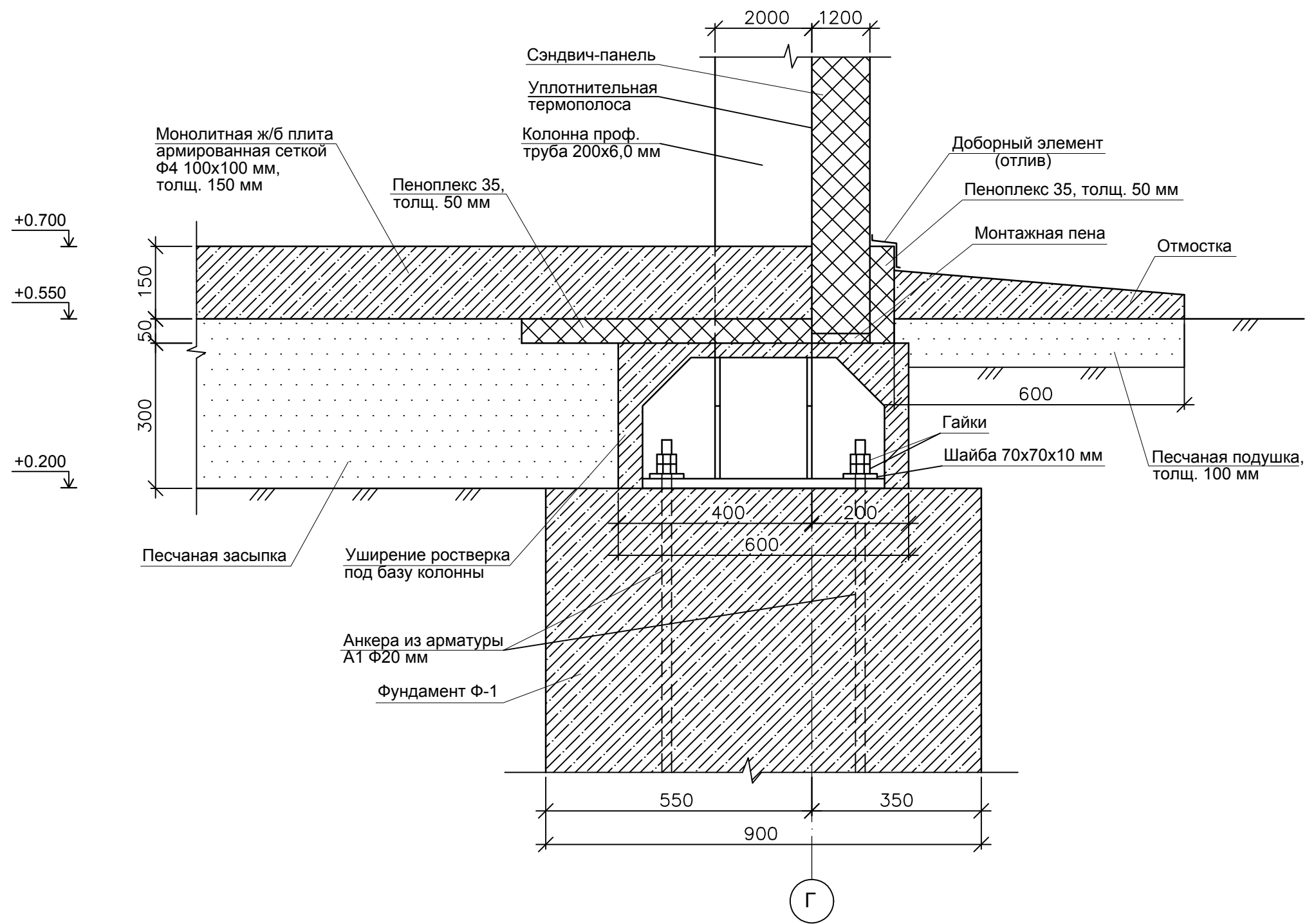


- Узлы 1, 2 замаркированы см. л. АС-16.
- Проф. трубы 80х80х3 мм уложить в волну профлиста покрытия и прикрепить к балкам и фермам.
- К проф. трубам с помощью перфорированного уголка закрепить доску 50х150 мм, для конструкции свеса кровли, шаг доски равен 600 мм.
- Каркас свеса выпустить по оси "Г" от здания на 600 мм. Снизу прикрутить обрешетку из доски 25х100 мм и подшив из профлиста С8х0,5, сверху прикрутить доски 50х150 мм, также с торца прикрутить ветровую доску 50х150 мм.

					14-17-АС				
					Станция технического обслуживания по адресу: Кировская область, г. Котельнич, ул. Комсомольская, д. 7в				
Изм.	Кол.	Лист	№ док.	Подп.	Дата	Тарасов Антон Викторович	Стадия	Лист	Листов
Разработал		Двоеглазов		<i>[Signature]</i>	06.17		Р	20	
Н. контр.		Сягаев		<i>[Signature]</i>		Узел 1. Узел 2.	ООО "Альянс"		
ГИП		Сягаев		<i>[Signature]</i>					

Инв. № подл.	Подпись и дата	Взам. инв. №

Узел 3

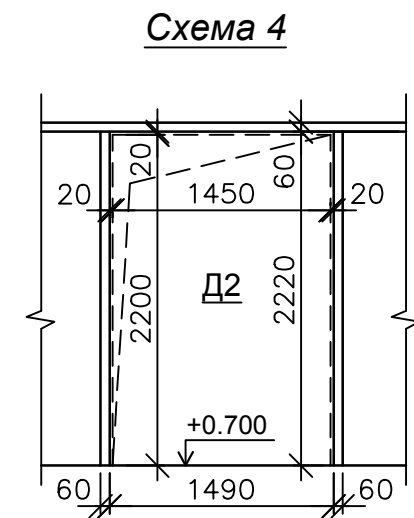
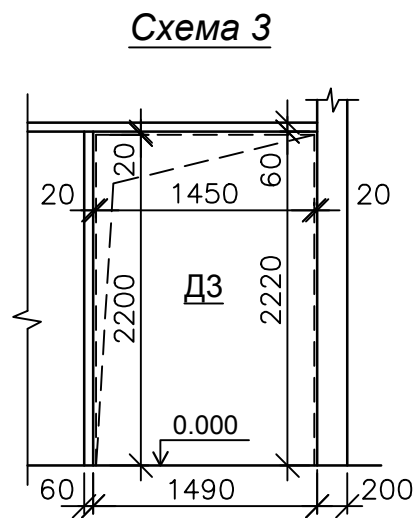
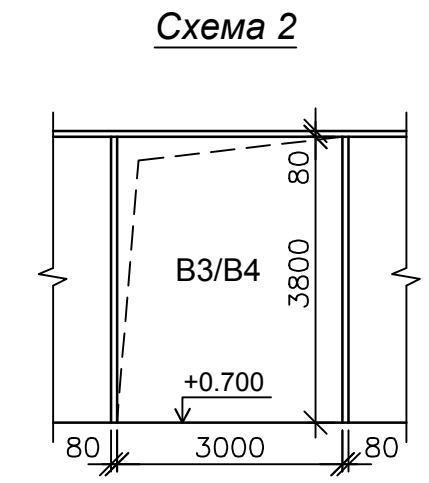
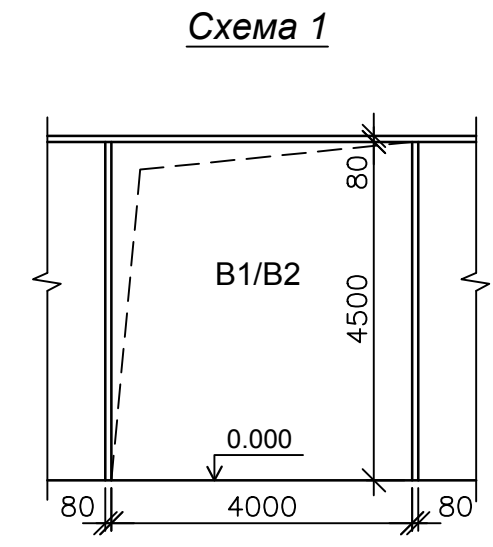
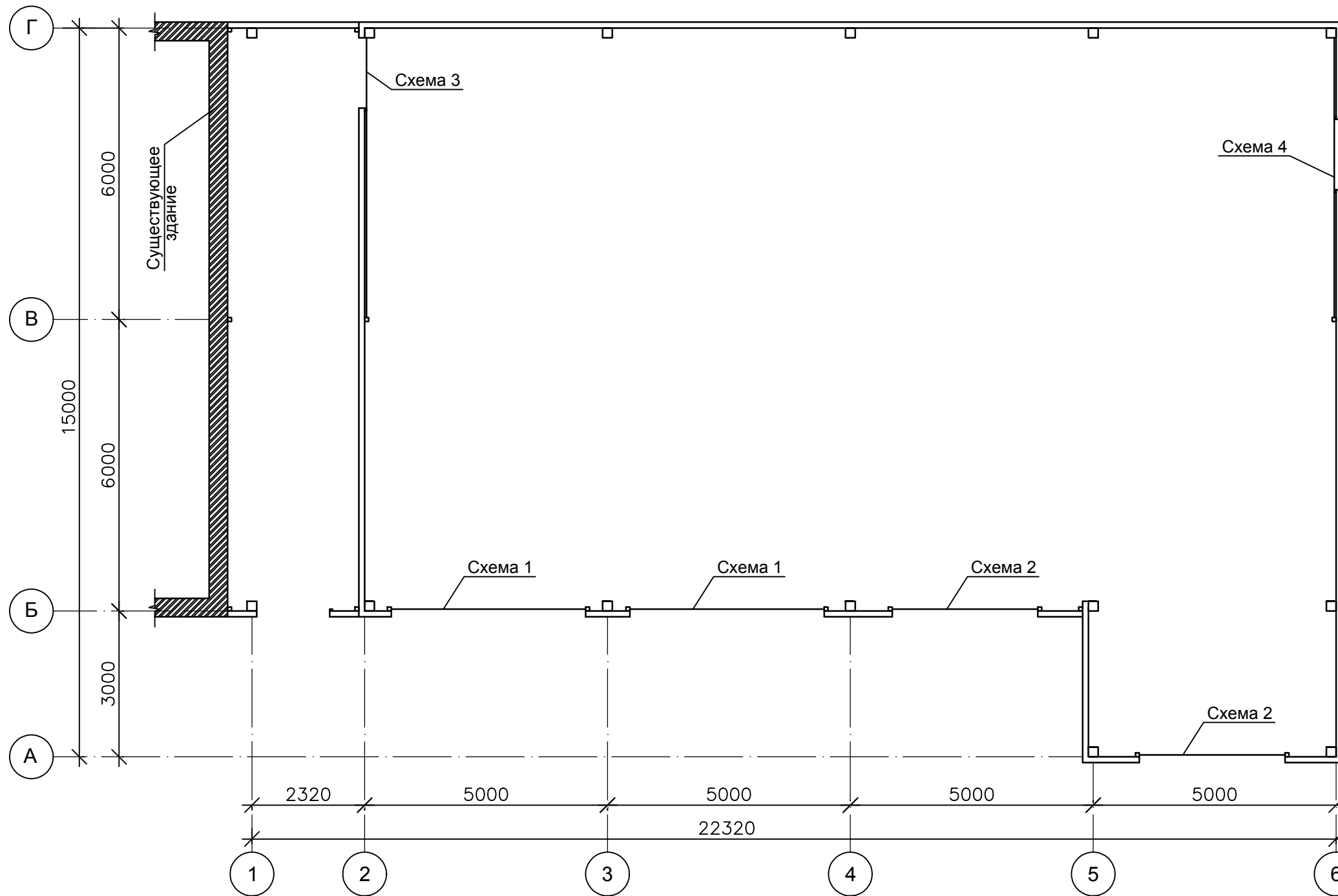


1. Узел 3 замаркирован см. л. АС-17.

						14-17-АС			
						Станция технического обслуживания по адресу: Кировская область, г. Котельнич, ул. Комсомольская, д. 7в			
Изм.	Кол.	Лист	№ док.	Подп.	Дата	Тарасов Антон Викторович	Стадия	Лист	Листов
Разработал		Двоеглазов		<i>[Signature]</i>	06.17		Р	21	
Н. контр.		Сягаев		<i>[Signature]</i>		Узел 3.	ООО "Альянс"		
ГИП		Сягаев		<i>[Signature]</i>					

Инв. № подл.	Подпись и дата	Взам. инв. №

План усиления проемов 1 этажа

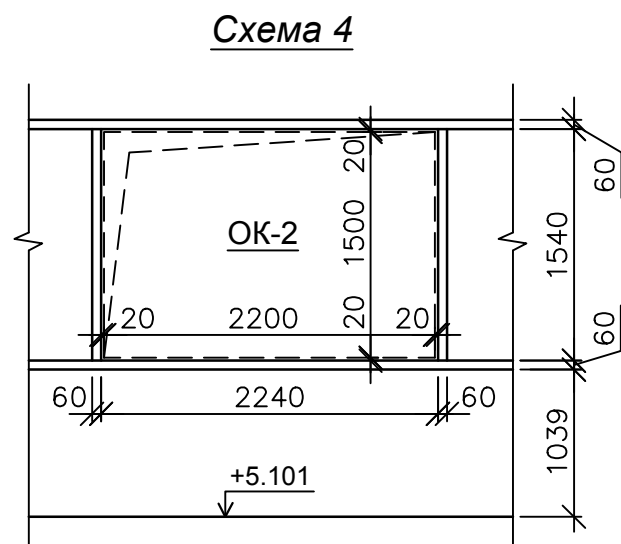
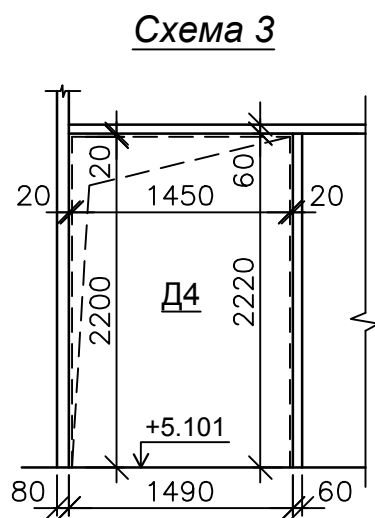
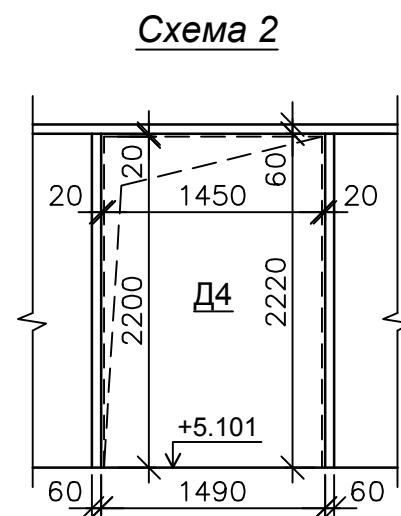
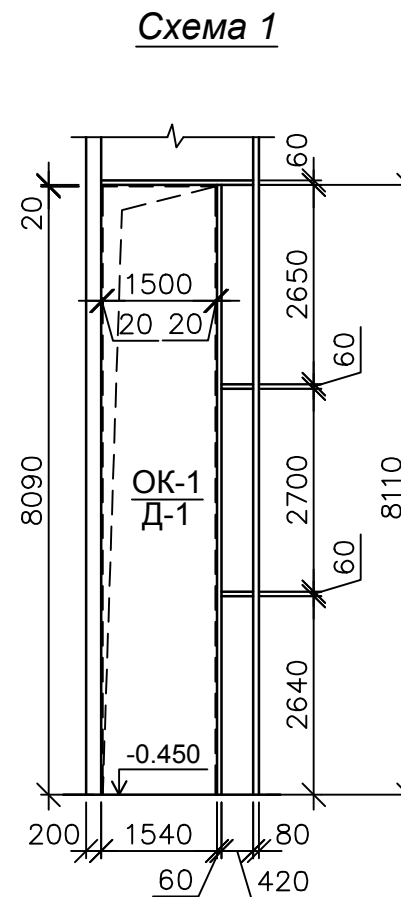
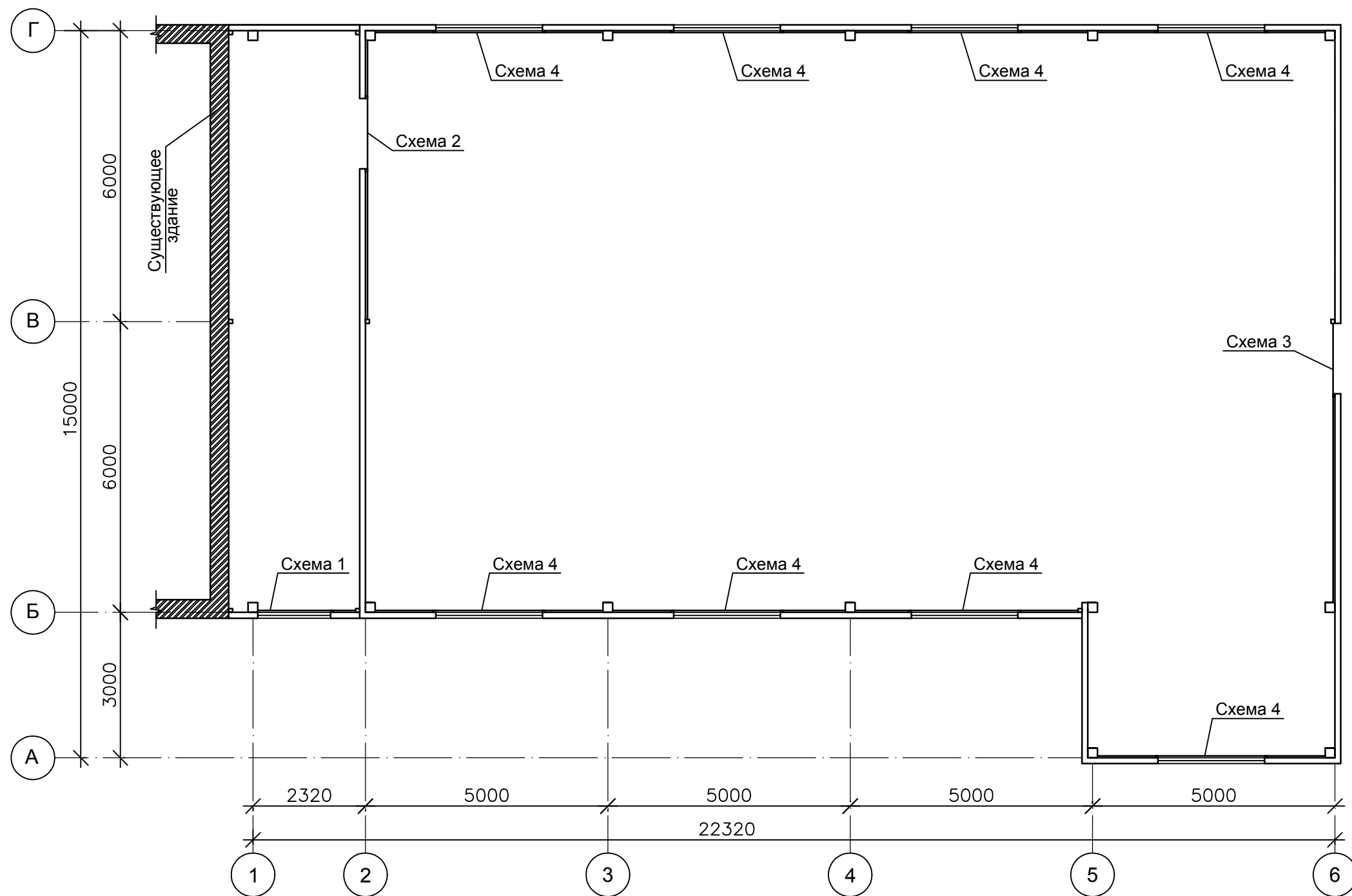


1. Усиление дверных проемов выполнить из проф. трубы 60x40x3,0 мм, усиление ворот выполнить из проф. трубы 80x80x3,0 мм.
2. Металлические конструкции грунтовать изнутри и снаружи грунтовкой ГФ-021 2 раза, цвет "серый".

Инв. № подл.	Подпись и дата	Взам. инв. №

					14-17-АС			
					Станция технического обслуживания по адресу: Кировская область, г. Котельнич, ул. Комсомольская, д. 7в			
Изм. Кол.	Лист	№ док.	Подп.	Дата	Тарасов Антон Викторович	Стадия	Лист	Листов
Разработал	Двоеглазов		<i>[Signature]</i>	06.17		Р	22	
Н. контр.	Сягаев		<i>[Signature]</i>		План усиления проемов 1 этажа.	ООО "Альянс"		
ГИП	Сягаев		<i>[Signature]</i>					

План усиления проемов 2 этажа

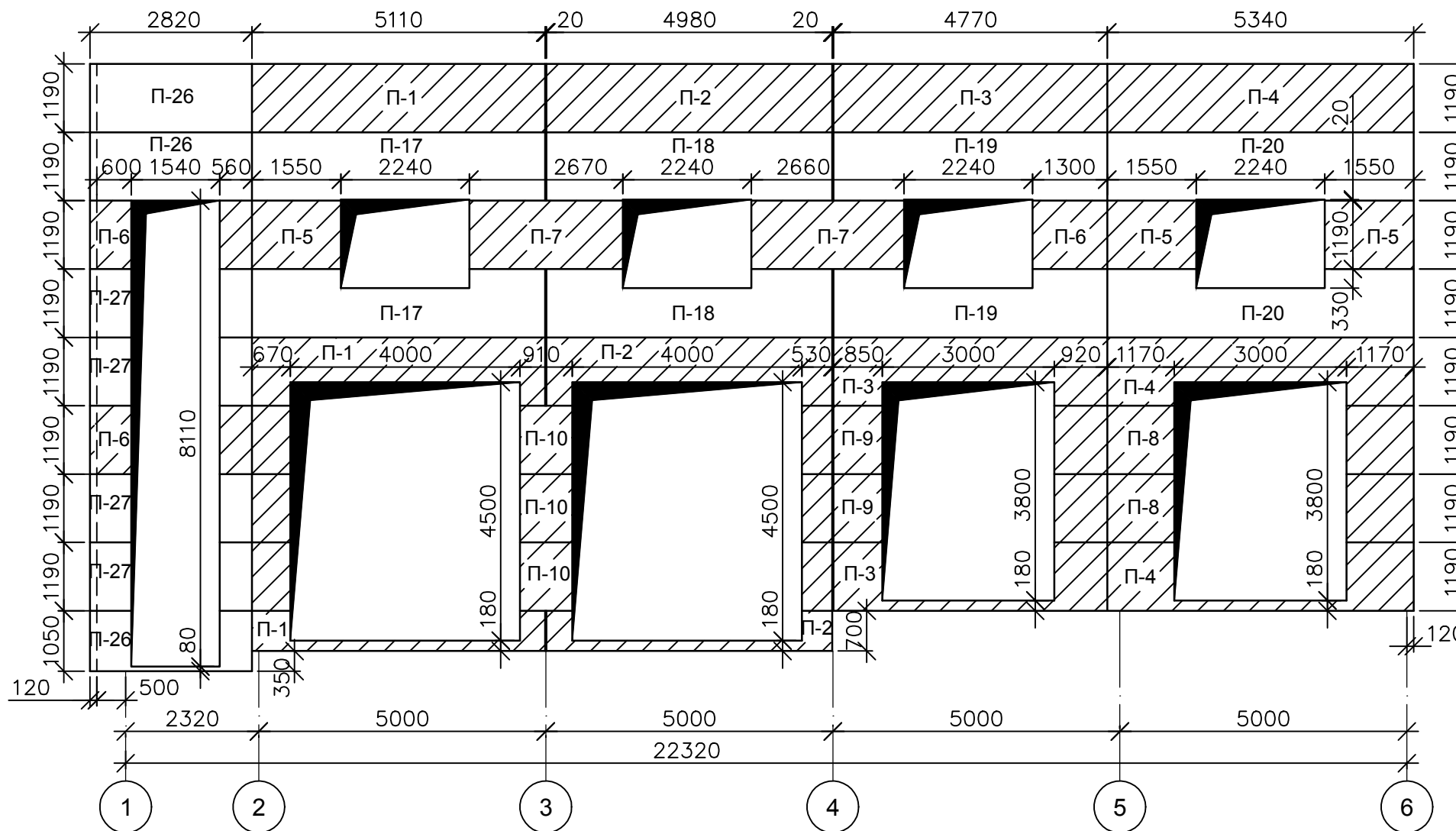


1. Усиление проемов выполнить из проф. трубы 60х40х3,0 мм.
2. Металлические конструкции грунтовать изнутри и снаружи грунтовкой ГФ-021 2 раза, цвет "серый".

Инв. № подл.	Подпись и дата	Взам. инв. №

					14-17-АС			
					Станция технического обслуживания по адресу: Кировская область, г. Котельнич, ул. Комсомольская, д. 7в			
Изм. Кол.	Лист	№ док.	Подп.	Дата	Тарасов Антон Викторович	Стадия	Лист	Листов
Разработал	Двоеглазов		<i>[Signature]</i>	06.17		Р	23	
Н. контр.	Сягаев		<i>[Signature]</i>		План усиления проемов 2 этажа.	ООО "Альянс"		
ГИП	Сягаев		<i>[Signature]</i>					

Схема расположения стеновых панелей в осях 1-6



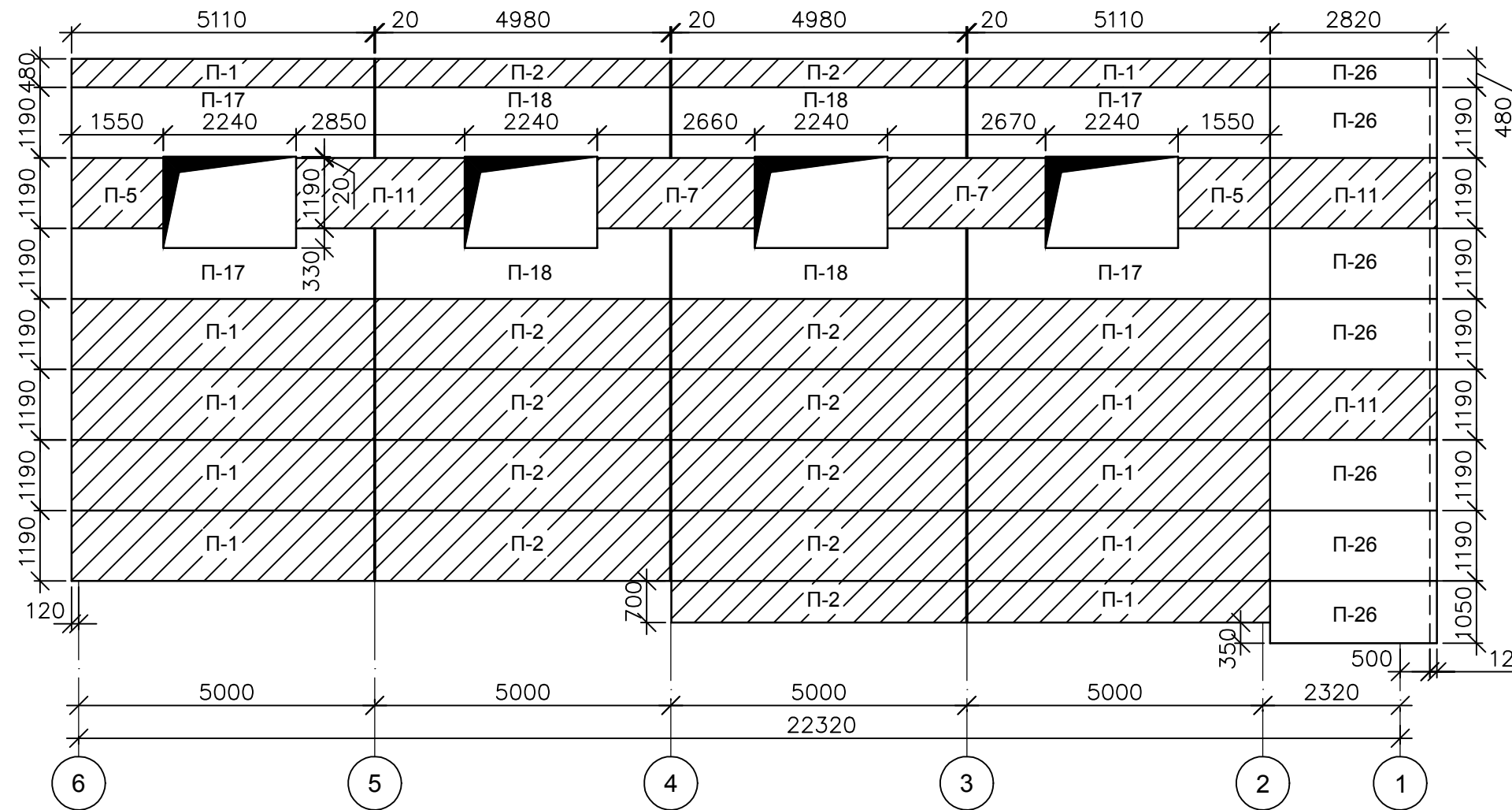
Условные обозначения:

- Сэндвич-панели, цвет RAL 3003
- Сэндвич-панели, цвет RAL 1015


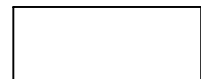
Инв. № подл.	Взам. инв. №
Подпись и дата	

					14-17-АС				
					Станция технического обслуживания по адресу: Кировская область, г. Котельнич, ул. Комсомольская, д. 7в				
Изм.	Кол.	Лист	№ док.	Подп.	Дата	Тарасов Антон Викторович	Стадия	Лист	Листов
					06.17		Р	24	
Разработал	Двоеглазов					Схемы расположения стеновых панелей (начало).	ООО "Альянс"		
Н. контр.	Сягаев								
ГИП	Сягаев								

Схема расположения стеновых панелей в осях 6-1



Условные обозначения:

-  - Сэндвич-панели, цвет RAL 3003
-  - Сэндвич-панели, цвет RAL 1015

14-17-АС									
Станция технического обслуживания по адресу: Кировская область, г. Котельнич, ул. Комсомольская, д. 7в									
Изм.	Кол.	Лист	№ док.	Подп.	Дата	Тарасов Антон Викторович	Стадия	Лист	Листов
							Р	25	
Разработал	Двоеглазов			<i>Двоеглазов</i>	06.17	Схемы расположения стеновых панелей (продолжение).	ООО "Альянс"		
Н. контр.	Сягаев			<i>Сягаев</i>					
ГИП	Сягаев			<i>Сягаев</i>					

Инв. № подл.	Взам. инв. №	
Подпись и дата		

Схема расположения стеновых панелей в осях А-Г

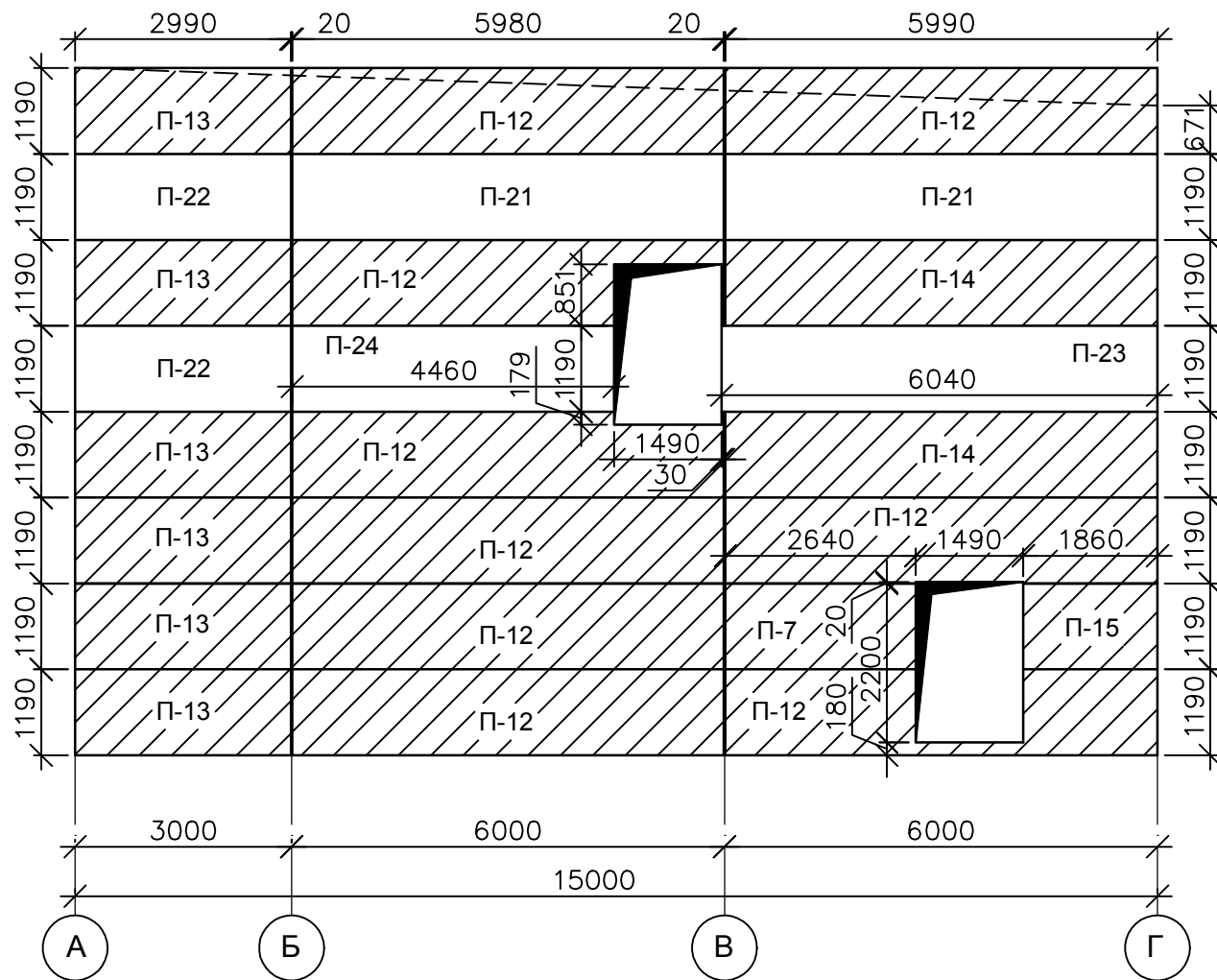
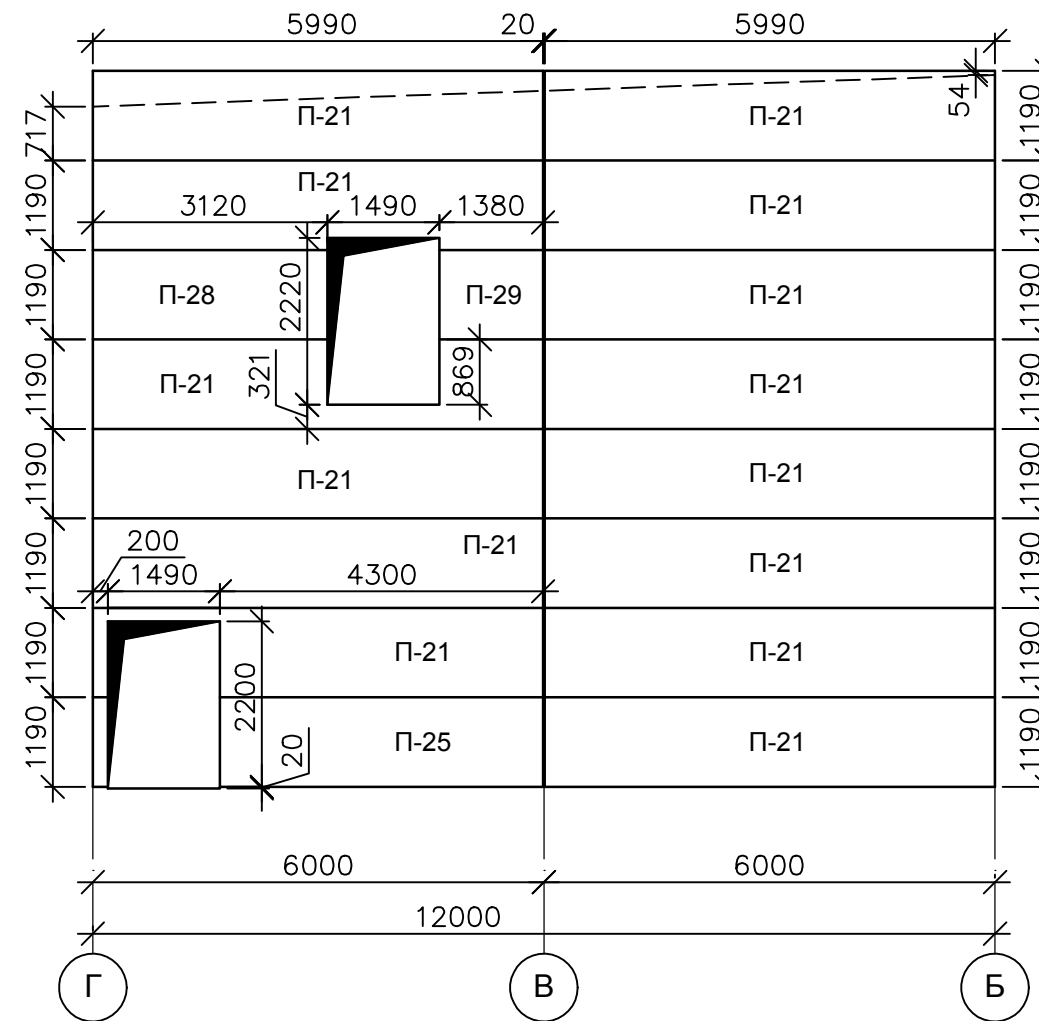


Схема расположения стеновых панелей в осях Г-Б по оси 2



Условные обозначения:



- Сэндвич-панели, цвет RAL 3003



- Сэндвич-панели, цвет RAL 1015

Инов. № подл.	Подпись и дата	Взам. инв. №

						14-17-АС			
						Станция технического обслуживания по адресу: Кировская область, г. Котельнич, ул. Комсомольская, д. 7в			
Изм.	Кол.	Лист	№ док.	Подп.	Дата	Тарасов Антон Викторович	Стадия	Лист	Листов
Разработал	Двоеглазов				06.17		Р	26	
Н. контр.	Сягаев					Схемы расположения стеновых панелей (продолжение).	ООО "Альянс"		
ГИП	Сягаев								

Спецификация стеновых панелей

Поз.	Обозначение	Наименование	Кол. шт.	Цвет RAL
П-1	Инд.	Панель стен.(120*1190) L=5110	14	3003/9003
П-2	Инд.	Панель стен.(120*1190) L=4980	14	3003/9003
П-3	Инд.	Панель стен.(120*1190) L=4770	3	3003/9003
П-4	Инд.	Панель стен.(120*1190) L=5340	3	3003/9003
П-5	Инд.	Панель стен.(120*1190) L=1550	5	3003/9003
П-6	Инд.	Панель стен.(120*1190) L=1300	3	3003/9003
П-7	Инд.	Панель стен.(120*1190) L=2670	5	3003/9003
П-8	Инд.	Панель стен.(120*1190) L=2340	2	3003/9003
П-9	Инд.	Панель стен.(120*1190) L=1770	2	3003/9003
П-10	Инд.	Панель стен.(120*1190) L=2110	3	3003/9003
П-11	Инд.	Панель стен.(120*1190) L=2850	3	3003/9003
П-12	Инд.	Панель стен.(120*1190) L=5990	13	3003/9003
П-13	Инд.	Панель стен.(120*1190) L=2990	6	3003/9003
П-14	Инд.	Панель стен.(120*1190) L=6040	2	3003/9003
П-15	Инд.	Панель стен.(120*1190) L=1860	1	3003/9003
П-16	Инд.	Панель стен.(120*1190) L=3200	6	3003/9003
П-17	Инд.	Панель стен.(120*1190) L=5110	6	1015/9003
П-18	Инд.	Панель стен.(120*1190) L=4980	6	1015/9003
П-19	Инд.	Панель стен.(120*1190) L=4770	2	1015/9003
П-20	Инд.	Панель стен.(120*1190) L=5340	2	1015/9003
П-21	Инд.	Панель стен.(120*1190) L=5990	18	1015/9003
П-22	Инд.	Панель стен.(120*1190) L=2990	2	1015/9003
П-23	Инд.	Панель стен.(120*1190) L=6040	1	1015/9003
П-24	Инд.	Панель стен.(120*1190) L=4460	1	1015/9003
П-25	Инд.	Панель стен.(120*1190) L=4500	1	1015/9003
П-26	Инд.	Панель стен.(120*1190) L=2820	10	1015/9003
П-27	Инд.	Панель стен.(120*1190) L=1300	4	1015/9003
П-28	Инд.	Панель стен.(120*1190) L=3200	3	1015/9003
П-29	Инд.	Панель стен.(120*1190) L=1400	1	1015/9003

Схема расположения стеновых панелей в осях Г-Б по оси 1

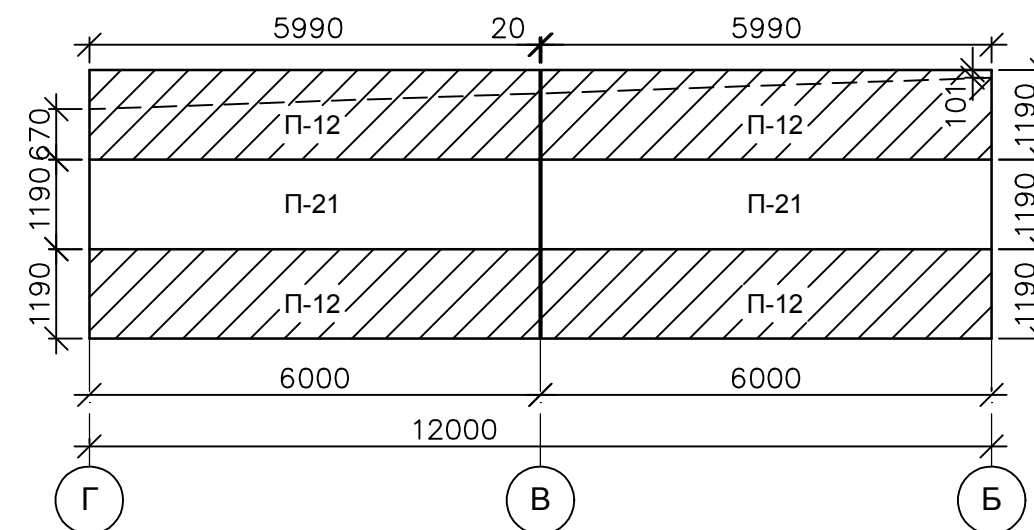
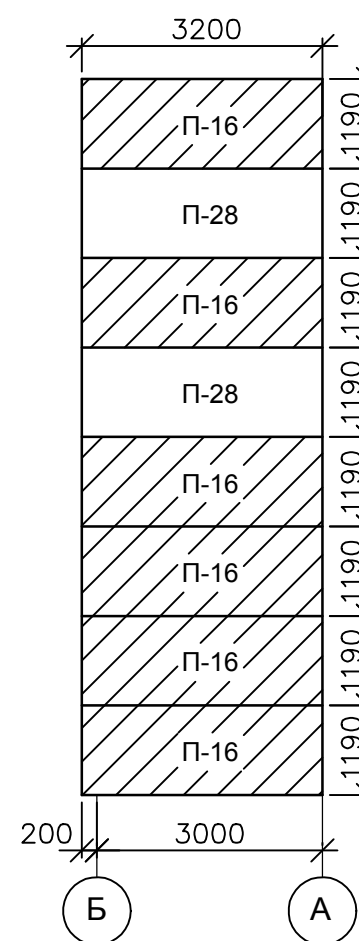


Схема расположения стеновых панелей в осях Б-А по оси 5



Условные обозначения:



- Сэндвич-панели, цвет RAL 3003

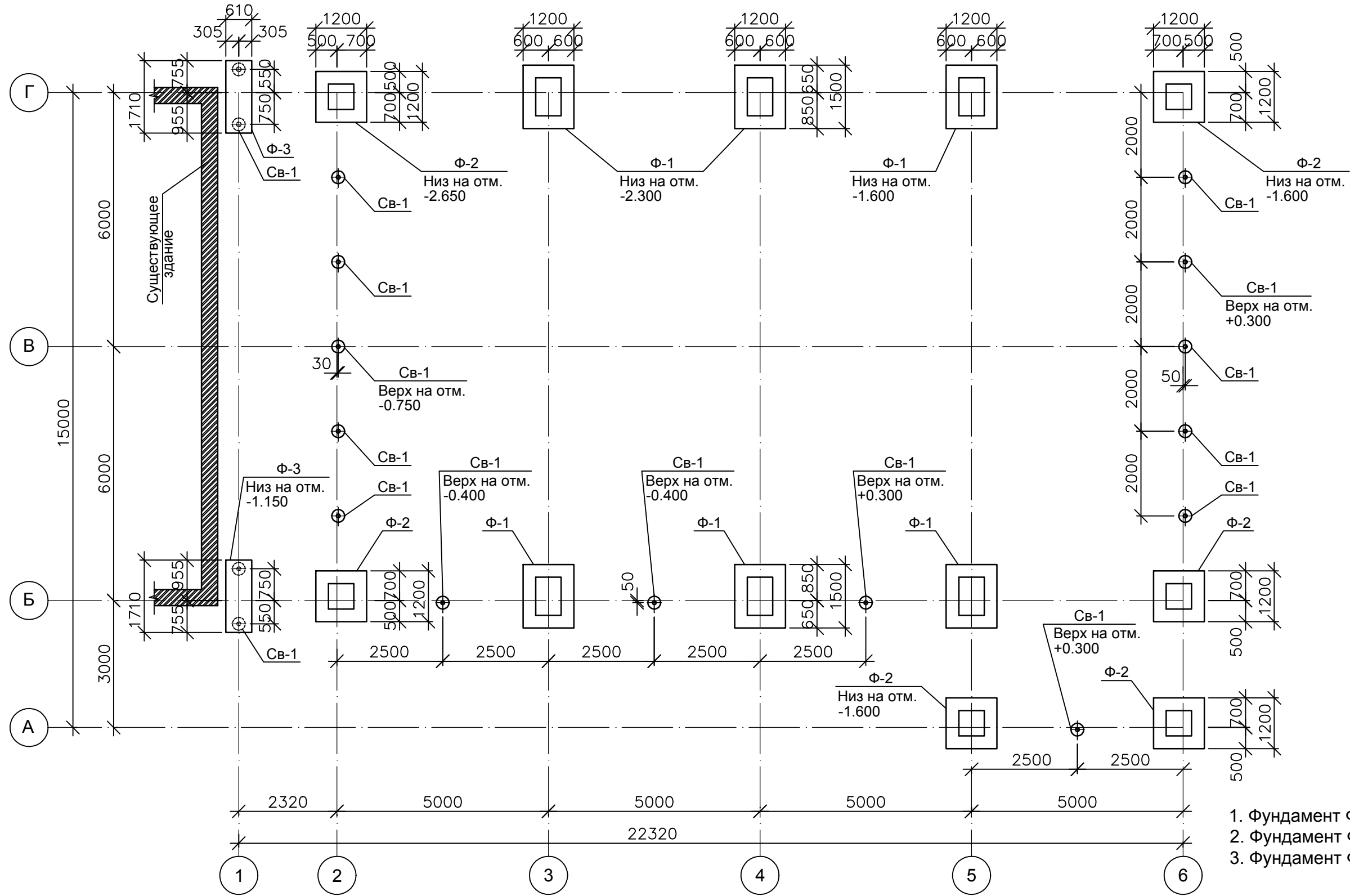


- Сэндвич-панели, цвет RAL 1015

Инд. № подл.	Подпись и дата	Взам. инв. №
--------------	----------------	--------------

					14-17-АС				
					Станция технического обслуживания по адресу: Кировская область, г. Котельнич, ул. Комсомольская, д. 7в				
Изм.	Кол.	Лист	№ док.	Подп.	Дата	Тарасов Антон Викторович	Стадия	Лист	Листов
Разработал	Двоеглазов			<i>[Signature]</i>	06.17		Р	27	
Н. контр.	Сягаев			<i>[Signature]</i>		Схемы расположения стеновых панелей (окончание). Спецификация стеновых панелей.	ООО "Альянс"		
ГИП	Сягаев			<i>[Signature]</i>					

План фундаментов и свай



1. Фундамент Ф-1 выполнен см. л. АС-29.
2. Фундамент Ф-2 выполнен см. л. АС-30, 31.
3. Фундамент Ф-3 выполнен см. л. АС-32, 33.

Спецификация свай

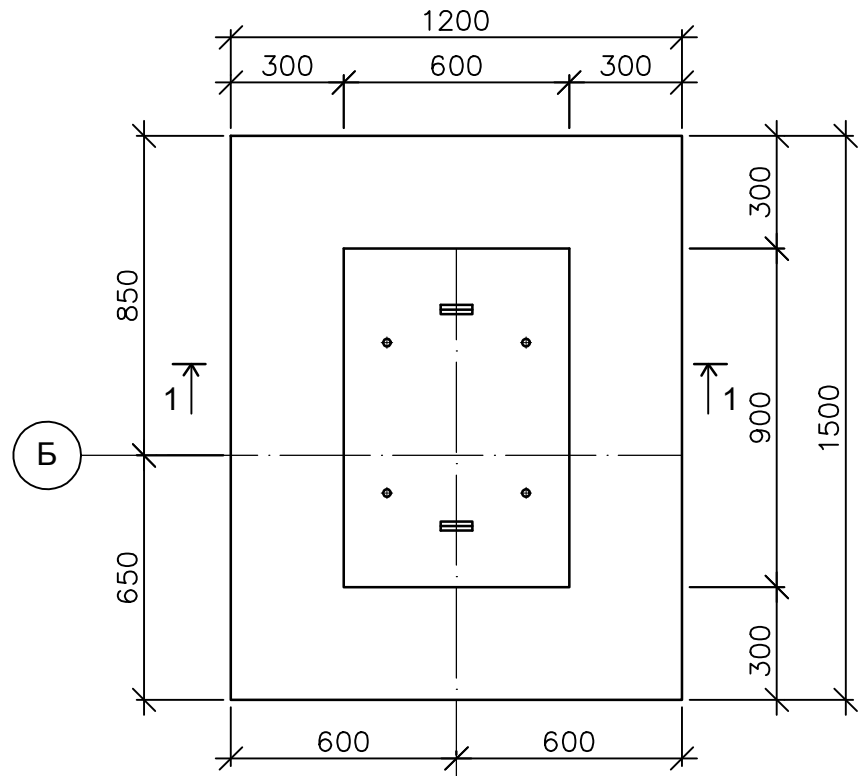
Поз.	Обозначение	Наименование	Кол. шт.	Масса ед., кг.	Прим.
Св-1	Инд.	Свая винтовая Ф89 мм, лопасть Ф300 мм, L=3500 мм	18	26.00	468.00

					14-17-АС				
					Станция технического обслуживания по адресу: Кировская область, г. Котельнич, ул. Комсомольская, д. 7в				
Изм.	Кол.	Лист	№ док.	Подп.	Дата	Тарасов Антон Викторович	Стадия	Лист	Листов
Разработал		Двоеглазов		<i>[Signature]</i>	06.17		Р	28	
Н. контр.		Сягаев		<i>[Signature]</i>		План фундаментов и свай.	ООО "Альянс"		
ГИП		Сягаев		<i>[Signature]</i>					

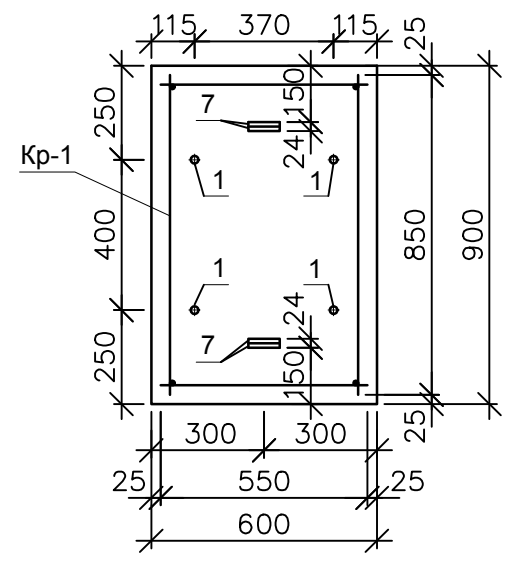
Инд. № подл. Подпись и дата

Взам. инв. №

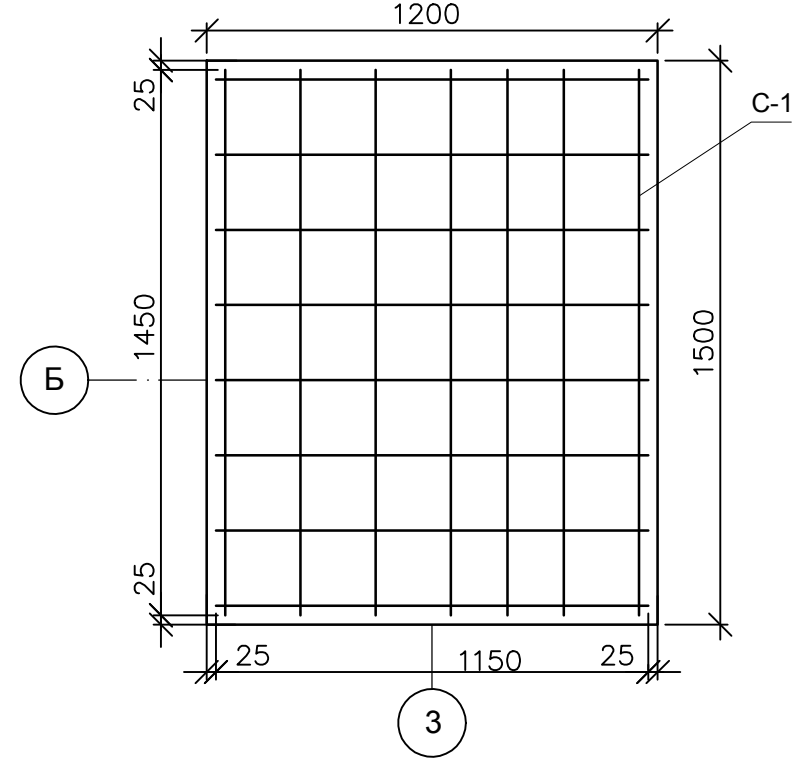
Фундамент Ф-1



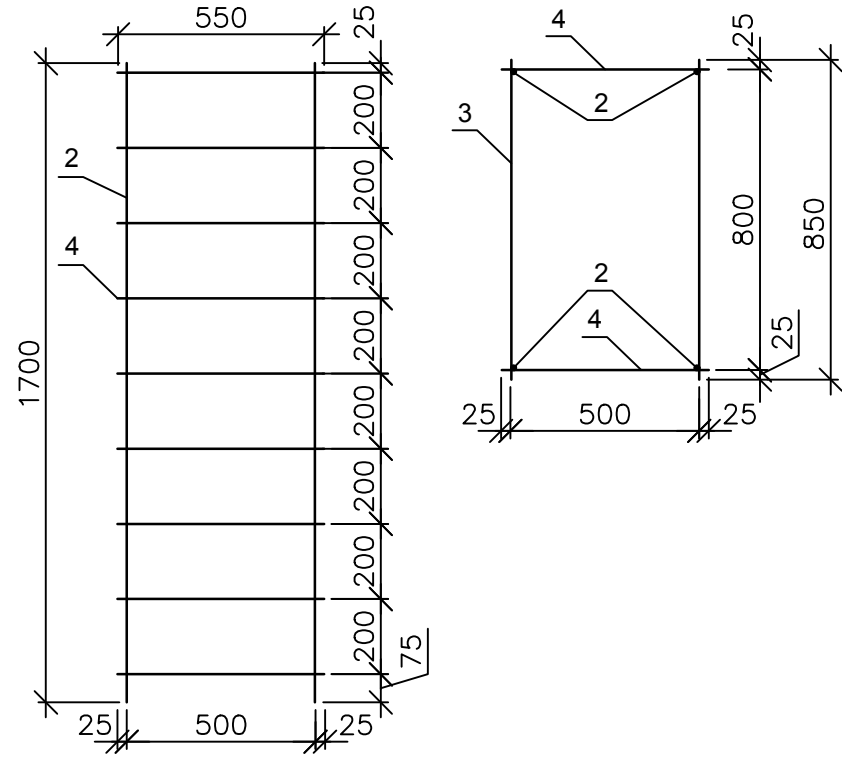
2-2



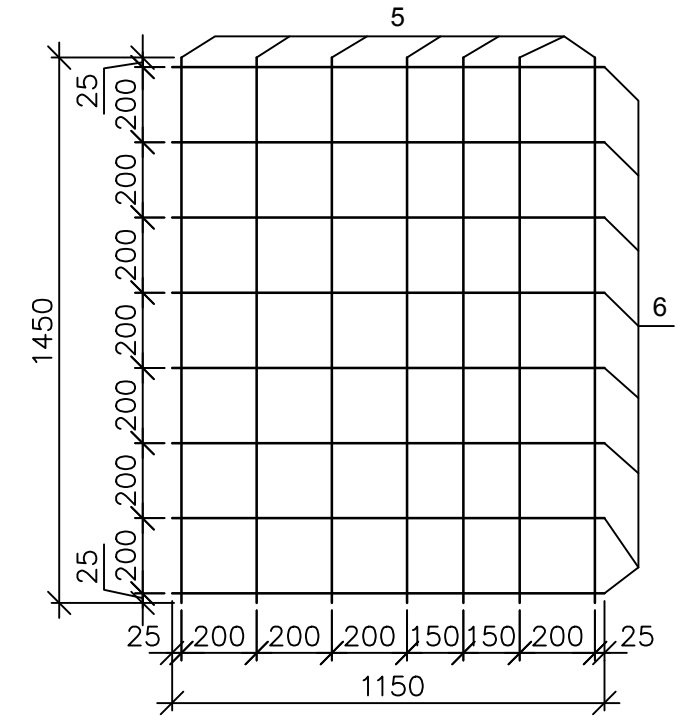
3-3



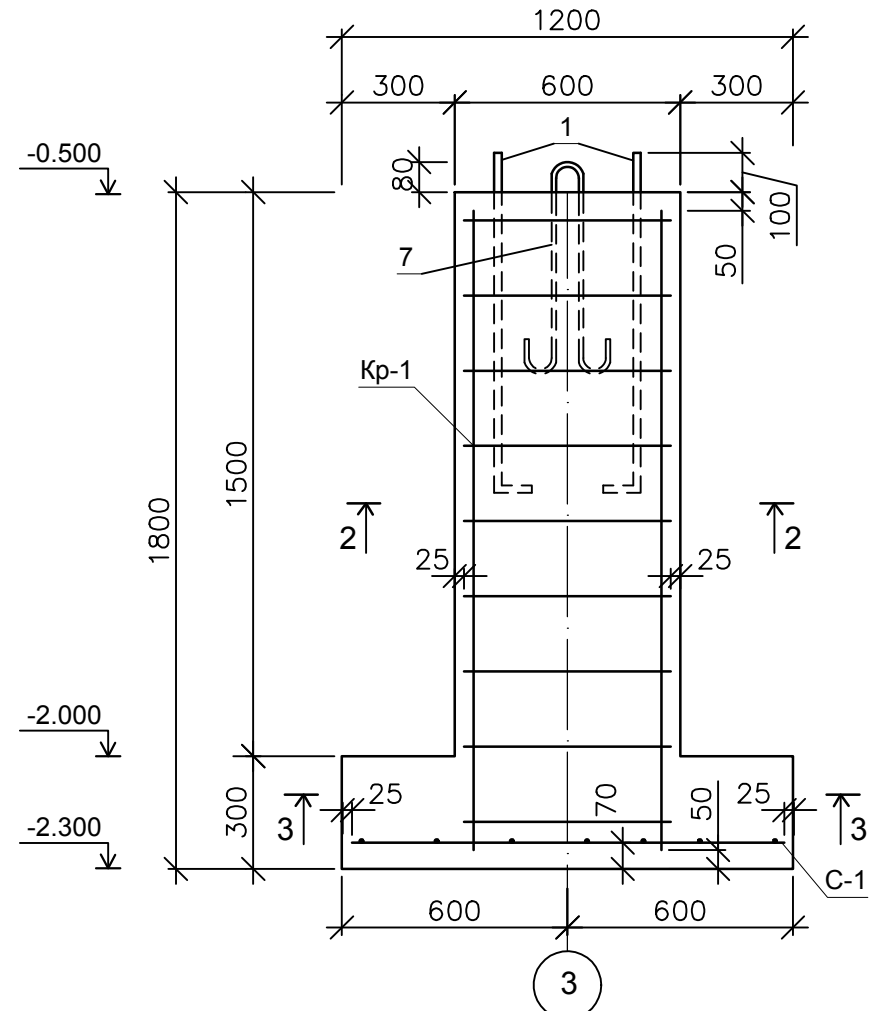
Каркас Кр-1



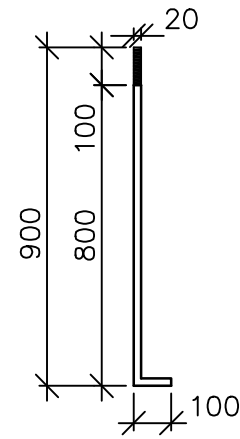
Сетка С-1



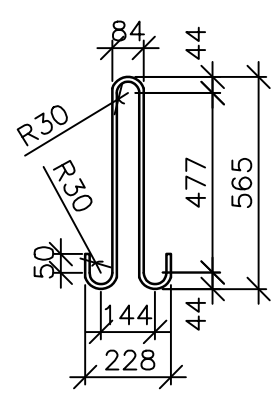
1-1



Поз. 1



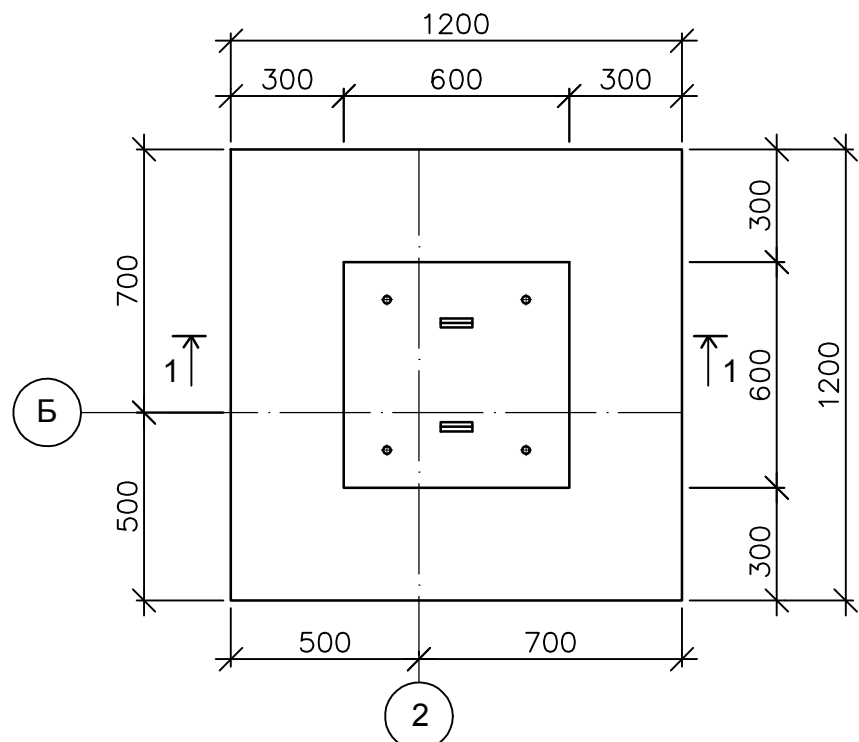
Поз. 7



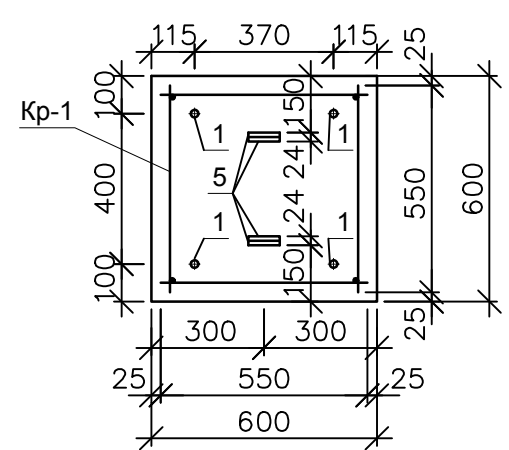
Инв. № подл.	Подпись и дата	Взам. инв. №

				14-17-АС					
				Станция технического обслуживания по адресу: Кировская область, г. Котельнич, ул. Комсомольская, д. 7в					
Изм.	Кол.	Лист	№ док.	Подпись	Дата	Тарасов Антон Викторович	Стадия	Лист	Листов
Разработал	Двоеглазов			<i>[Signature]</i>	01.17		Р	29	
Н. контр.	Сягаев			<i>[Signature]</i>		Фундамент Ф-1.	ООО "Альянс"		
ГИП	Сягаев			<i>[Signature]</i>					

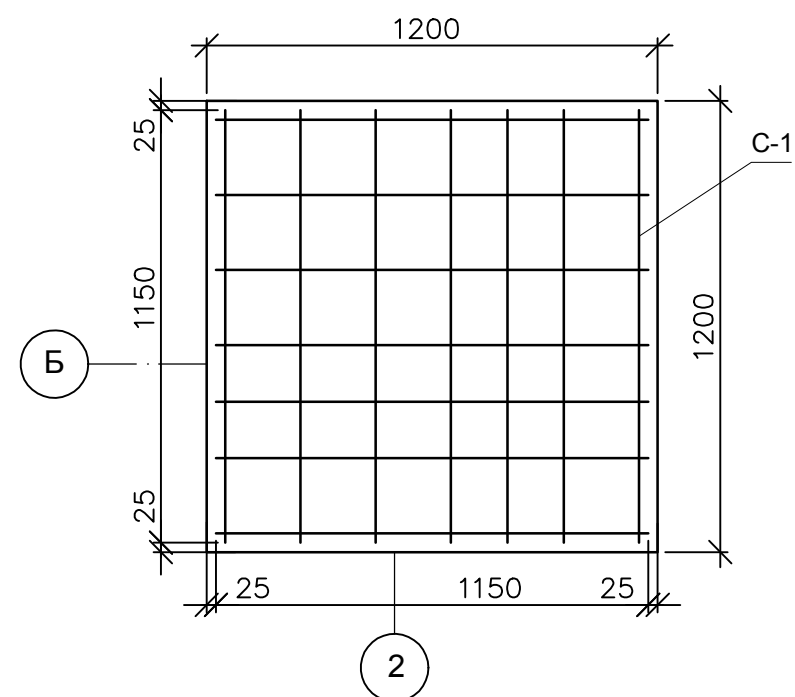
Фундамент Ф-2



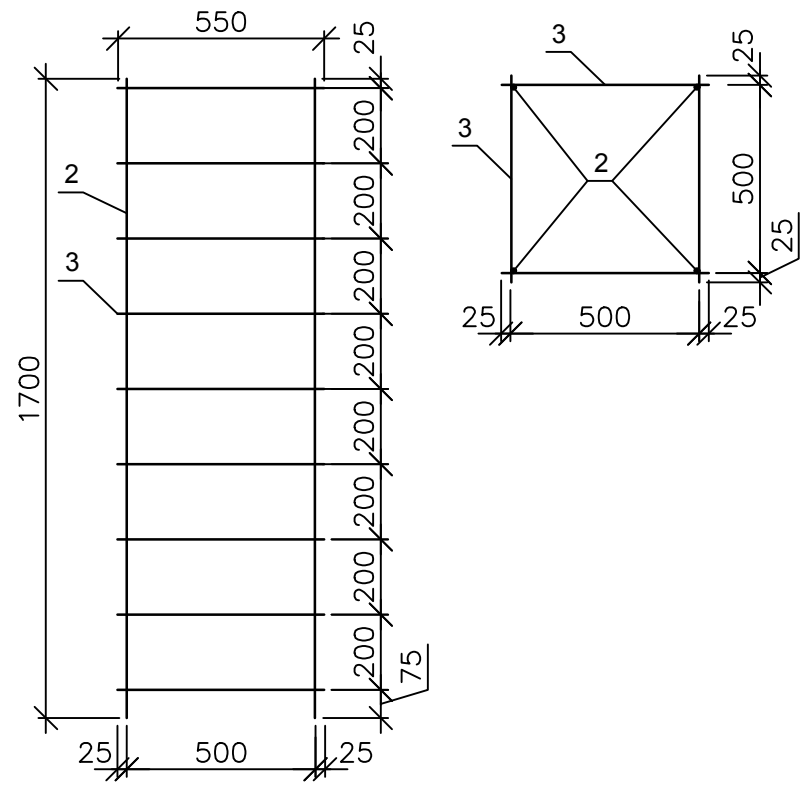
2-2



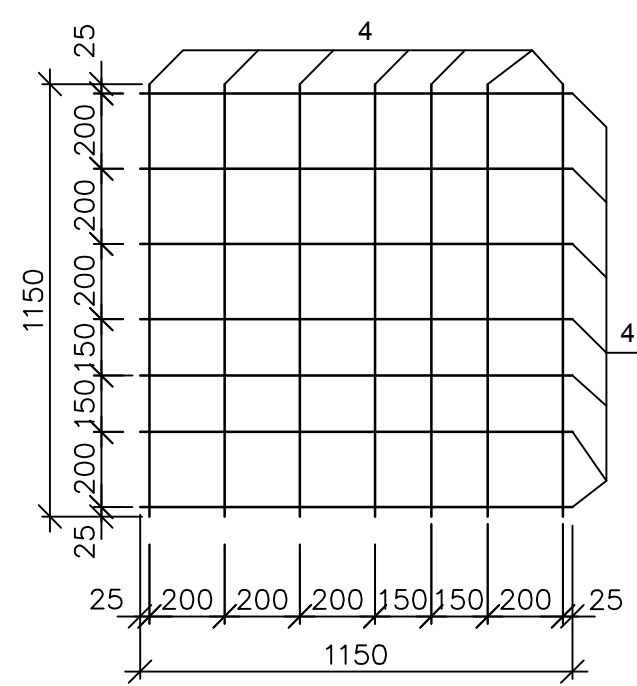
3-3



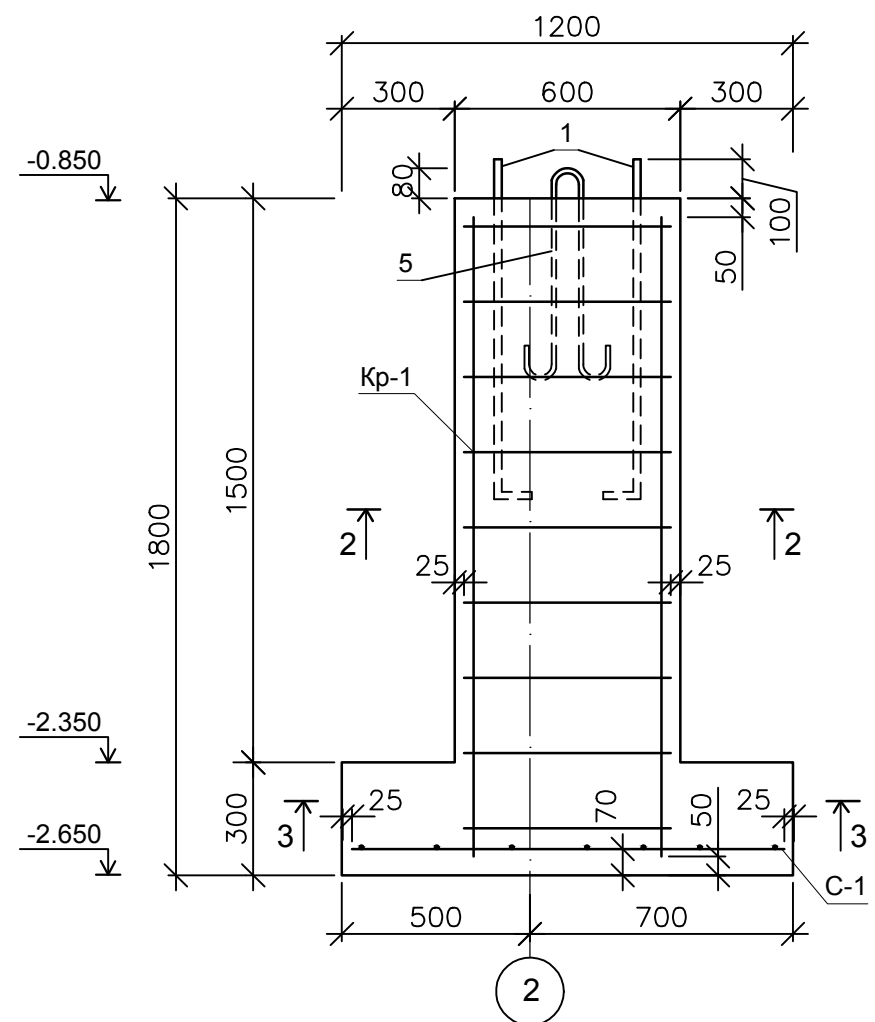
Каркас Кр-1



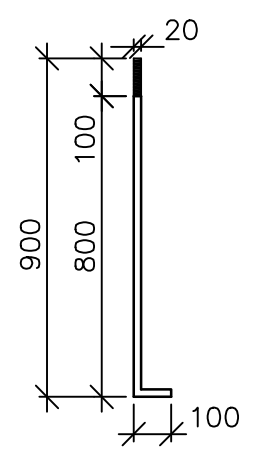
Сетка С-1



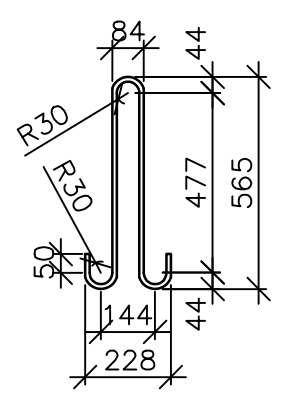
1-1



Поз. 1



Поз. 5



Инв. № подл.	Подпись и дата	Взам. инв. №

					14-17-АС				
					Станция технического обслуживания по адресу: Кировская область, г. Котельнич, ул. Комсомольская, д. 7в				
Изм.	Кол.	Лист	№ док.	Подпись	Дата	Тарасов Антон Викторович	Стадия	Лист	Листов
Разработал		Двоеглазов		<i>[Signature]</i>	01.17		Р	30	
Н. контр.		Сягаев		<i>[Signature]</i>		Фундамент Ф-2.	ООО "Альянс"		
ГИП		Сягаев		<i>[Signature]</i>					

Спецификация фундамента Ф-1

Поз.	Обозначение	Наименование	Кол. шт.	Масса ед., кг.	Прим.
		Фундамент Ф-1	6	3287.6	19725.57
		Детали			
1	ГОСТ 5781-82*	Анкер Ф20 мм, А1 (глад.)			
		ВСт3пс6, L=1000 мм, шт.	24	2.47	59.28
		Каркас Кр-1			
2	ГОСТ 5781-82*	Арматура Ф12 мм, А3			
		ВСт3пс6, L=1700 мм, шт.	24	1.51	31.71
3	ГОСТ 5781-82*	Арматура Ф8 мм, А3			
		ВСт3пс6, L=850 мм, шт.	108	0.34	36.72
4	ГОСТ 5781-82*	Арматура Ф8 мм, А3			
		ВСт3пс6, L=550 мм, шт.	108	0.22	23.76
		Сетка С-1			
5	ГОСТ 5781-82*	Арматура Ф12 мм, А3			
		ВСт3пс6, L=1450 мм, шт.	42	1.29	54.18
6	ГОСТ 5781-82*	Арматура Ф12 мм, А3			
		ВСт3пс6, L=1150 мм, шт.	48	1.02	48.96
		Петля монтажная			
7	ГОСТ 5781-82*	Арматура Ф12 мм, А3			
		ВСт3пс6, L=1450 мм, шт.	24	1.29	30.96
		Материалы			
		Бетон М200 (В15)			
		V=1,35 м3, шт.	6	3240.0	19440.00

Спецификация фундамента Ф-2

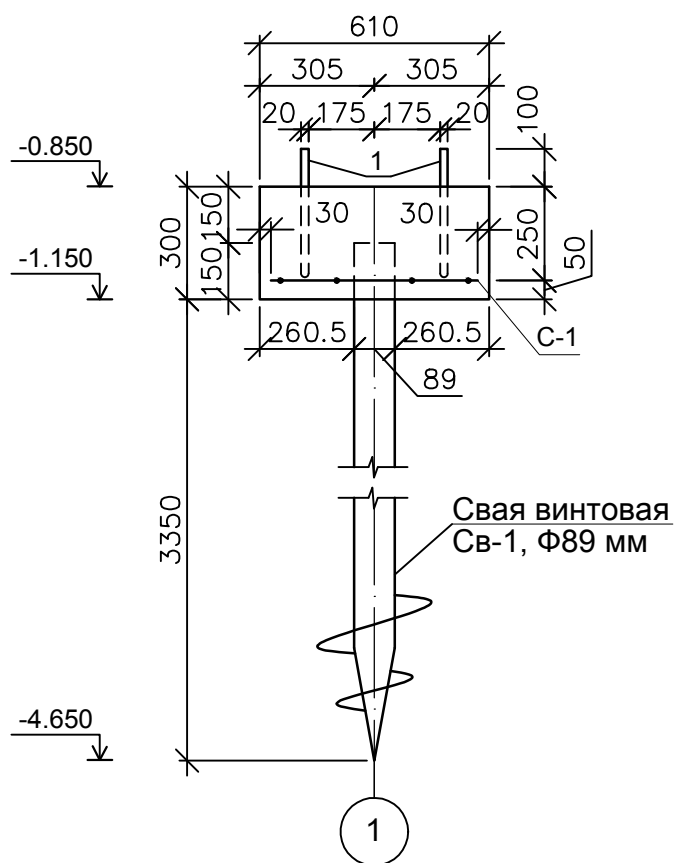
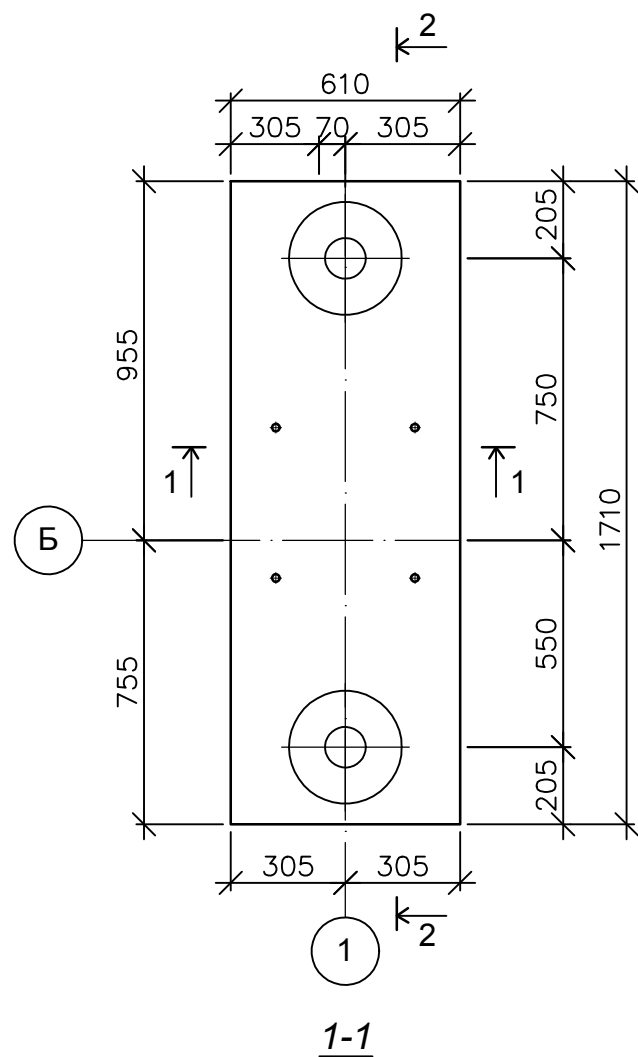
Поз.	Обозначение	Наименование	Кол. шт.	Масса ед., кг.	Прим.
		Фундамент Ф-2	6	2394.53	14367.15
		Детали			
1	ГОСТ 5781-82*	Анкер Ф20 мм, А1 (глад.)			
		ВСт3пс6, L=1000 мм, шт.	24	2.47	59.28
		Каркас Кр-1			
2	ГОСТ 5781-82*	Арматура Ф12 мм, А3			
		ВСт3пс6, L=1700 мм, шт.	24	1.51	31.71
3	ГОСТ 5781-82*	Арматура Ф8 мм, А3			
		ВСт3пс6, L=550 мм, шт.	216	0.22	47.52
		Сетка С-1			
4	ГОСТ 5781-82*	Арматура Ф12 мм, А3			
		ВСт3пс6, L=1150 мм, шт.	84	1.02	85.68
		Петля монтажная			
5	ГОСТ 5781-82*	Арматура Ф12 мм, А3			
		ВСт3пс6, L=1450 мм, шт.	24	1.29	30.96
		Материалы			
		Бетон М200 (В15)			
		V=0,98 м3, шт.	6	2352.0	14112.00

1. Сварку арматурных стержней вести по ГОСТ 14098-2014, электродами Э42А по ГОСТ 9467-75.
2. Монтажные петли выполнить из арматуры А3 Ф12 мм ГОСТ 5781-82* сдвоенными.

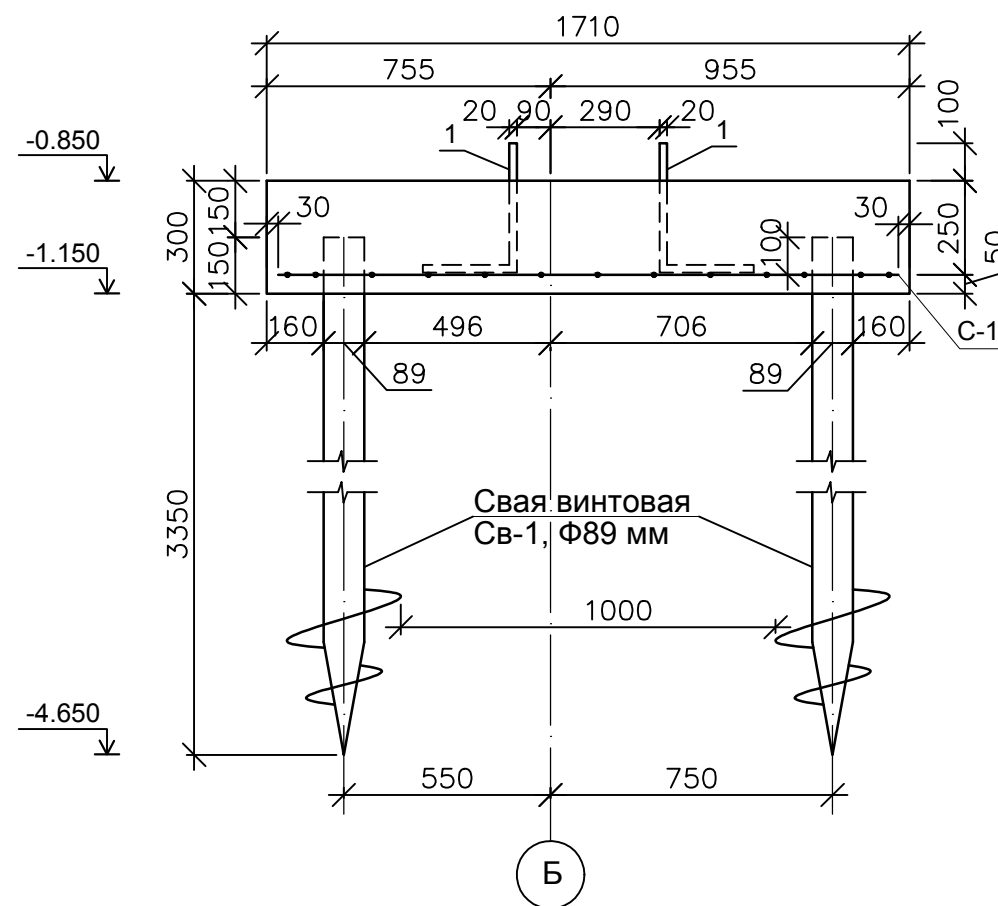
						14-17-АС			
						Станция технического обслуживания по адресу: Кировская область, г. Котельнич, ул. Комсомольская, д. 7в			
Изм.	Кол.	Лист	№ док.	Подпись	Дата	Тарасов Антон Викторович	Стадия	Лист	Листов
							Р	31	
Разработал		Двоеглазов			06.17	Спецификация фундамента Ф-1. Спецификация фундамента Ф-2.	ООО "Альянс"		
Н. контр.		Сягаев							
ГИП		Сягаев							

Взам. инв. №	
Подпись и дата	
Инв. № подл.	

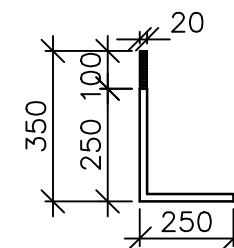
Фундамент Ф-3



2-2



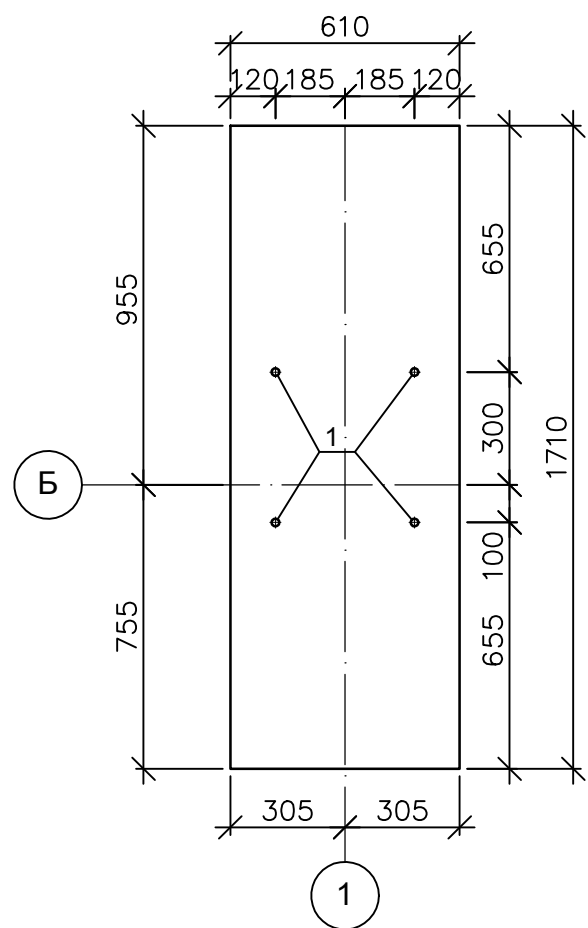
Поз. 1



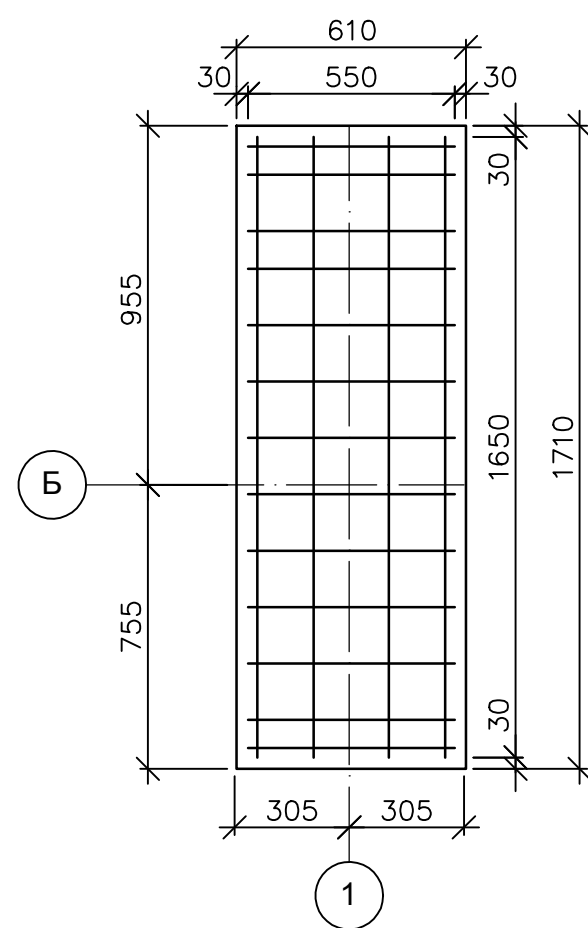
					14-17-АС				
					Станция технического обслуживания по адресу: Кировская область, г. Котельнич, ул. Комсомольская, д. 7в				
Изм.	Кол.	Лист	№ док.	Подпись	Дата	Тарасов Антон Викторович	Стадия	Лист	Листов
Разработал		Двоеглазов		<i>[Signature]</i>	06.17		Р	32	
Н. контр.		Сягаев		<i>[Signature]</i>		Фундамент Ф-3.	ООО "Альянс"		
ГИП		Сягаев		<i>[Signature]</i>					

Инв. № подл.	Подпись и дата	Взам. инв. №

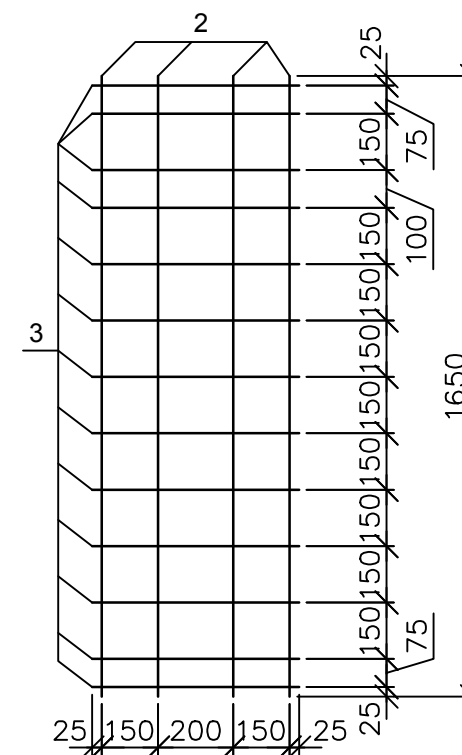
Расположение закладных деталей



Расположение сетки С-1



Сетка С-1



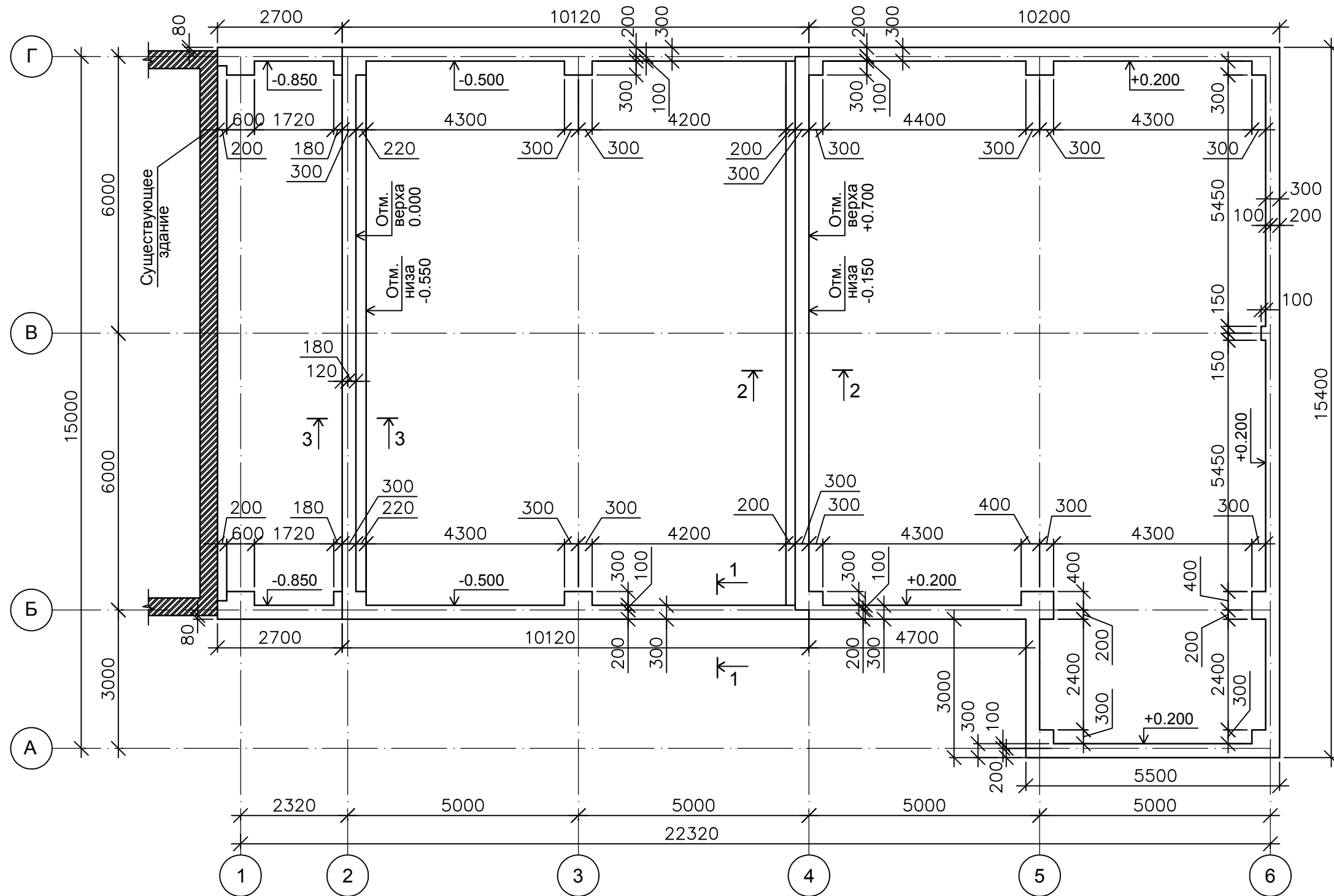
Спецификация фундамента Ф-3

Поз.	Обозначение	Наименование	Кол. шт.	Масса ед., кг.	Прим.
		Фундамент Ф-3	2	786.17	1572.34
		Детали			
1	ГОСТ 5781-82	Анкер Ф20 мм, А1 (глад.)			
		ВСт3пс6, L=600 мм, шт.	8	1.48	11.84
		Сетка С-1			
2	ГОСТ 5781-82	Арматура Ф12 мм, А3			
		ВСт3пс6, L=1650 мм, шт.	8	1.47	11.76
3	ГОСТ 5781-82	Арматура Ф12 мм, А3			
		ВСт3пс6, L=550 мм, шт.	26	0.49	12.74
		Материалы			
		Бетон М200 (В15)			
		V=0,32 м3, шт.	2	768.00	1536.00

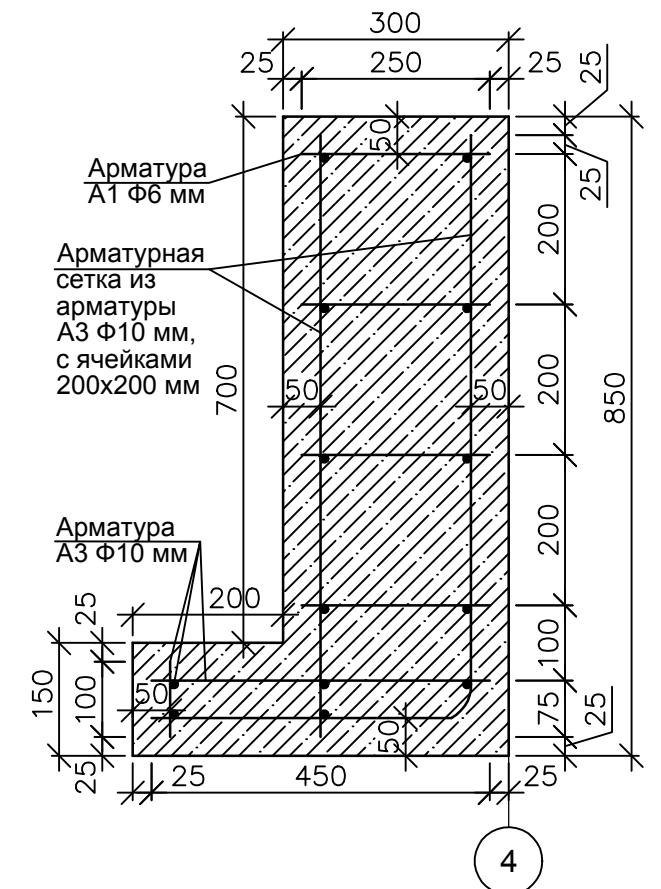
Изм.	Кол.	Лист	№ док.	Подпись	Дата	14-17-АС			
						Станция технического обслуживания по адресу: Кировская область, г. Котельнич, ул. Комсомольская, д. 7в			
Разработал	Двоеглазов			<i>[Signature]</i>	06.17	Тарасов Антон Викторович	Стадия Р	Лист 33	Листов
Н. контр.	Сягаев			<i>[Signature]</i>		Распол. сетки С-1. Сетка С-1. Распол. закладных деталей. Спецификация фундамента Ф-3.	ООО "Альянс"		
ГИП	Сягаев			<i>[Signature]</i>					

Инв. № подл.	Подпись и дата	Взам. инв. №

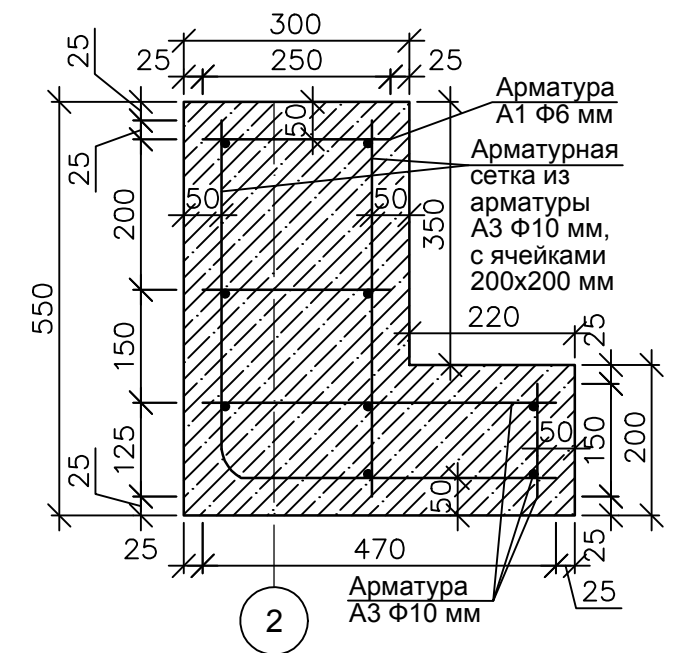
План ростверка



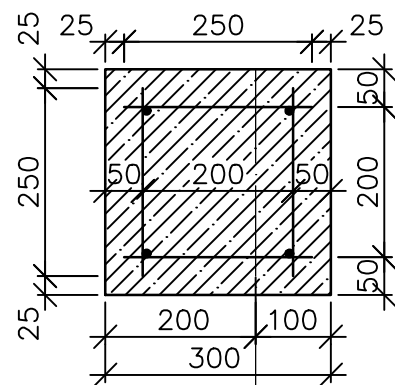
Сечение 2-2



Сечение 3-3



Сечение 1-1

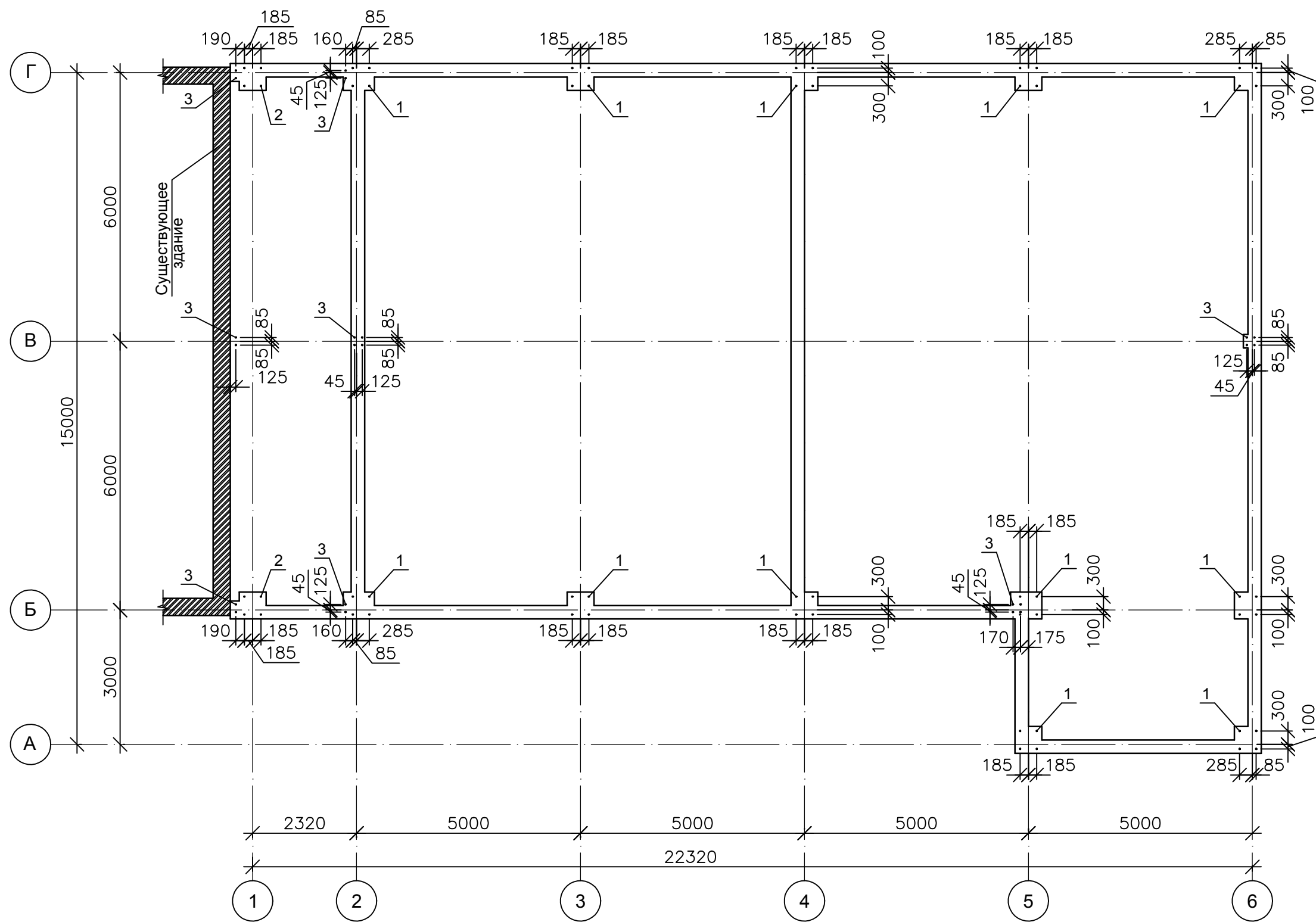


1. Ростверк выполнить из бетона В15 (М200).
Общий расход бетона - 13.0 м3.
2. Продольные стержни выполнить из арматуры Φ10 А3. Общий расход арматурных стержней L=11.7 м.п. - 69 шт. (498 кг.).
3. Связевые стержни выполнить из арматуры Φ6 А1. Общий расход арматурных стержней L=11.7 м.п. - 27 шт. (70 кг.).
4. Отметки даны по низу ростверка.

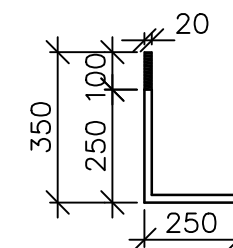
					14-17-АС				
					Станция технического обслуживания по адресу: Кировская область, г. Котельнич, ул. Комсомольская, д. 7в				
Изм.	Кол.	Лист	№ док.	Подп.	Дата	Тарасов Антон Викторович	Стадия	Лист	Листов
Разработал		Двоеглазов		<i>[Signature]</i>	06.17		Р	34	
Н. контр.		Сягаев		<i>[Signature]</i>		План ростверка.	ООО "Альянс"		
ГИП		Сягаев		<i>[Signature]</i>					

Инв. № подл.	Подпись и дата	Взам. инв. №

План анкеров



Поз. 3

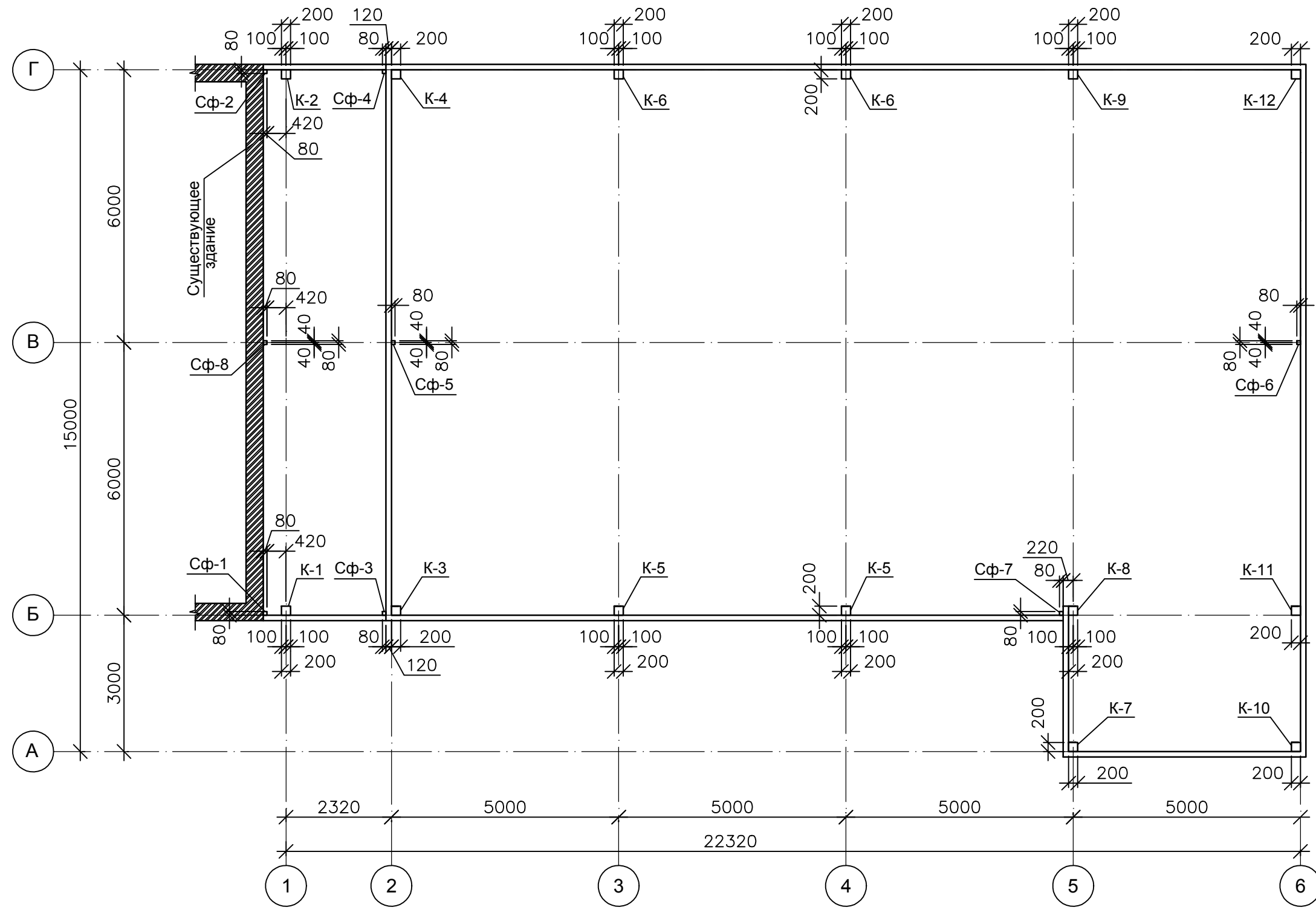


Инд. № подл.	Подпись и дата	Взам. инв. №

1. Закладные анкера для крепления колонн (поз. 1) разработаны см. л. АС-29, 30.
2. Закладные анкера для крепления колонн (поз. 2) разработаны см. л. АС-32.
3. Закладные анкера (поз. 3) для крепления стоек фахверка выполнить из арматуры Ф20 А1, заложить и замонолитить в ростверке. Общее количество анкеров - 22 шт. (32.56 кг.).

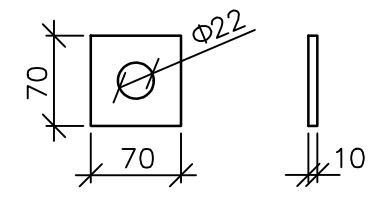
					14-17-АС				
					Станция технического обслуживания по адресу: Кировская область, г. Котельнич, ул. Комсомольская, д. 7в				
Изм.	Кол.	Лист	№ док.	Подп.	Дата	Тарасов Антон Викторович	Стадия	Лист	Листов
Разработал	Двоеглазов				06.17		Р	35	
Н. контр.	Сягаев					План анкеров.	ООО "Альянс"		
ГИП	Сягаев								

План колонн и стоек фахверка



1. Колонна К-1 разработана см. л. АС-37.
2. Колонна К-2 разработана см. л. АС-38.
3. Колонна К-3 разработана см. л. АС-39.
4. Колонна К-4 разработана см. л. АС-40.
5. Колонна К-5 разработана см. л. АС-41.
6. Колонна К-6 разработана см. л. АС-42.
7. Колонна К-7 разработана см. л. АС-43.
8. Колонна К-8 разработана см. л. АС-44.
9. Колонна К-9 разработана см. л. АС-45.
10. Колонна К-10 разработана см. л. АС-46.
11. Колонна К-11 разработана см. л. АС-47.
12. Колонна К-12 разработана см. л. АС-48.
13. Стойки фахверка Сф-1, Сф-2 разработаны см. л. АС-49.
14. Стойки фахверка Сф-3, Сф-4 разработаны см. л. АС-50.
15. Стойки фахверка Сф-5, Сф-6 разработаны см. л. АС-51.
16. Стойки фахверка Сф-7, Сф-8 разработаны см. л. АС-52.
17. Колонны к фундаментам и стойки фахверка к ростверку крепить на анкера, двумя гайками на анкер, через шайбу.
18. Шайбу выполнить размерами 70x70 мм, толщиной 10 мм.
Общее количество шайб - 78 шт.
19. Металлические конструкции грунтовать изнутри и снаружи грунтовкой ГФ-021 на 2 раза, цвет "серый".

Шайба для крепления колонн и стоек фахверка*

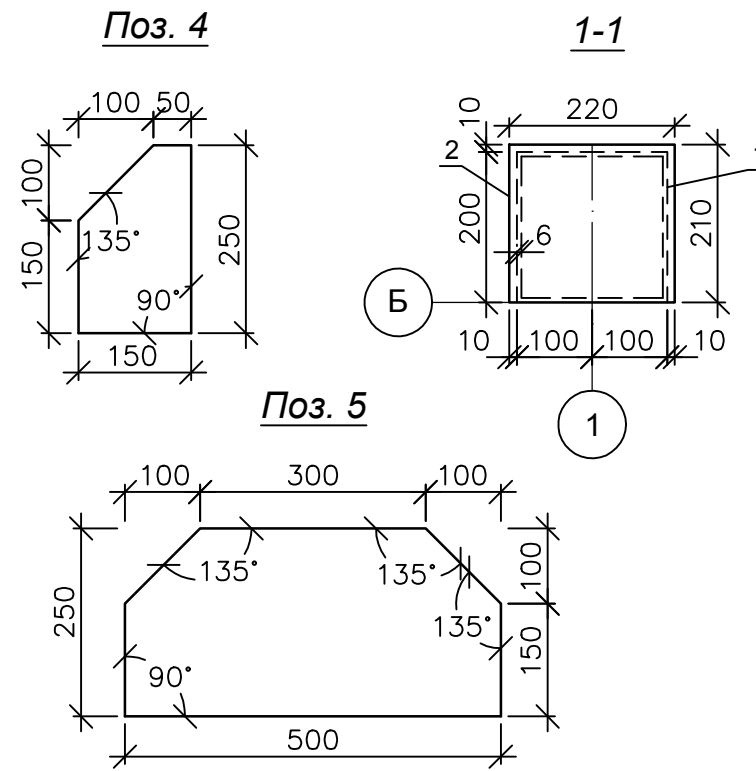
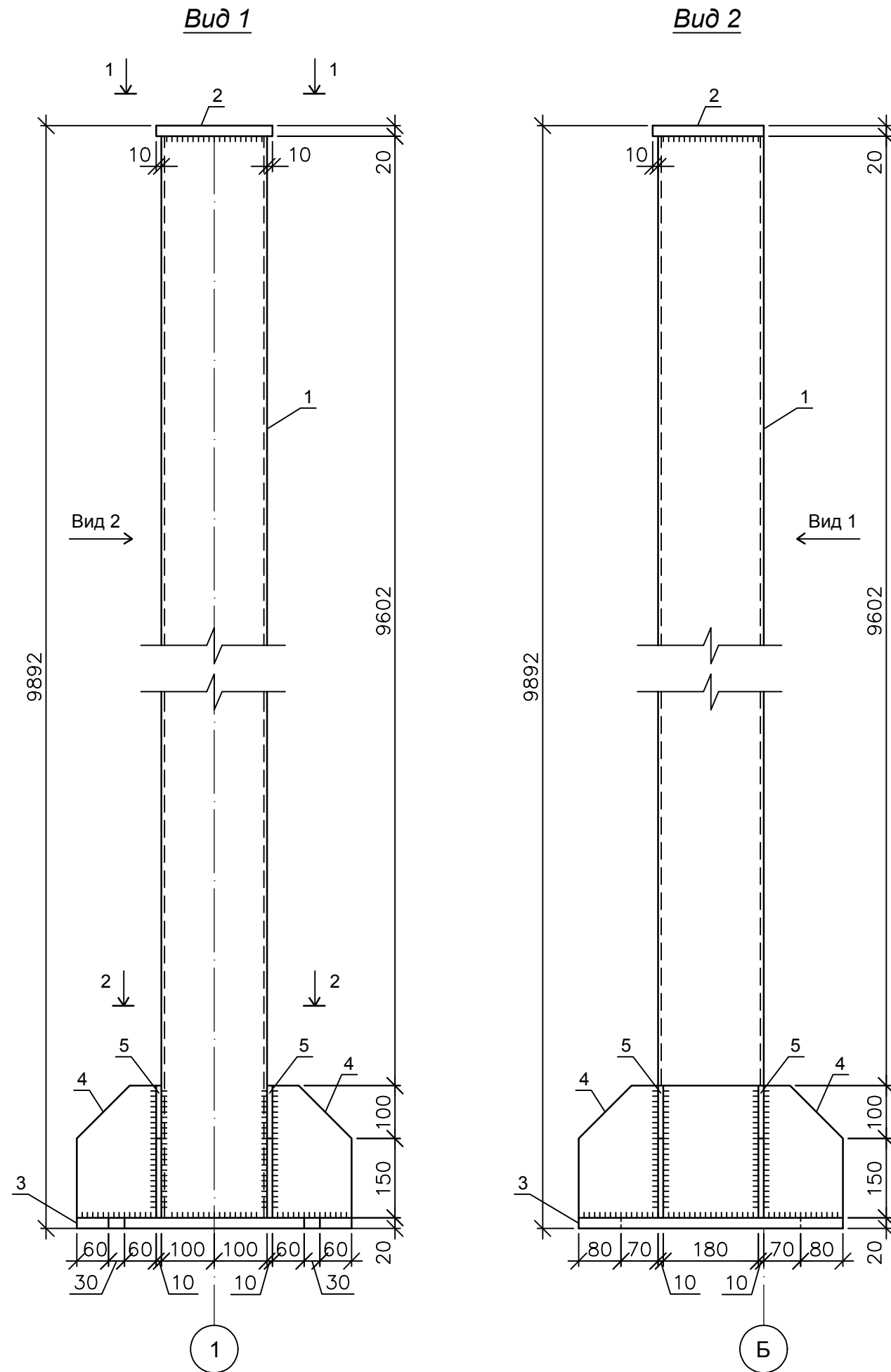


* см. прим. 17, 18

Инов. № подл.	Подпись и дата	Взам. инв. №

					14-17-АС			
					Станция технического обслуживания по адресу: Кировская область, г. Котельнич, ул. Комсомольская, д. 7в			
Изм. Кол.	Лист	№ док.	Подп.	Дата	Тарасов Антон Викторович	Стадия	Лист	Листов
Разработал	Двоеглазов		<i>[Signature]</i>	06.17		Р	36	
Н. контр.	Сягаев		<i>[Signature]</i>		План колонн и стоек фахверка.	ООО "Альянс"		
ГИП	Сягаев		<i>[Signature]</i>					

Колонна К-1



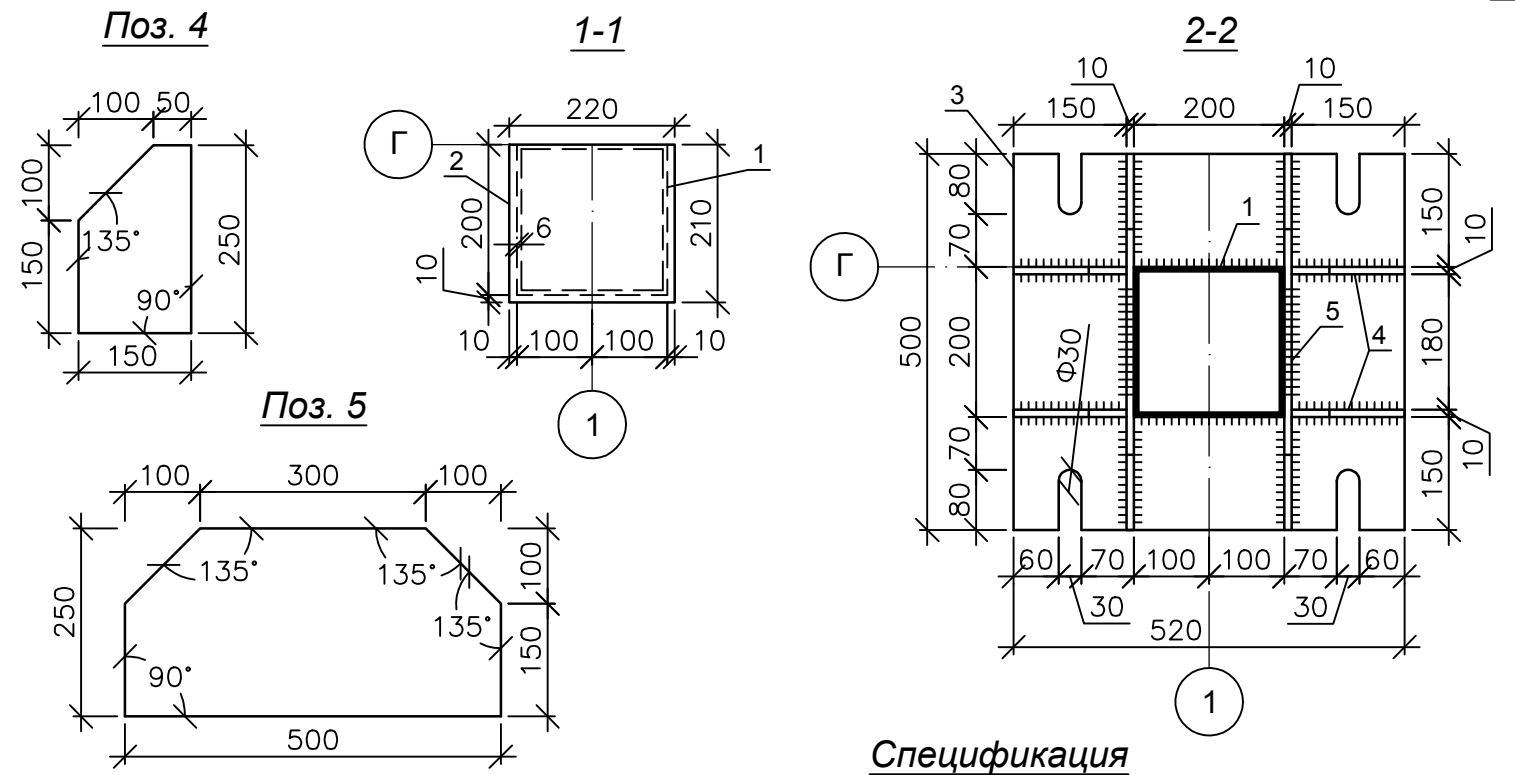
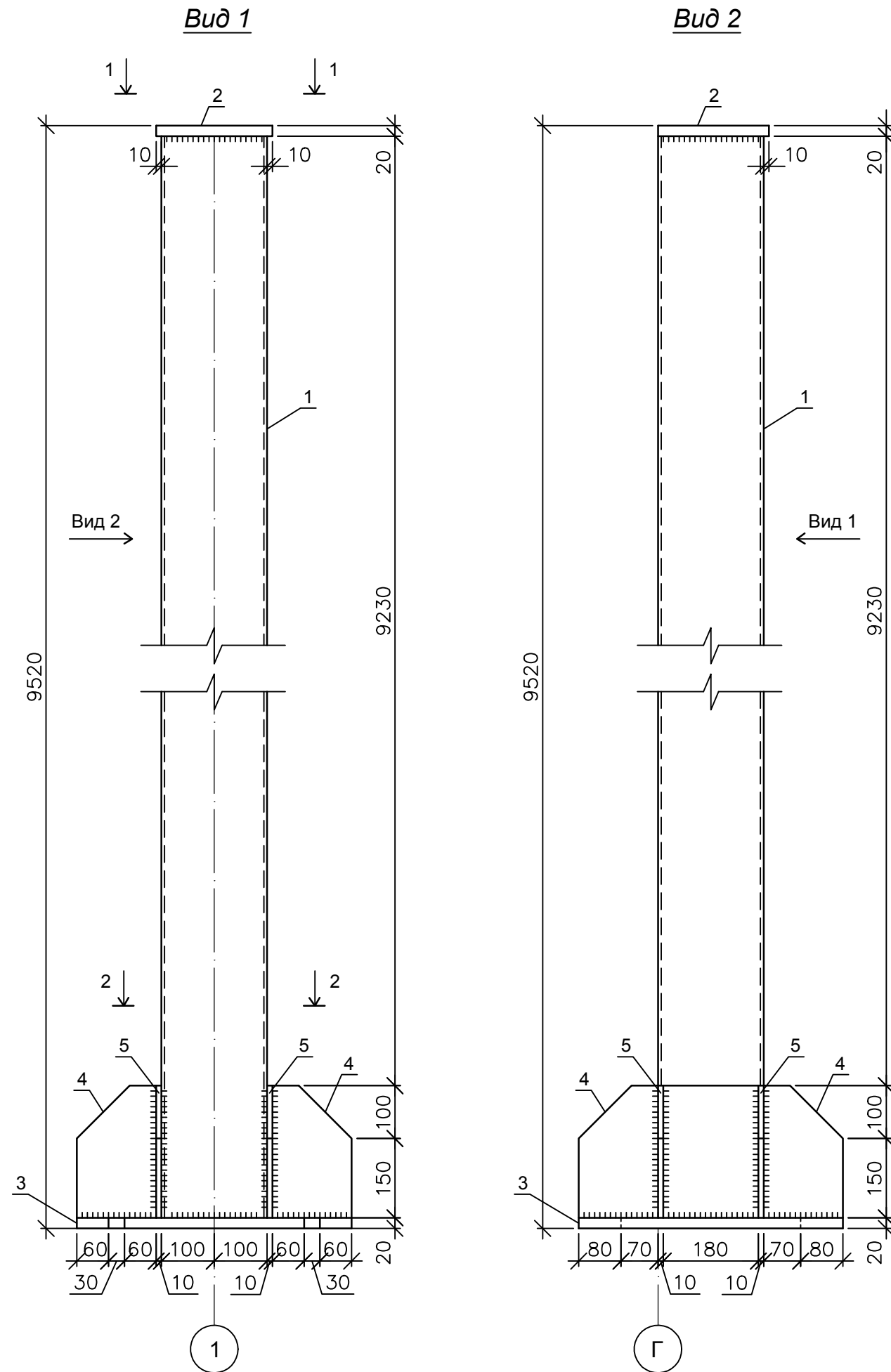
Спецификация

Поз.	Обозначение	Наименование	Кол. шт.	Масса ед., кг.	Прим.
		Колонна К-1	1	430.21	
		Детали			
1	ГОСТ 30245-2003	Проф. труба 200x200x6			
		ВСтЗпс6, L=9852 мм	1	352.90	
2	ГОСТ 19903-74	Пластина марки ВСтЗпс6			
		L=220x210x20 мм	1	7.25	
3	ГОСТ 19903-74	Пластина марки ВСтЗпс6			
		L=520x500x20 мм	1	40.82	
4	ГОСТ 19903-74	Пластина марки ВСтЗпс6			
		L=250x150x10 мм	4	2.60	10.40
5	ГОСТ 19903-74	Пластина марки ВСтЗпс6			
		L=500x250x10 мм	2	9.42	18.84

					14-17-АС				
					Станция технического обслуживания по адресу: Кировская область, г. Котельнич, ул. Комсомольская, д. 7в				
Изм.	Кол.	Лист	№ док.	Подпись	Дата	Тарасов Антон Викторович	Стадия	Лист	Листов
							Р	37	
Разработал	Двоеглазов			<i>[Signature]</i>	06.17	Колонна К-1.	ООО "Альянс"		
Н. контр.	Сягаев			<i>[Signature]</i>					
ГИП	Сягаев			<i>[Signature]</i>					

Инв. № подл.	Подпись и дата	Взам. инв. №

Колонна К-2



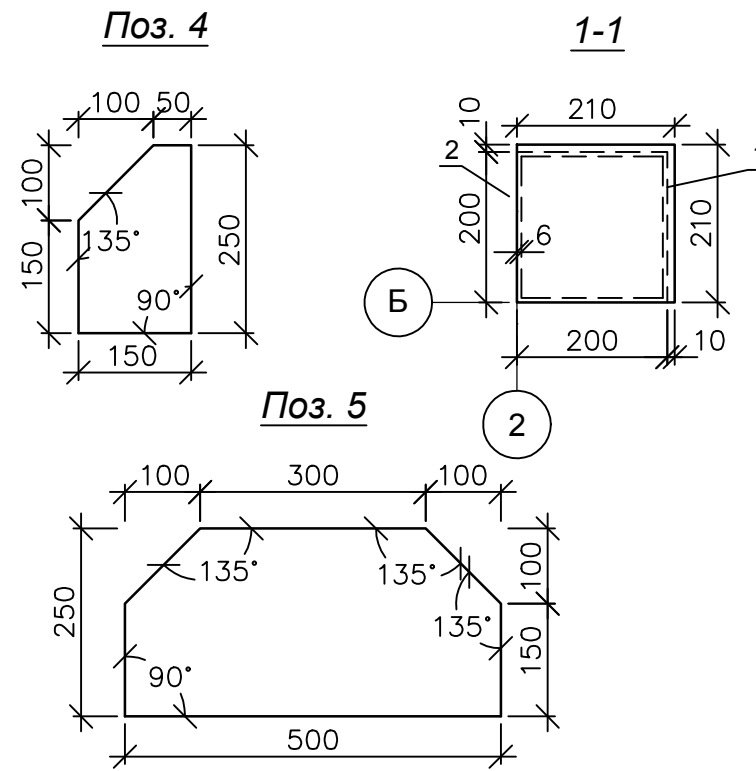
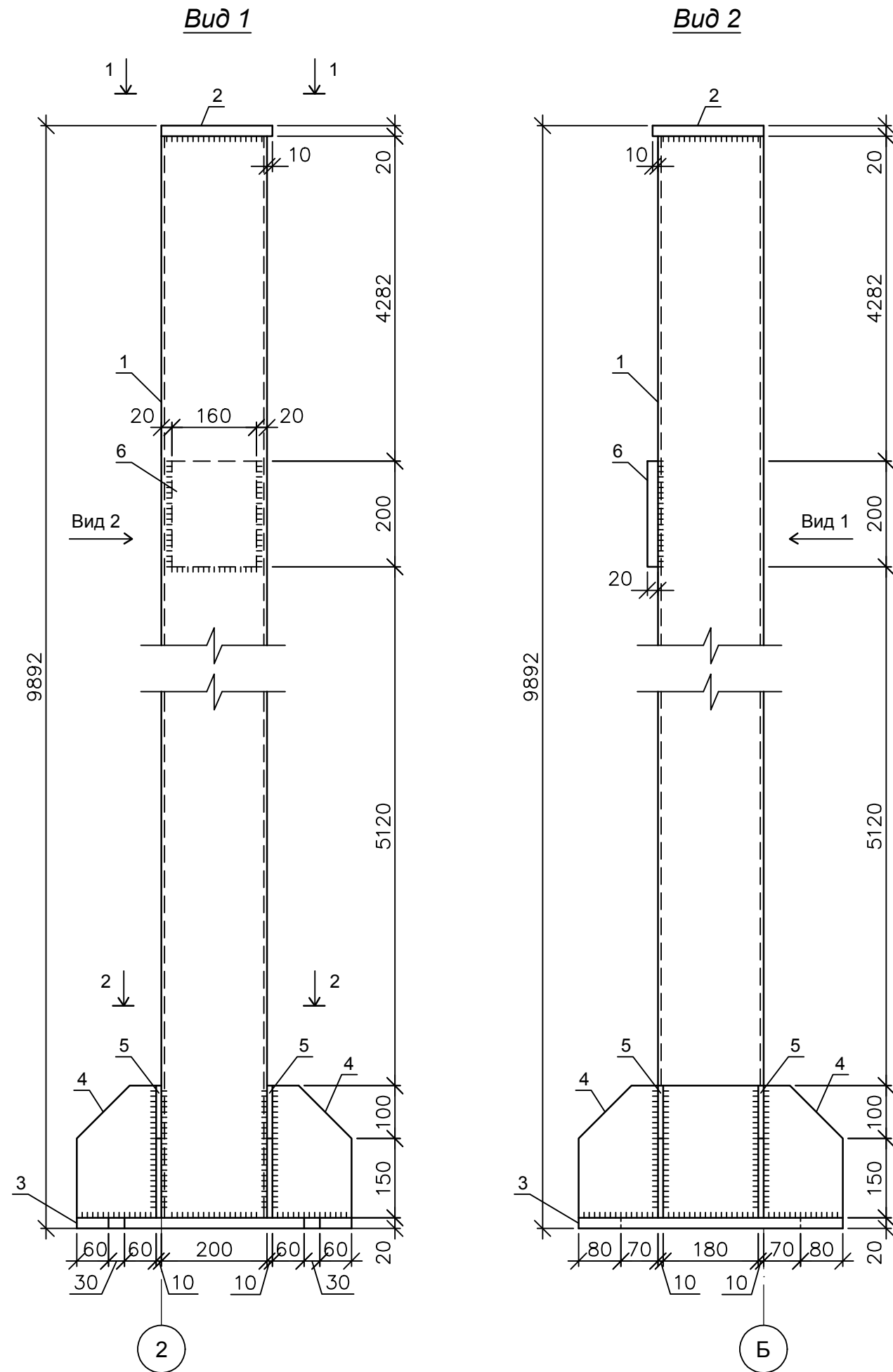
Спецификация

Поз.	Обозначение	Наименование	Кол. шт.	Масса ед., кг.	Прим.
		Колонна К-2	1	416.88	
		Детали			
1	ГОСТ 30245-2003	Проф. труба 200x200x6 ВСтЗпс6, L=9480 мм	1	339.57	
2	ГОСТ 19903-74	Пластина марки ВСтЗпс6 L=220x210x20 мм	1	7.25	
3	ГОСТ 19903-74	Пластина марки ВСтЗпс6 L=520x500x20 мм	1	40.82	
4	ГОСТ 19903-74	Пластина марки ВСтЗпс6 L=250x150x10 мм	4	2.60	10.40
5	ГОСТ 19903-74	Пластина марки ВСтЗпс6 L=500x250x10 мм	2	9.42	18.84

Инв. № подл.	Подпись и дата	Взам. инв. №

14-17-АС					
Станция технического обслуживания по адресу: Кировская область, г. Котельнич, ул. Комсомольская, д. 7в					
Изм.	Кол.	Лист	№ док.	Подпись	Дата
Разработал	Двоеглазов				06.17
Н. контр.	Сягаев				
ГИП	Сягаев				
Тарасов Антон Викторович			Стадия	Лист	Листов
Колонна К-2.			Р	38	
			ООО "Альянс"		

Колонна К-3



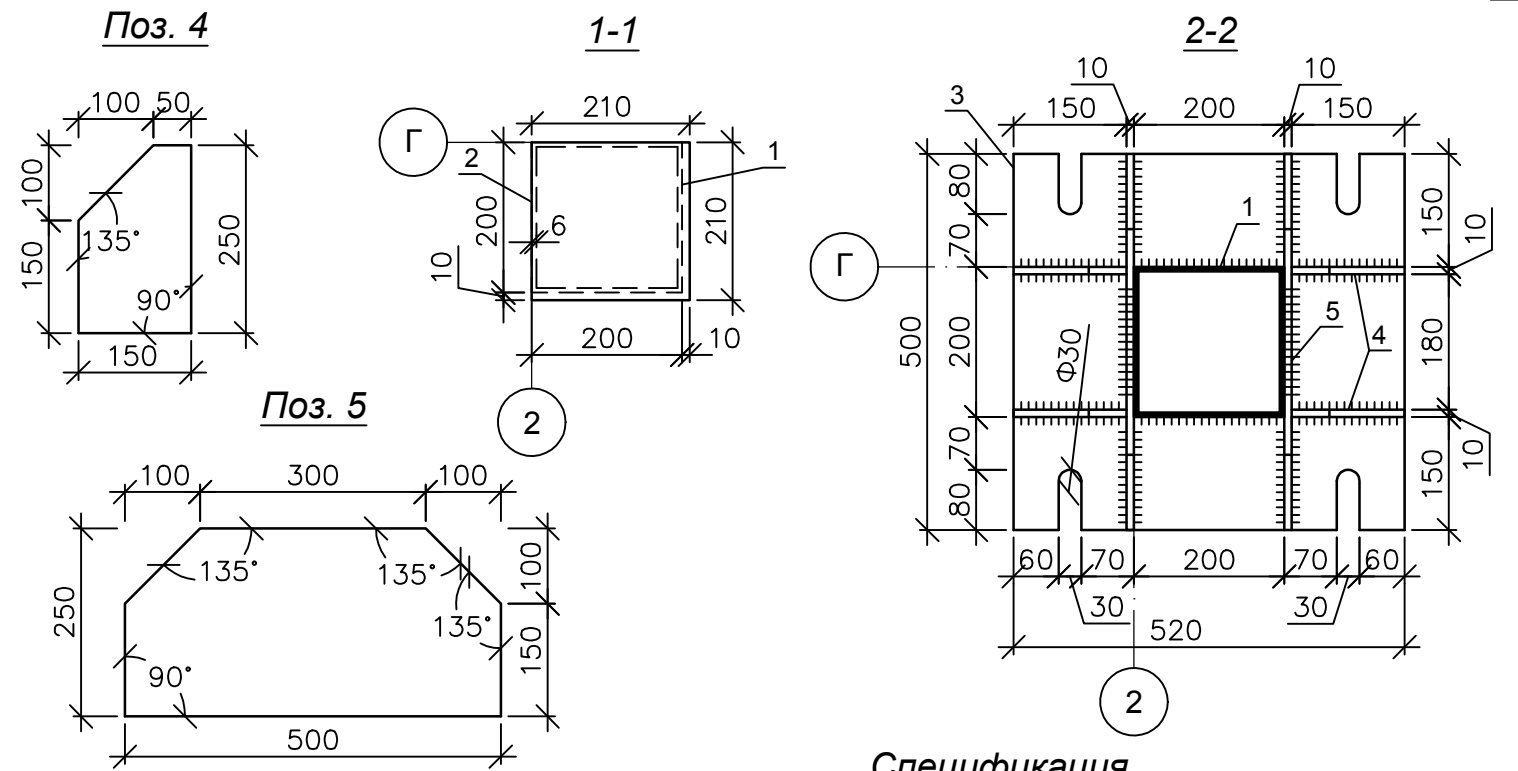
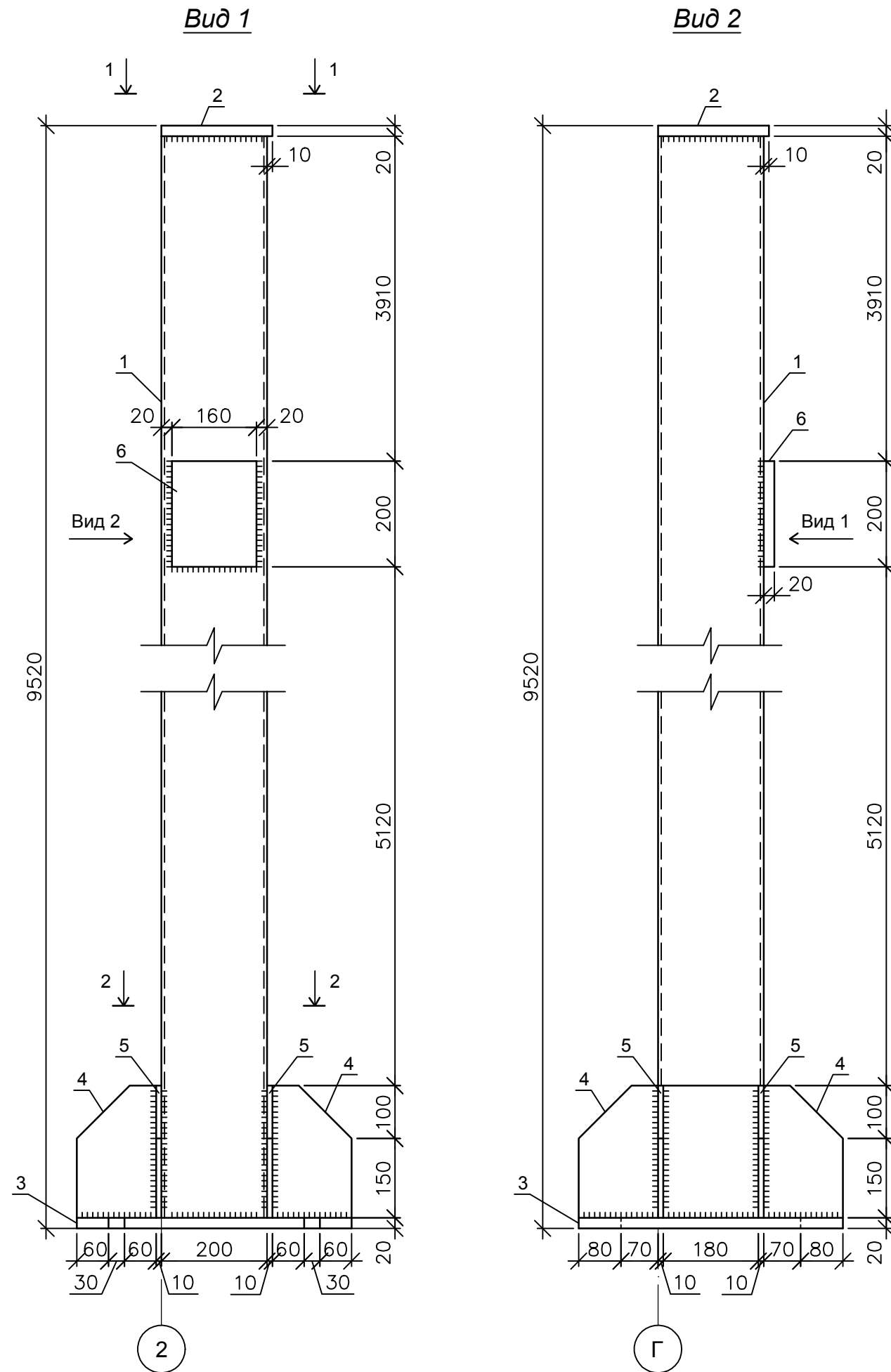
Спецификация

Поз.	Обозначение	Наименование	Кол. шт.	Масса ед., кг.	Прим.
		Колонна К-3	1	434.90	
		Детали			
1	ГОСТ 30245-2003	Проф. труба 200x200x6			
		ВСтЗпс6, L=9852 мм	1	352.90	
2	ГОСТ 19903-74	Пластина марки ВСтЗпс6			
		L=210x210x20 мм	1	6.92	
3	ГОСТ 19903-74	Пластина марки ВСтЗпс6			
		L=520x500x20 мм	1	40.82	
4	ГОСТ 19903-74	Пластина марки ВСтЗпс6			
		L=250x150x10 мм	4	2.60	10.40
5	ГОСТ 19903-74	Пластина L=500x250x10 мм	2	9.42	18.84
6	ГОСТ 19903-74	Пластина L=200x160x20 мм	1	5.02	

					14-17-АС				
					Станция технического обслуживания по адресу: Кировская область, г. Котельнич, ул. Комсомольская, д. 7в				
Изм.	Кол.	Лист	№ док.	Подпись	Дата	Тарасов Антон Викторович	Стадия	Лист	Листов
							Р	39	
Разработал	Двоеглазов			<i>[Signature]</i>	06.17	Колонна К-3.	ООО "Альянс"		
Н. контр.	Сягаев			<i>[Signature]</i>					
ГИП	Сягаев			<i>[Signature]</i>					

Инв. № подл.	Подпись и дата	Взам. инв. №

Колонна К-4



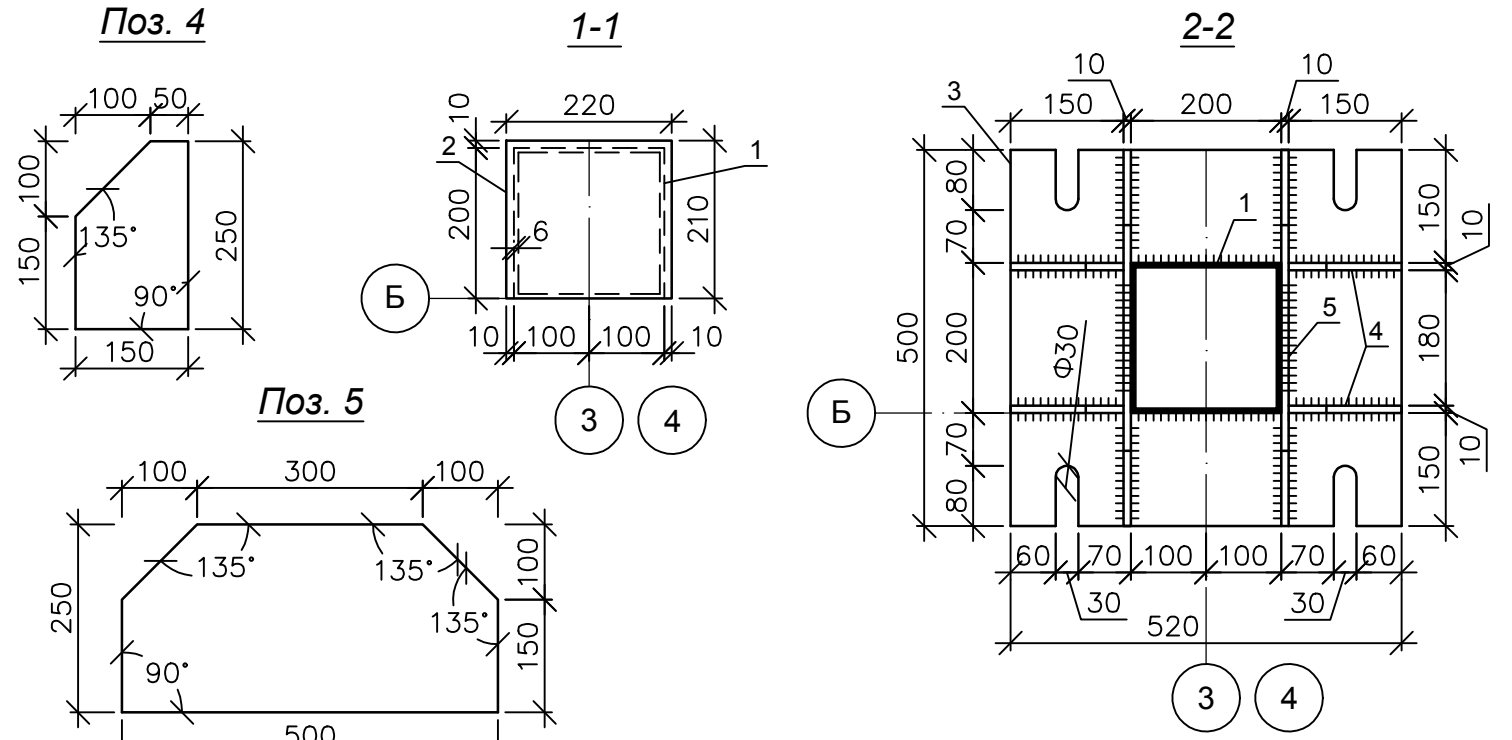
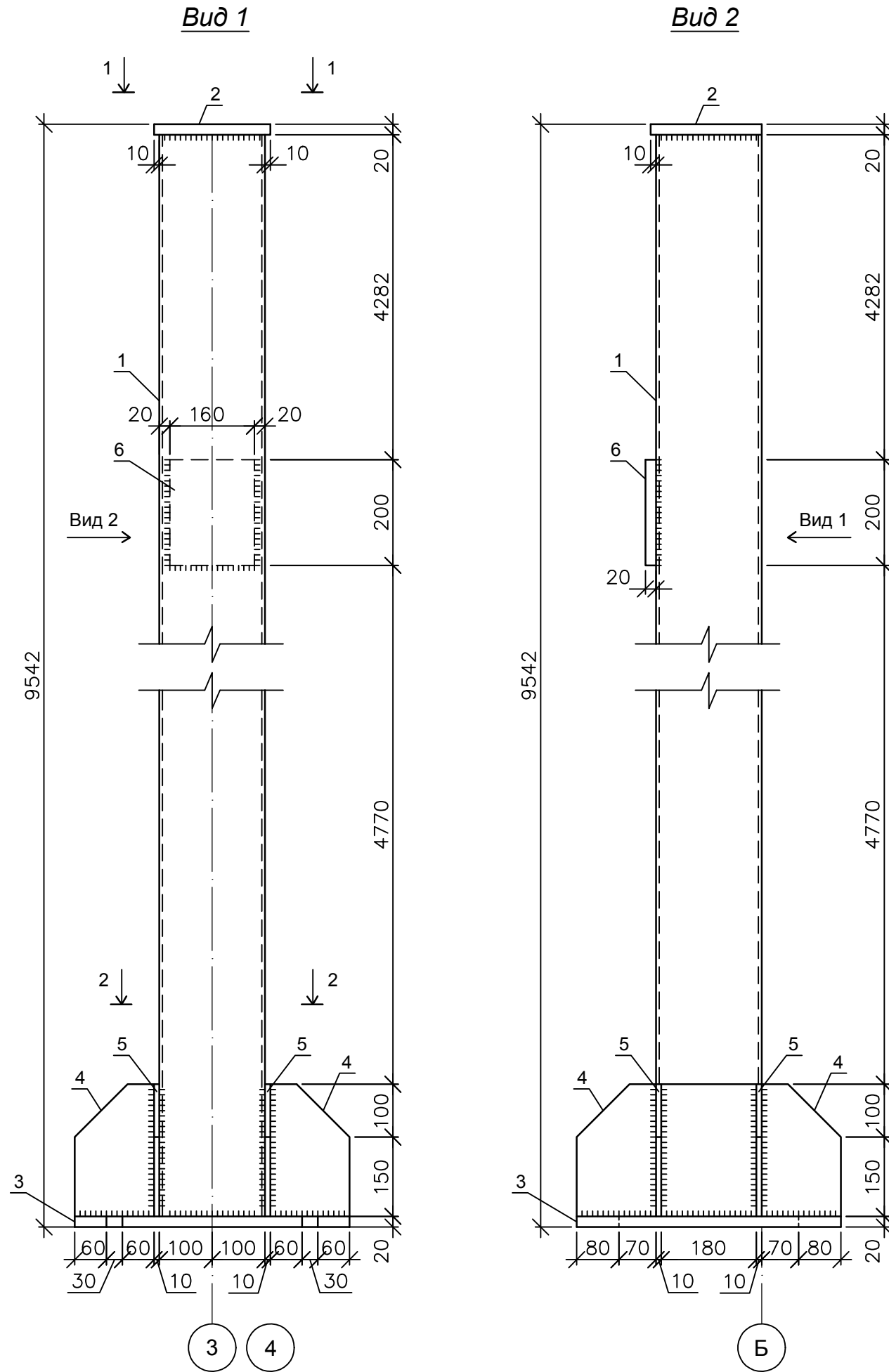
Спецификация

Поз.	Обозначение	Наименование	Кол. шт.	Масса ед., кг.	Прим.
		Колонна К-4	1	421.57	
		Детали			
1	ГОСТ 30245-2003	Проф. труба 200x200x6			
		ВСтЗпс6, L=9480 мм	1	339.57	
2	ГОСТ 19903-74	Пластина марки ВСтЗпс6			
		L=210x210x20 мм	1	6.92	
3	ГОСТ 19903-74	Пластина марки ВСтЗпс6			
		L=520x500x20 мм	1	40.82	
4	ГОСТ 19903-74	Пластина марки ВСтЗпс6			
		L=250x150x10 мм	4	2.60	10.40
5	ГОСТ 19903-74	Пластина L=500x250x10 мм	2	9.42	18.84
6	ГОСТ 19903-74	Пластина L=200x160x20 мм	1	5.02	

Инд. № подл.	Подпись и дата	Взам. инв. №

					14-17-АС				
					Станция технического обслуживания по адресу: Кировская область, г. Котельнич, ул. Комсомольская, д. 7в				
Изм.	Кол.	Лист	№ док.	Подпись	Дата	Тарасов Антон Викторович	Стадия	Лист	Листов
Разработал		Двоеглазов		<i>[Signature]</i>	06.17		Р	40	
Н. контр.	Сягаев			<i>[Signature]</i>		Колонна К-4.	ООО "Альянс"		
ГИП	Сягаев			<i>[Signature]</i>					

Колонна К-5



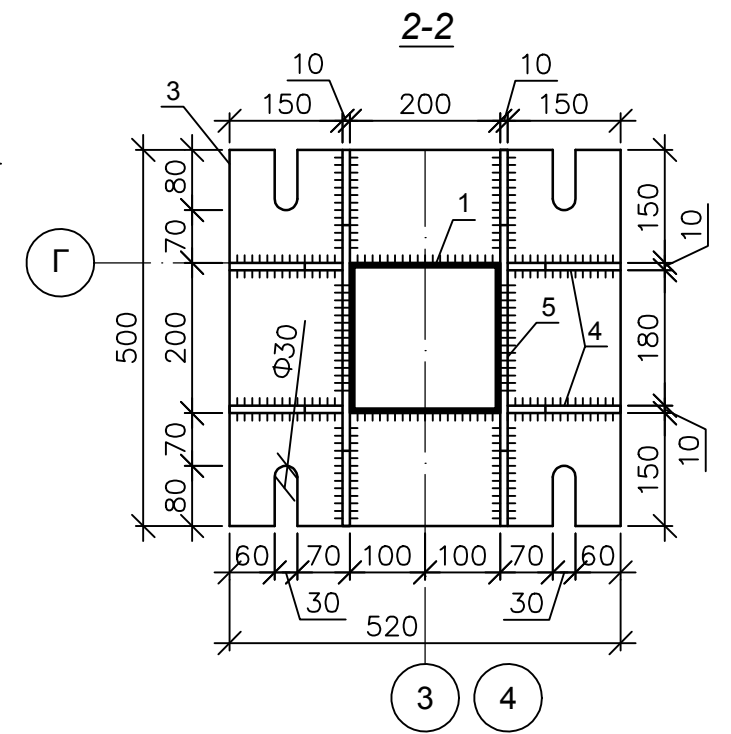
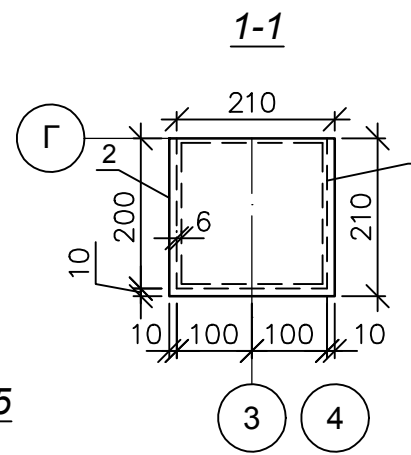
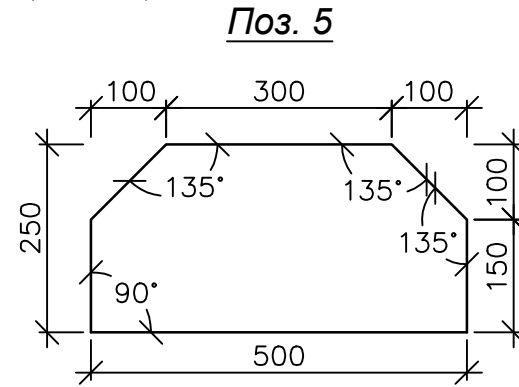
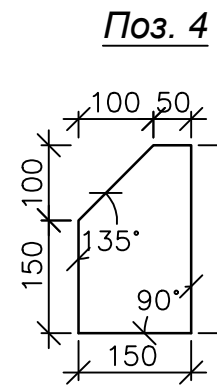
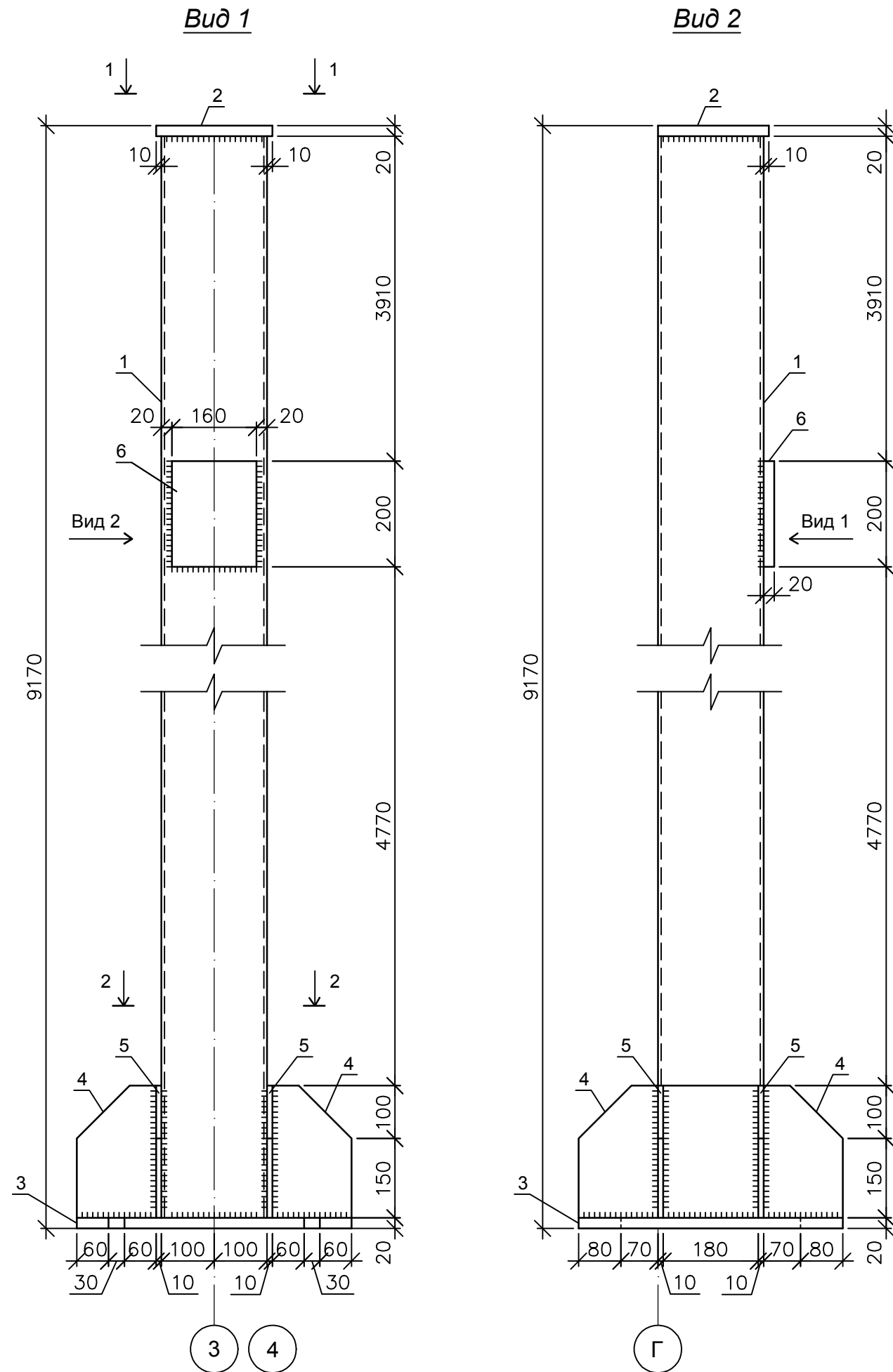
Спецификация

Поз.	Обозначение	Наименование	Кол. шт.	Масса ед., кг.	Прим.
		Колонна К-5	2	422.69	845.38
		Детали			
1	ГОСТ 30245-2003	Проф. труба 200x200x6			
		ВСтЗпс6, L=9502 мм	2	340.36	680.72
2	ГОСТ 19903-74	Пластина марки ВСтЗпс6			
		L=220x210x20 мм	2	7.25	14.50
3	ГОСТ 19903-74	Пластина марки ВСтЗпс6			
		L=520x500x20 мм	2	40.82	81.64
4	ГОСТ 19903-74	Пластина марки ВСтЗпс6			
		L=250x150x10 мм	8	2.60	20.80
5	ГОСТ 19903-74	Пластина L=500x250x10 мм	4	9.42	37.68
6	ГОСТ 19903-74	Пластина L=200x160x20 мм	2	5.02	10.04

Изм.	Кол.	Лист	№ док.	Подпись	Дата
14-17-АС					
Станция технического обслуживания по адресу: Кировская область, г. Котельнич, ул. Комсомольская, д. 7в					
Разработал	Двоеглазов			<i>[Signature]</i>	06.17
Н. контр.	Сягаев			<i>[Signature]</i>	
ГИП	Сягаев			<i>[Signature]</i>	
Тарасов Антон Викторович				Стадия	Лист
Колонна К-5.				Р	41
ООО "Альянс"				Листов	

Инт. № подл.	Подпись и дата	Взам. инв. №

Колонна К-6



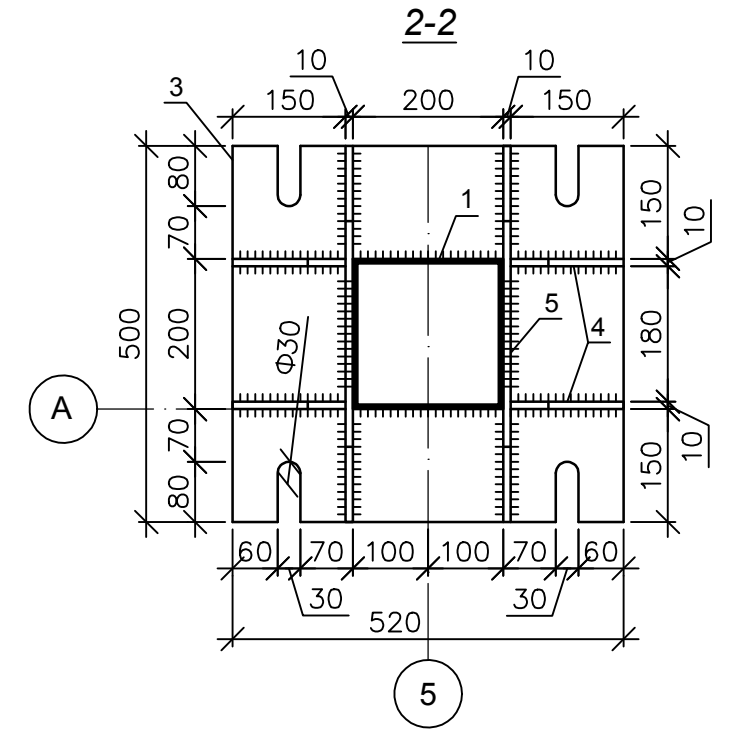
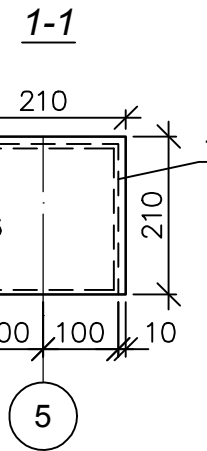
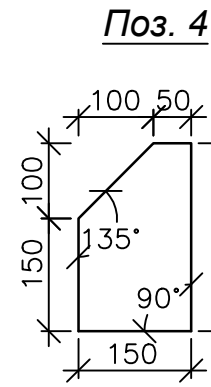
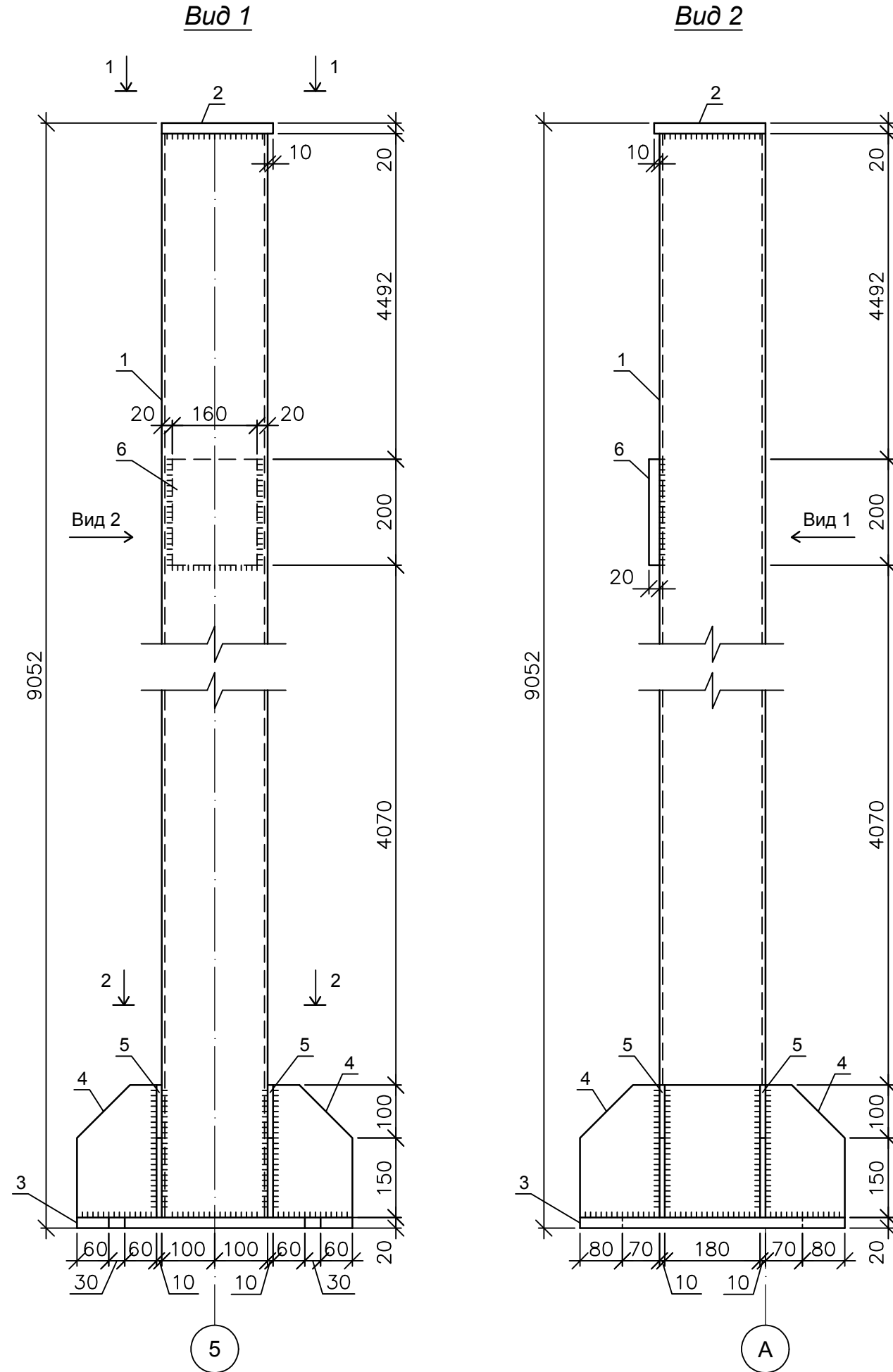
Спецификация

Поз.	Обозначение	Наименование	Кол. шт.	Масса ед., кг.	Прим.
		Колонна К-6	2	409.37	818.74
		Детали			
1	ГОСТ 30245-2003	Проф. труба 200x200x6			
		ВСтЗпс6, L=9130 мм	2	327.04	654.08
2	ГОСТ 19903-74	Пластина марки ВСтЗпс6			
		L=220x210x20 мм	2	7.25	14.50
3	ГОСТ 19903-74	Пластина марки ВСтЗпс6			
		L=520x500x20 мм	2	40.82	81.64
4	ГОСТ 19903-74	Пластина марки ВСтЗпс6			
		L=250x150x10 мм	8	2.60	20.80
5	ГОСТ 19903-74	Пластина L=500x250x10 мм	4	9.42	37.68
6	ГОСТ 19903-74	Пластина L=200x160x20 мм	2	5.02	10.04

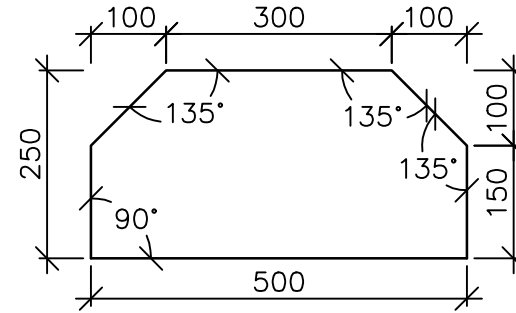
					14-17-АС				
					Станция технического обслуживания по адресу: Кировская область, г. Котельнич, ул. Комсомольская, д. 7в				
Изм.	Кол.	Лист	№ док.	Подпись	Дата	Тарасов Антон Викторович	Стадия	Лист	Листов
							Р	42	
Разработал	Двоеглазов				06.17	Колонна К-6.	ООО "Альянс"		
Н. контр.	Сягаев								
ГИП	Сягаев								

Инв. № подл.	Подпись и дата	Взам. инв. №

Колонна К-7



Поз. 5



Спецификация

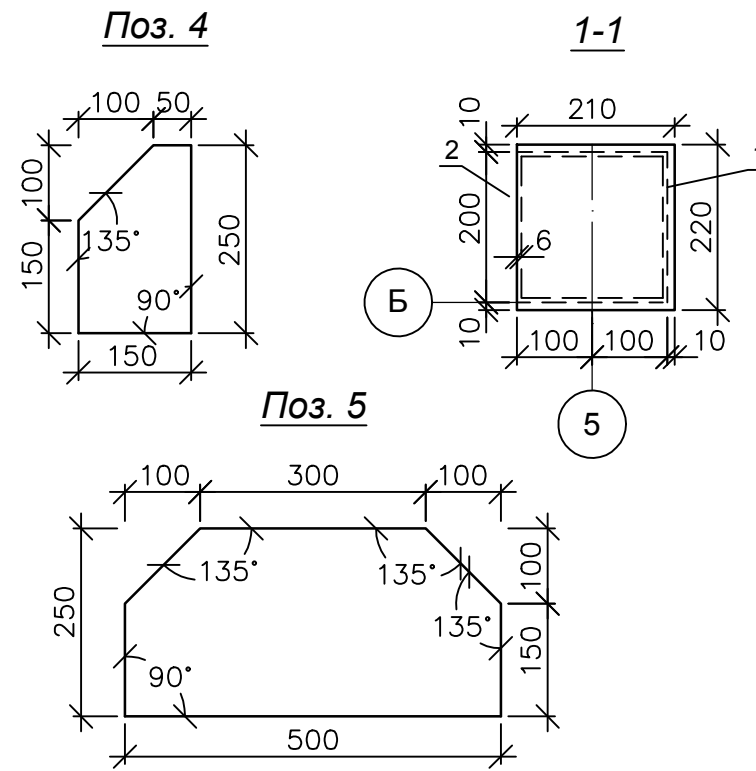
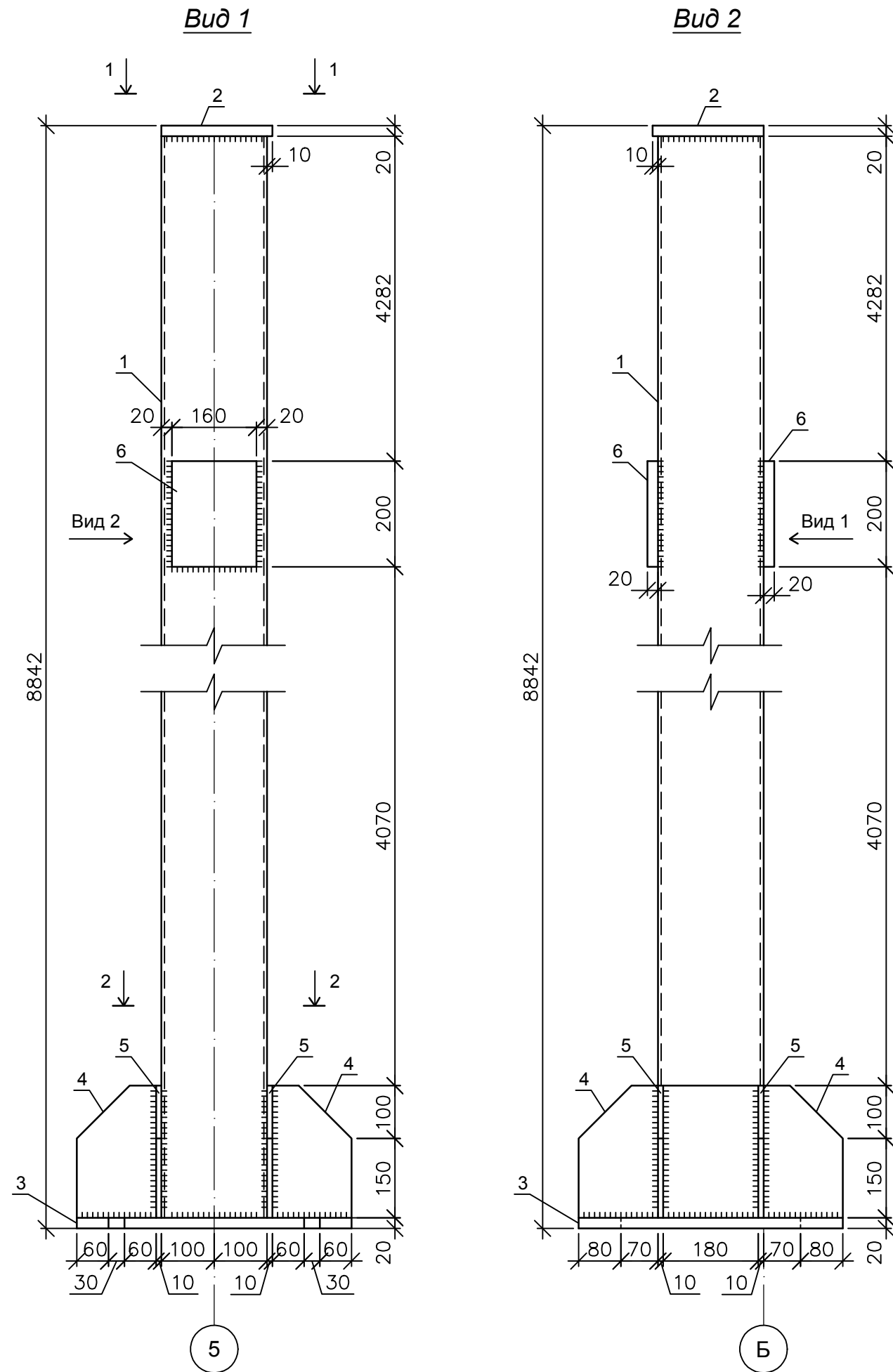
Поз.	Обозначение	Наименование	Кол. шт.	Масса ед., кг.	Прим.
		Колонна К-7	1	404.81	
		Детали			
1	ГОСТ 30245-2003	Проф. труба 200x200x6 ВСтЗпс6, L=9012 мм	1	322.81	
2	ГОСТ 19903-74	Пластина марки ВСтЗпс6 L=210x210x20 мм	1	6.92	
3	ГОСТ 19903-74	Пластина марки ВСтЗпс6 L=520x500x20 мм	1	40.82	
4	ГОСТ 19903-74	Пластина марки ВСтЗпс6 L=250x150x10 мм	4	2.60	10.40
5	ГОСТ 19903-74	Пластина L=500x250x10 мм	2	9.42	18.84
6	ГОСТ 19903-74	Пластина L=200x160x20 мм	1	5.02	

Изм.	Кол.	Лист	№ док.	Подпись	Дата
Разработал		Двоеглазов		<i>[Signature]</i>	06.17
Н. контр.		Сягаев		<i>[Signature]</i>	
ГИП		Сягаев		<i>[Signature]</i>	

14-17-АС		
Станция технического обслуживания по адресу: Кировская область, г. Котельнич, ул. Комсомольская, д. 7в		
Тарасов Антон Викторович	Стадия Р	Лист 43
Колонна К-7.	ООО "Альянс"	

Инд. № подл.	Подпись и дата	Взам. инв. №

Колонна К-8



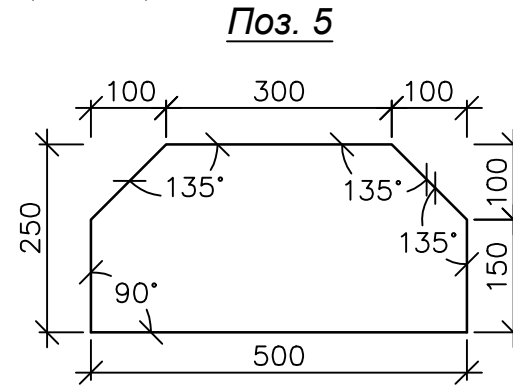
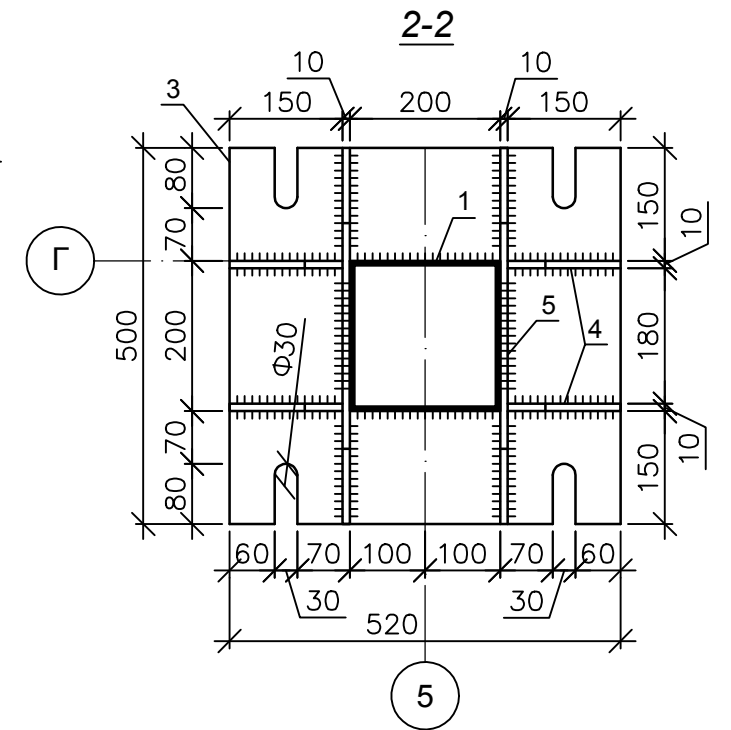
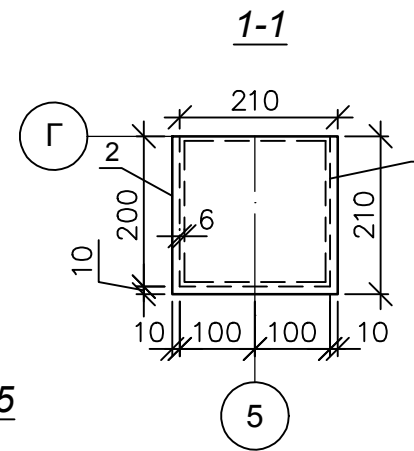
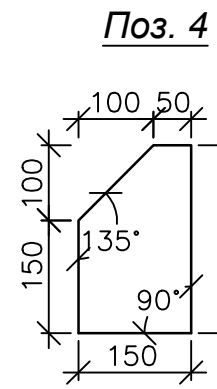
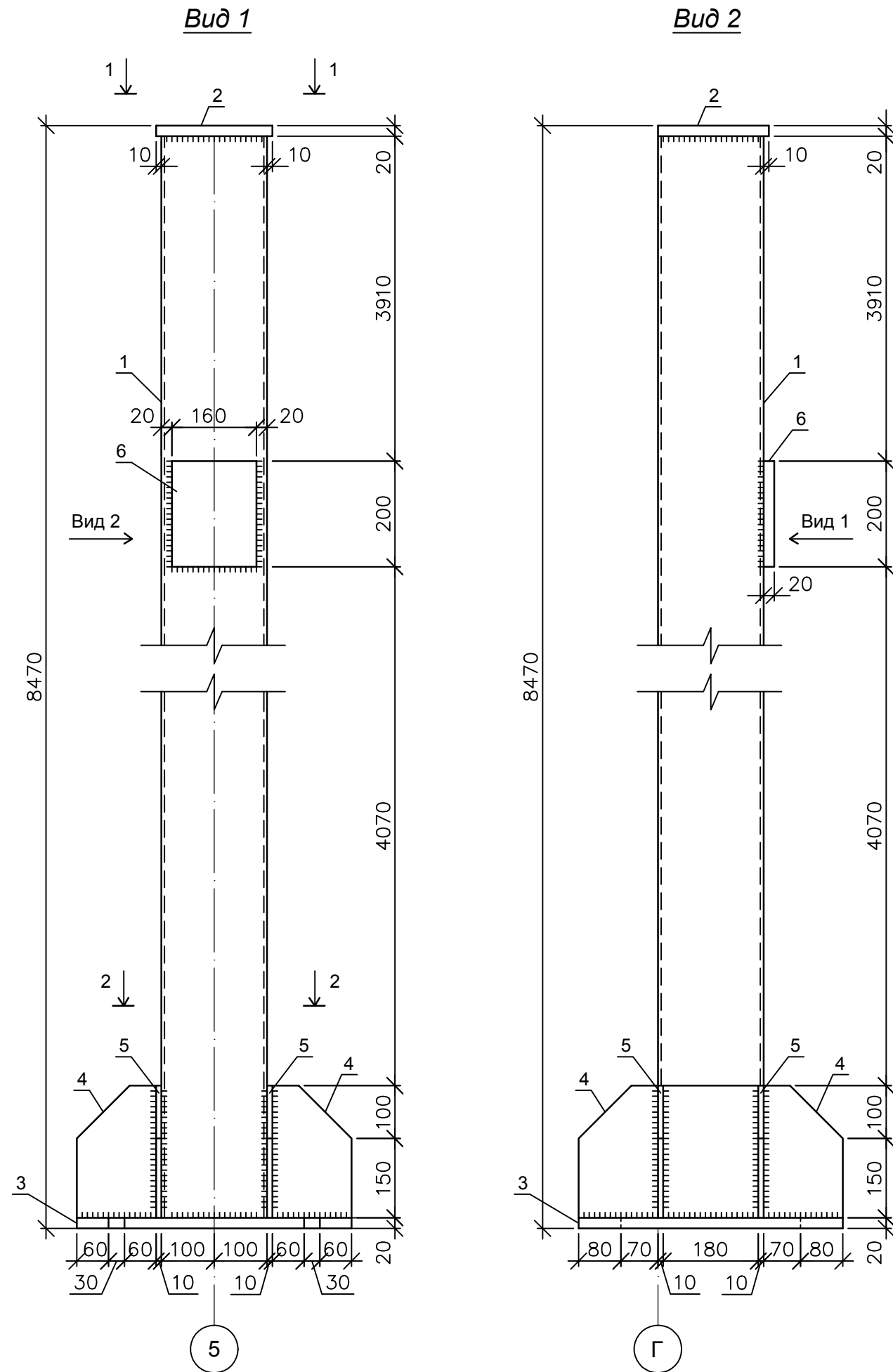
Спецификация

Поз.	Обозначение	Наименование	Кол. шт.	Масса ед., кг.	Прим.
		Колонна К-8	1	402.64	
		Детали			
1	ГОСТ 30245-2003	Проф. труба 200x200x6 ВСтЗпс6, L=8802 мм	1	315.29	
2	ГОСТ 19903-74	Пластина марки ВСтЗпс6 L=220x210x20 мм	1	7.25	
3	ГОСТ 19903-74	Пластина марки ВСтЗпс6 L=520x500x20 мм	1	40.82	
4	ГОСТ 19903-74	Пластина марки ВСтЗпс6 L=250x150x10 мм	4	2.60	10.40
5	ГОСТ 19903-74	Пластина L=500x250x10 мм	2	9.42	18.84
6	ГОСТ 19903-74	Пластина L=200x160x20 мм	2	5.02	10.04

Инв. № подл.	Подпись и дата	Взам. инв. №

					14-17-АС				
					Станция технического обслуживания по адресу: Кировская область, г. Котельнич, ул. Комсомольская, д. 7в				
Изм.	Кол.	Лист	№ док.	Подпись	Дата	Тарасов Антон Викторович	Стадия	Лист	Листов
Разработал		Двоеглазов		<i>[Signature]</i>	06.17		Р	44	
Н. контр.		Сягаев		<i>[Signature]</i>		Колонна К-8.	ООО "Альянс"		
ГИП		Сягаев		<i>[Signature]</i>					

Колонна К-9



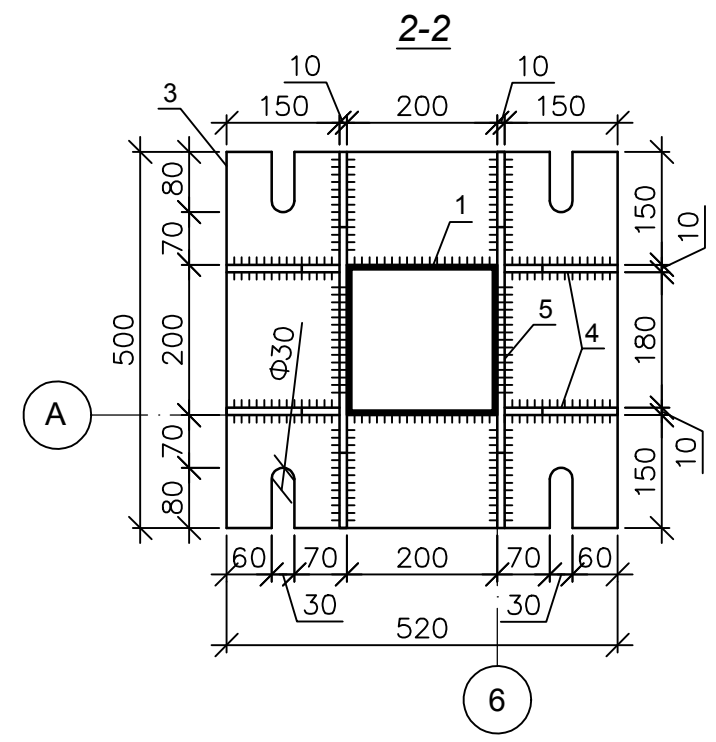
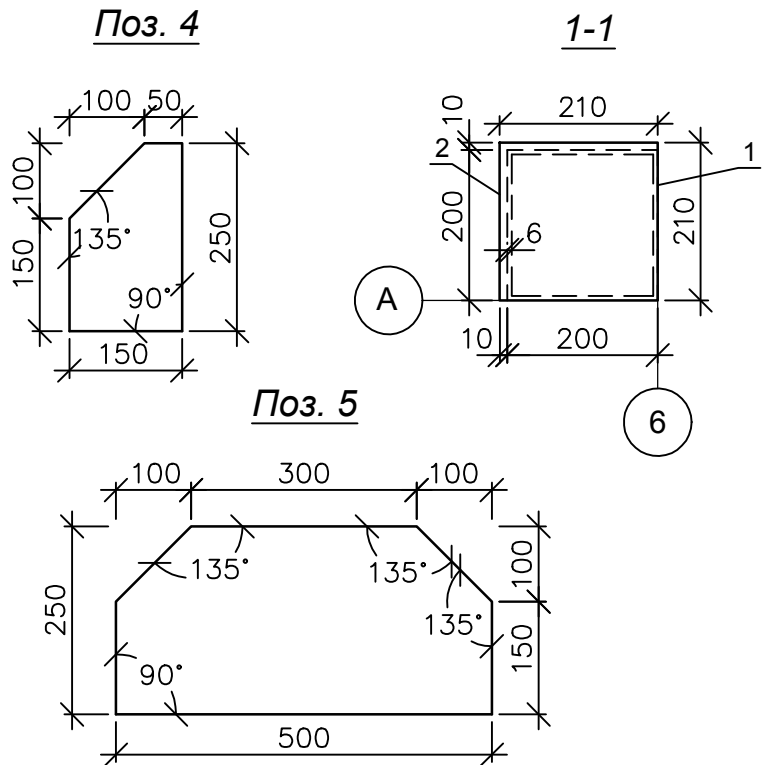
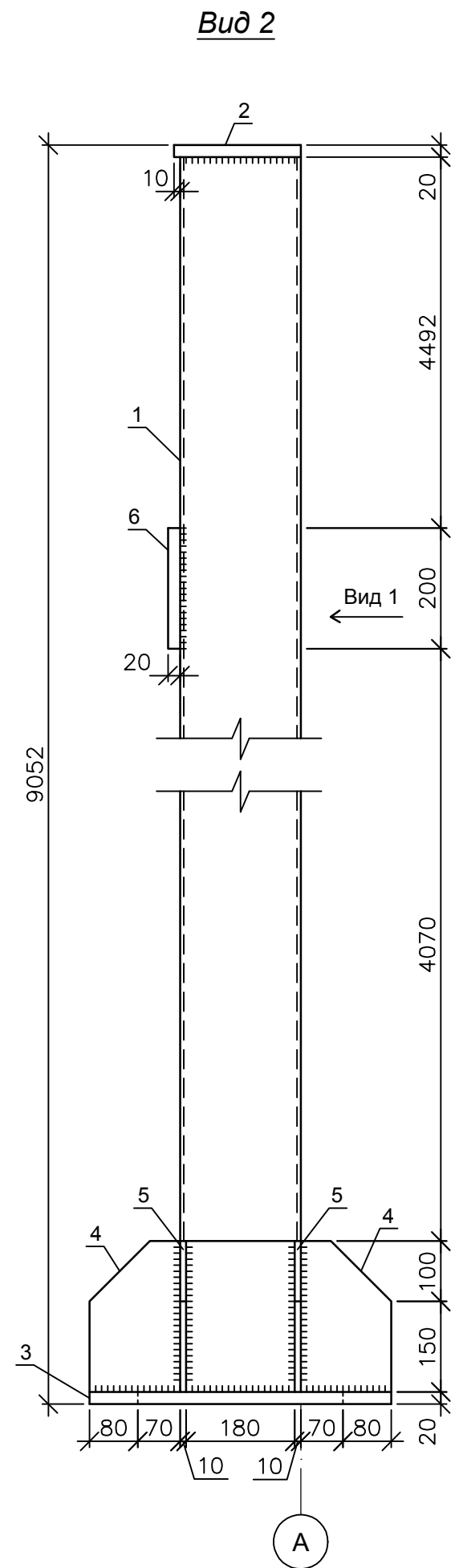
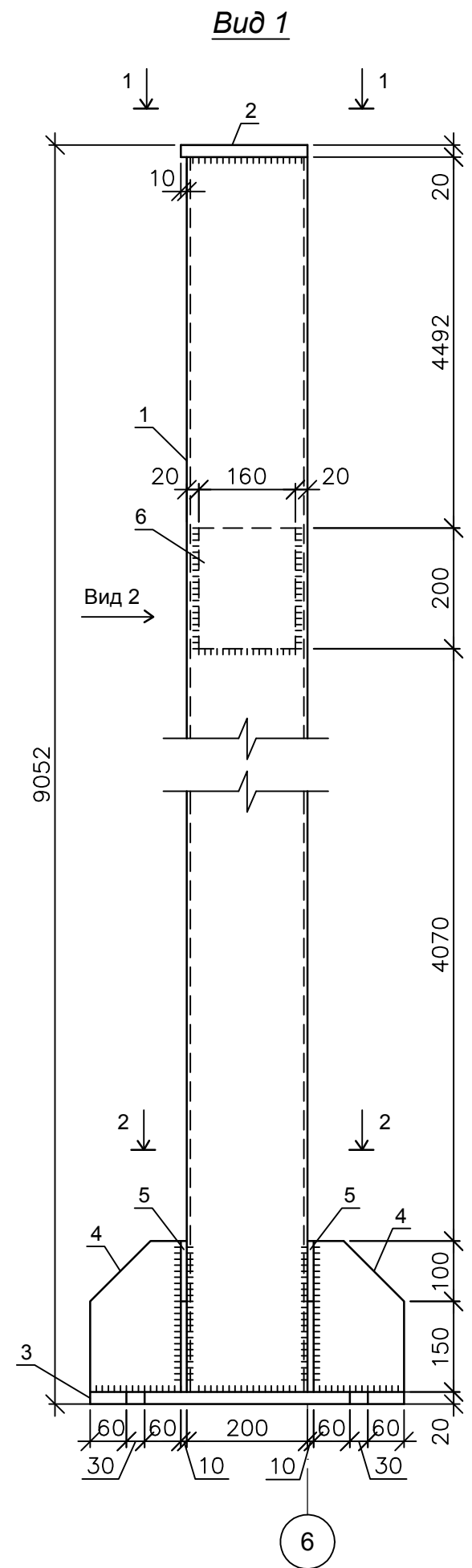
Спецификация

Поз.	Обозначение	Наименование	Кол. шт.	Масса ед., кг.	Прим.
		Колонна К-9	1	384.29	
		Детали			
1	ГОСТ 30245-2003	Проф. труба 200x200x6 ВСтЗпс6, L=8430 мм	1	301.96	
2	ГОСТ 19903-74	Пластина марки ВСтЗпс6 L=220x210x20 мм	1	7.25	
3	ГОСТ 19903-74	Пластина марки ВСтЗпс6 L=520x500x20 мм	1	40.82	
4	ГОСТ 19903-74	Пластина марки ВСтЗпс6 L=250x150x10 мм	4	2.60	10.40
5	ГОСТ 19903-74	Пластина L=500x250x10 мм	2	9.42	18.84
6	ГОСТ 19903-74	Пластина L=200x160x20 мм	1	5.02	

					14-17-АС				
					Станция технического обслуживания по адресу: Кировская область, г. Котельнич, ул. Комсомольская, д. 7в				
Изм.	Кол.	Лист	№ док.	Подпись	Дата	Тарасов Антон Викторович	Стадия	Лист	Листов
Разработал		Двоеглазов		<i>[Signature]</i>	06.17		Р	45	
Н. контр.		Сягаев		<i>[Signature]</i>		Колонна К-9.	ООО "Альянс"		
ГИП		Сягаев		<i>[Signature]</i>					

Инв. № подл.	Подпись и дата	Взам. инв. №

Колонна К-10



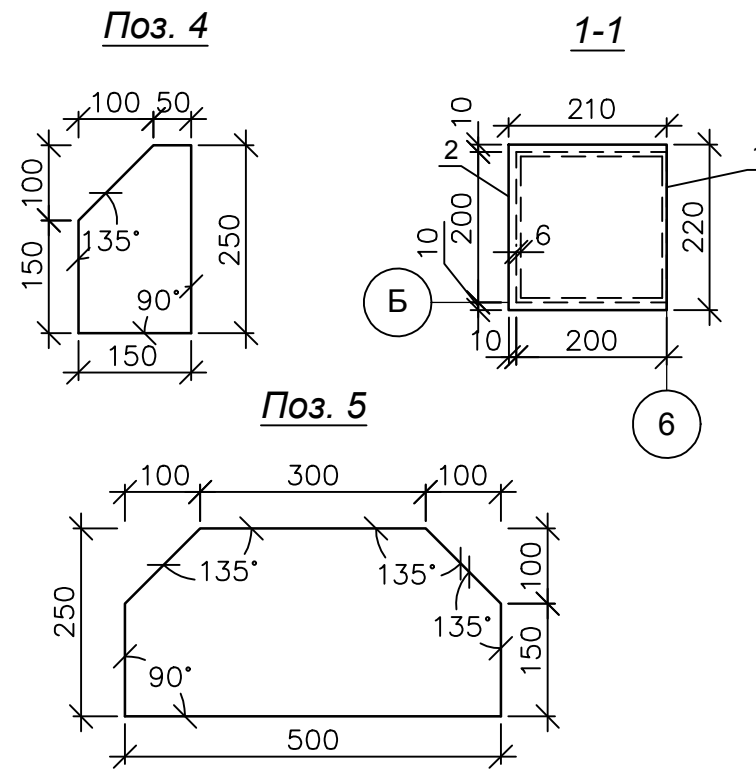
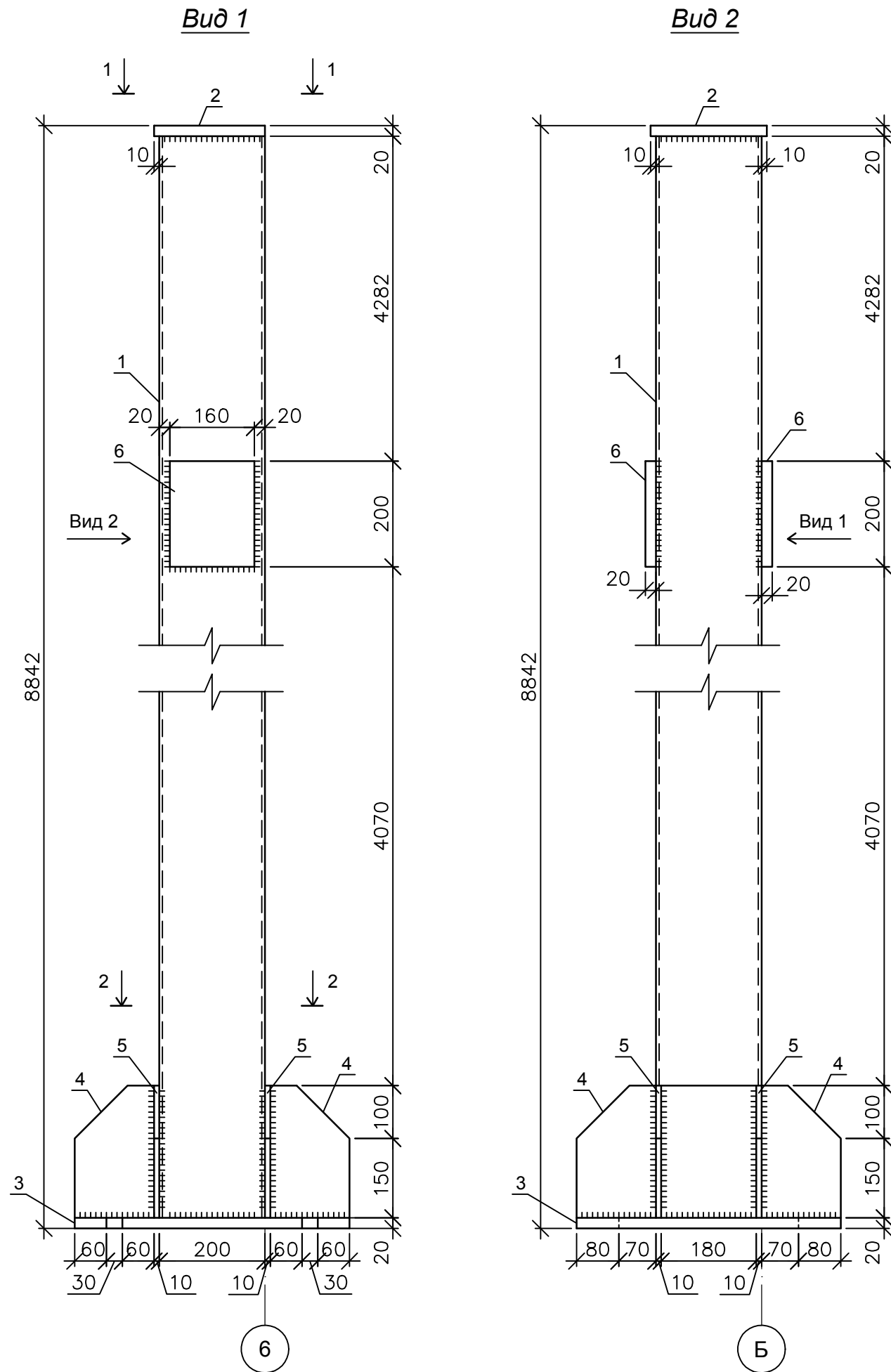
Спецификация

Поз.	Обозначение	Наименование	Кол. шт.	Масса ед., кг.	Прим.
		Колонна К-10	1	404.81	
		Детали			
1	ГОСТ 30245-2003	Проф. труба 200x200x6			
		ВСтЗпс6, L=9012 мм	1	322.81	
2	ГОСТ 19903-74	Пластина марки ВСтЗпс6			
		L=210x210x20 мм	1	6.92	
3	ГОСТ 19903-74	Пластина марки ВСтЗпс6			
		L=520x500x20 мм	1	40.82	
4	ГОСТ 19903-74	Пластина марки ВСтЗпс6			
		L=250x150x10 мм	4	2.60	10.40
5	ГОСТ 19903-74	Пластина L=500x250x10 мм	2	9.42	18.84
6	ГОСТ 19903-74	Пластина L=200x160x20 мм	1	5.02	

Инв. № подл.	Подпись и дата	Взам. инв. №

					14-17-АС		
					Станция технического обслуживания по адресу: Кировская область, г. Котельнич, ул. Комсомольская, д. 7в		
Изм.	Кол.	Лист	№ док.	Подпись	Дата		
Разработал		Двоеглазов		<i>[Signature]</i>	06.17	Тарасов Антон Викторович	
Н. контр.		Сягаев		<i>[Signature]</i>		Р	46
ГИП		Сягаев		<i>[Signature]</i>		Колонна К-10.	
						ООО "Альянс"	
						Стадия	Лист
						Р	46
						Листов	

Колонна К-11



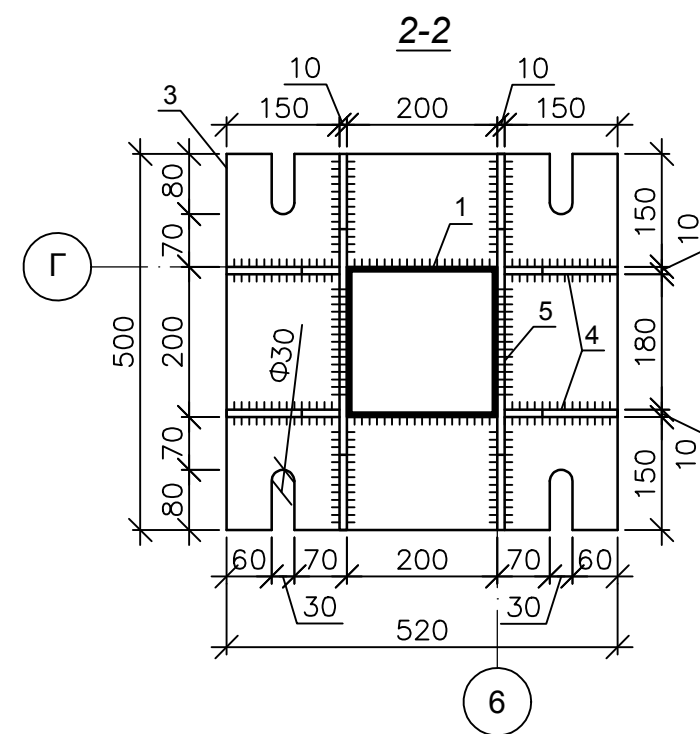
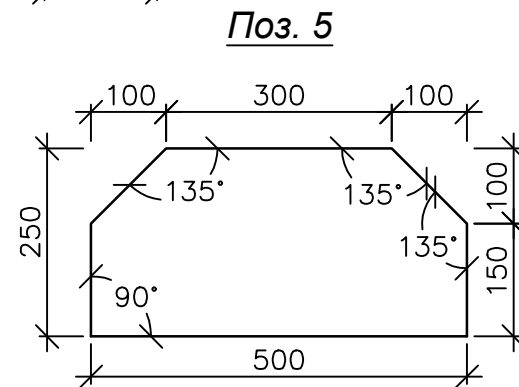
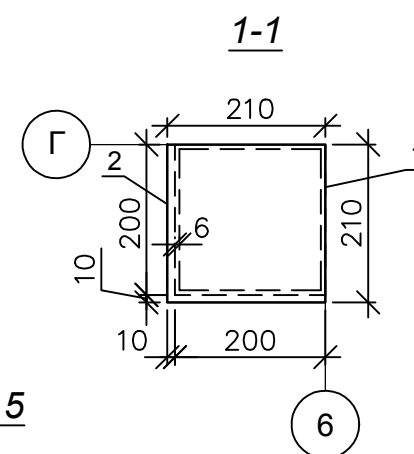
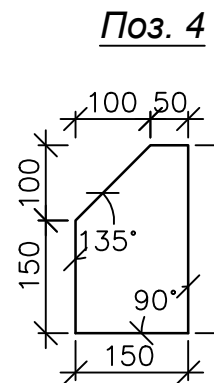
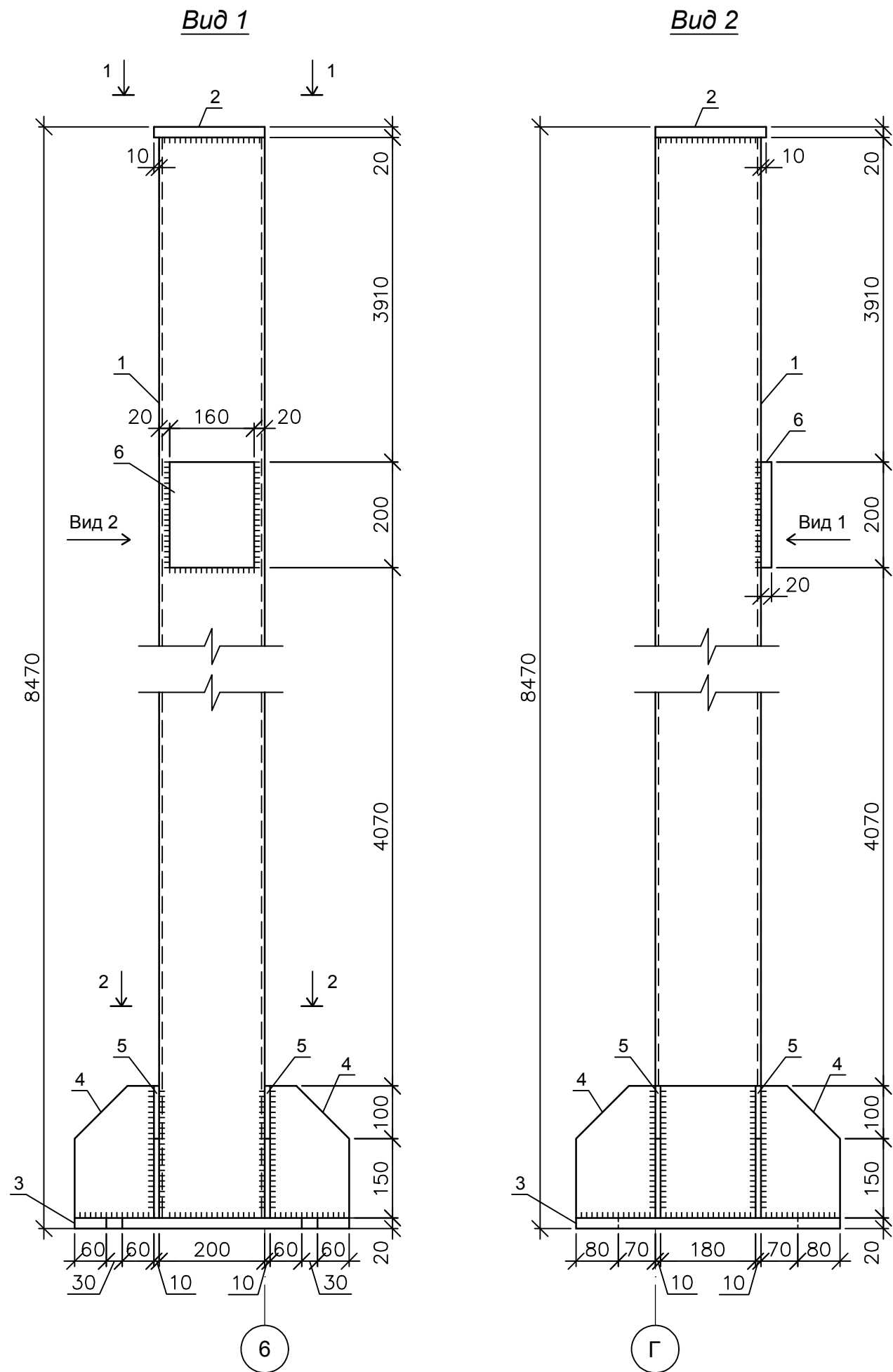
Спецификация

Поз.	Обозначение	Наименование	Кол. шт.	Масса ед., кг.	Прим.
		Колонна К-11	1	402.64	
		Детали			
1	ГОСТ 30245-2003	Проф. труба 200x200x6 ВСтЗпс6, L=8802 мм	1	315.29	
2	ГОСТ 19903-74	Пластина марки ВСтЗпс6 L=220x210x20 мм	1	7.25	
3	ГОСТ 19903-74	Пластина марки ВСтЗпс6 L=520x500x20 мм	1	40.82	
4	ГОСТ 19903-74	Пластина марки ВСтЗпс6 L=250x150x10 мм	4	2.60	10.40
5	ГОСТ 19903-74	Пластина L=500x250x10 мм	2	9.42	18.84
6	ГОСТ 19903-74	Пластина L=200x160x20 мм	2	5.02	10.04

Инв. № подл.	Подпись и дата	Взам. инв. №

					14-17-АС				
					Станция технического обслуживания по адресу: Кировская область, г. Котельнич, ул. Комсомольская, д. 7в				
Изм.	Кол.	Лист	№ док.	Подпись	Дата	Тарасов Антон Викторович	Стадия	Лист	Листов
Разработал		Двоеглазов		<i>[Signature]</i>	06.17		Р	47	
Н. контр.		Сягаев		<i>[Signature]</i>		Колонна К-11.	ООО "Альянс"		
ГИП		Сягаев		<i>[Signature]</i>					

Колонна К-12



Спецификация

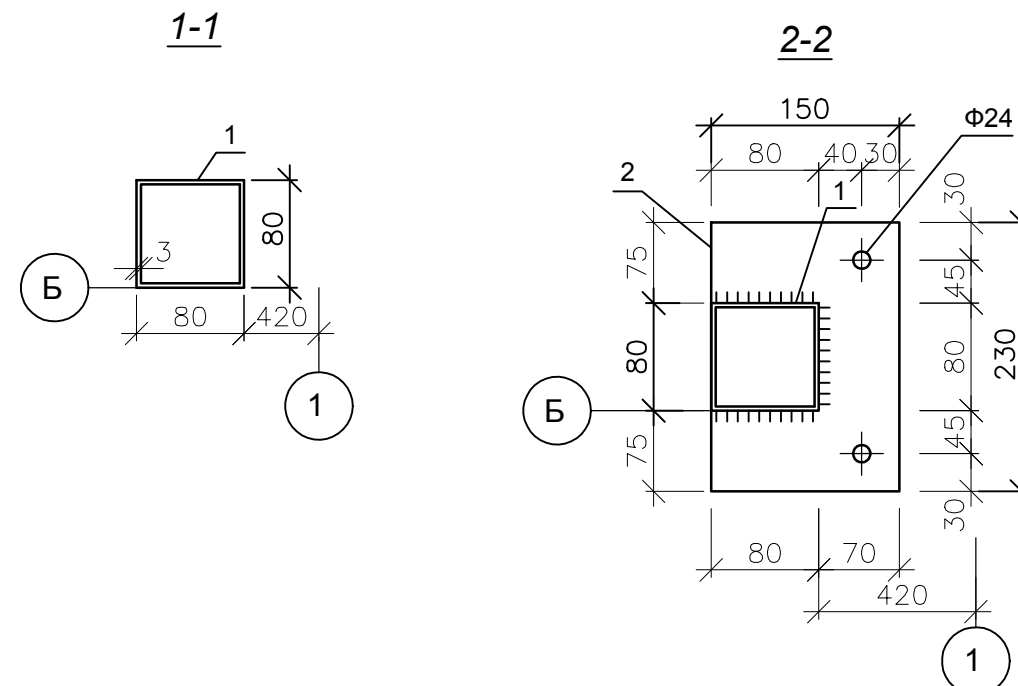
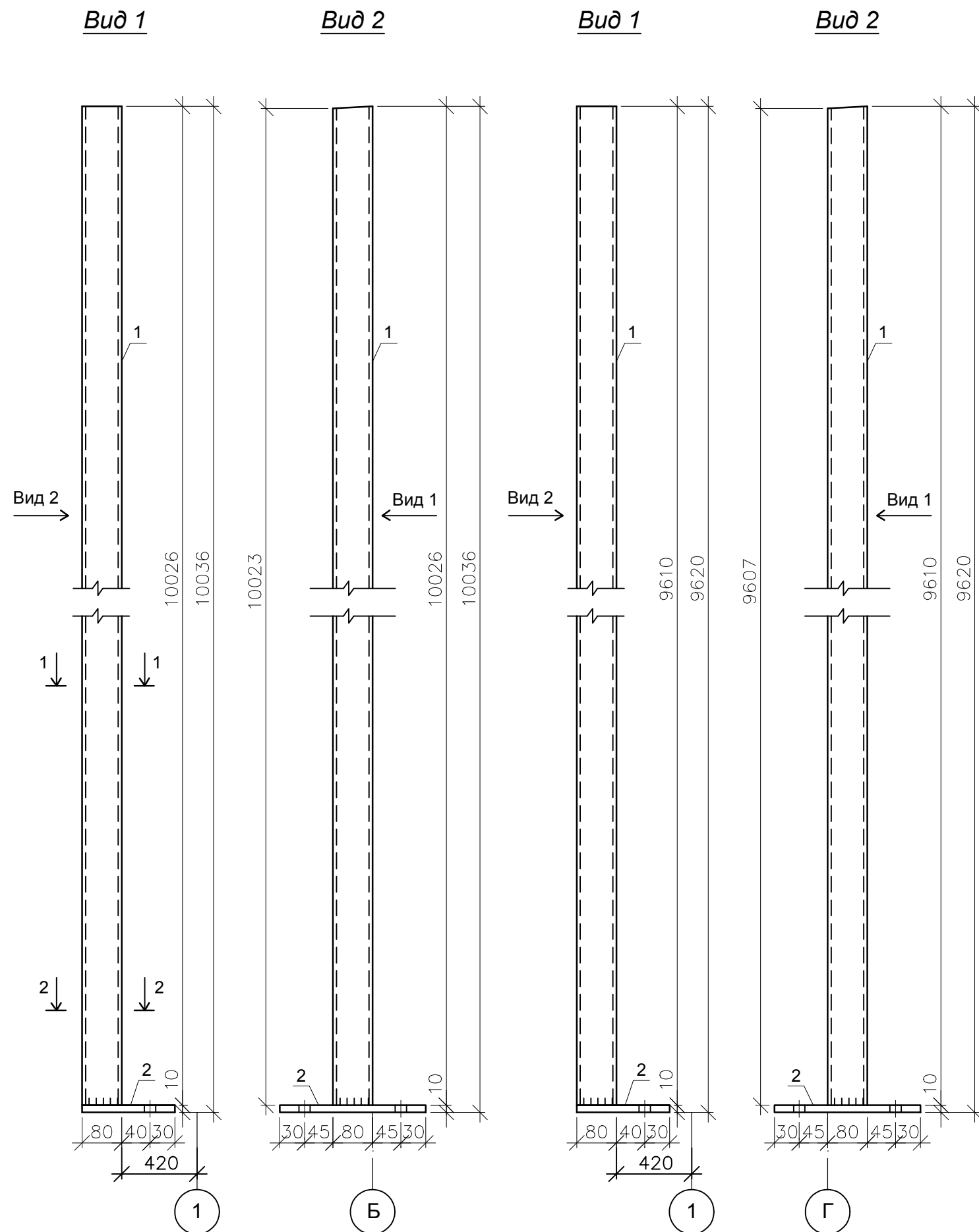
Поз.	Обозначение	Наименование	Кол. шт.	Масса ед., кг.	Прим.
		Колонна К-12	1	383.96	
		Детали			
1	ГОСТ 30245-2003	Проф. труба 200x200x6 ВСтЗпс6, L=8430 мм	1	301.96	
2	ГОСТ 19903-74	Пластина марки ВСтЗпс6 L=210x210x20 мм	1	6.92	
3	ГОСТ 19903-74	Пластина марки ВСтЗпс6 L=520x500x20 мм	1	40.82	
4	ГОСТ 19903-74	Пластина марки ВСтЗпс6 L=250x150x10 мм	4	2.60	10.40
5	ГОСТ 19903-74	Пластина L=500x250x10 мм	2	9.42	18.84
6	ГОСТ 19903-74	Пластина L=200x160x20 мм	1	5.02	

					14-17-АС				
					Станция технического обслуживания по адресу: Кировская область, г. Котельнич, ул. Комсомольская, д. 7в				
Изм.	Кол.	Лист	№ док.	Подпись	Дата	Тарасов Антон Викторович	Стадия	Лист	Листов
							Р	48	
Разработал	Двоеглазов			<i>[Signature]</i>	06.17	Колонна К-12.	ООО "Альянс"		
Н. контр.	Сягаев			<i>[Signature]</i>					
ГИП	Сягаев			<i>[Signature]</i>					

Инв. № подл.	Подпись и дата	Взам. инв. №

Стойка фахверка Сф-1

Стойка фахверка Сф-2



Спецификация

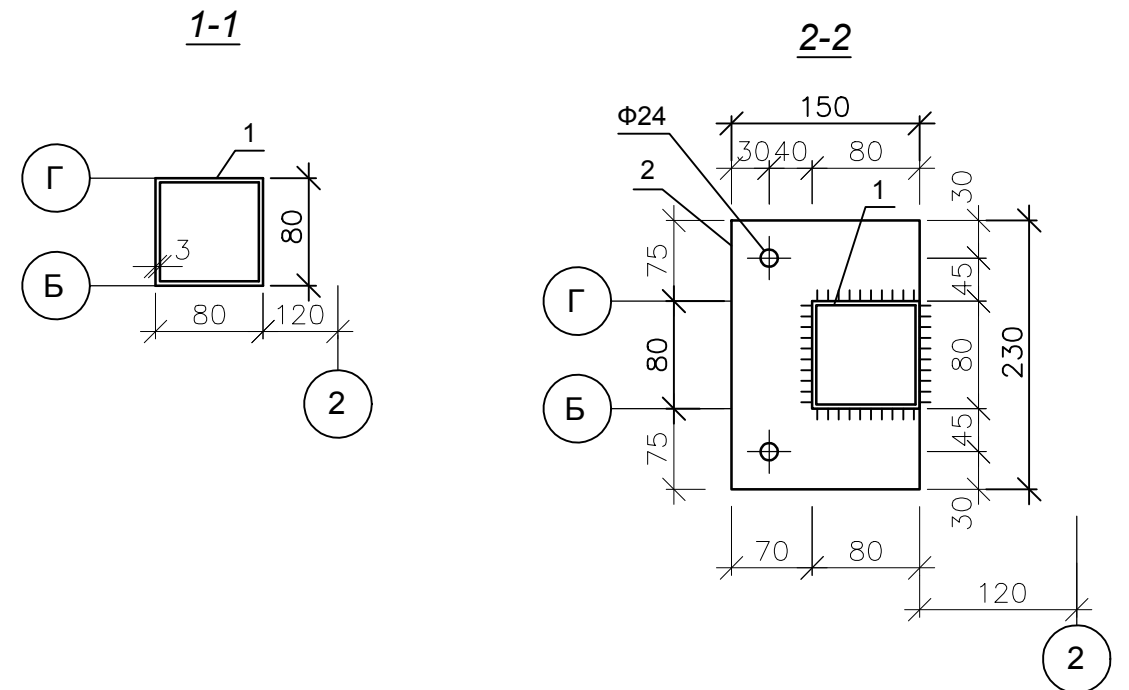
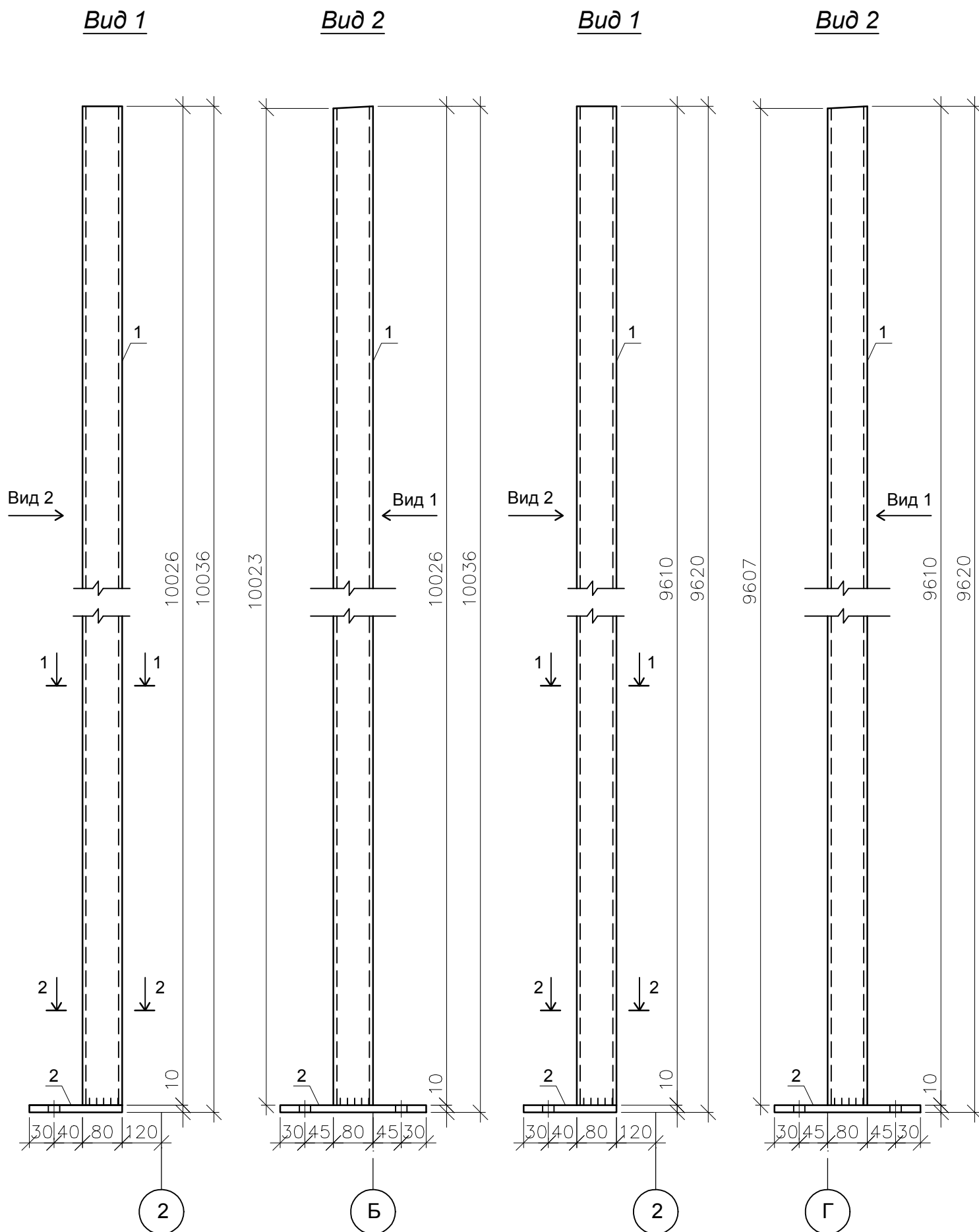
Поз.	Обозначение	Наименование	Кол. шт.	Масса ед., кг.	Прим.
		Стойка фахверка Сф-1	1	73.58	
		Детали			
1	ГОСТ 30245-2003	Проф. труба 80x80x3			
		VСт3пс6, L=10026 мм, шт.	1	70.88	
2	ГОСТ 19903-74	Пластина марки VСт3пс6			
		L=230x150x10 мм, шт.	1	2.70	
		Стойка фахверка Сф-2	1	70.64	
		Детали			
1	ГОСТ 30245-2003	Проф. труба 80x80x3			
		VСт3пс6, L=9610 мм, шт.	1	67.94	
2	ГОСТ 19903-74	Пластина марки VСт3пс6			
		L=230x150x10 мм, шт.	1	2.70	

Инв. № подл.	Подпись и дата	Взам. инв. №

					14-17-АС				
					Станция технического обслуживания по адресу: Кировская область, г. Котельнич, ул. Комсомольская, д. 7в				
Изм.	Кол.	Лист	№ док.	Подпись	Дата	Тарасов Антон Викторович	Стадия	Лист	Листов
Разработал		Двоеглазов		<i>[Signature]</i>	06.17		Р	49	
Н. контр.		Сягаев		<i>[Signature]</i>		Стойка фахверка Сф-1. Стойка фахверка Сф-2.	ООО "Альянс"		
ГИП		Сягаев		<i>[Signature]</i>					

Стойка фахверка Сф-3

Стойка фахверка Сф-4



Спецификация

Поз.	Обозначение	Наименование	Кол. шт.	Масса ед., кг.	Прим.
		Стойка фахверка Сф-3	1	73.58	
		Детали			
1	ГОСТ 30245-2003	Проф. труба 80x80x3			
		ВСтЗпс6, L=10026 мм, шт.	1	70.88	
2	ГОСТ 19903-74	Пластина марки ВСтЗпс6			
		L=230x150x10 мм, шт.	1	2.70	
		Стойка фахверка Сф-4	1	70.64	
		Детали			
1	ГОСТ 30245-2003	Проф. труба 80x80x3			
		ВСтЗпс6, L=9610 мм, шт.	1	67.94	
2	ГОСТ 19903-74	Пластина марки ВСтЗпс6			
		L=230x150x10 мм, шт.	1	2.70	

Инв. № подл. Подпись и дата. Взам. инв. №

Изм.	Кол.	Лист	№ док.	Подпись	Дата
Разработал	Двоеглазов			<i>[Signature]</i>	06.17
Н. контр.	Сягаев			<i>[Signature]</i>	
ГИП	Сягаев			<i>[Signature]</i>	

14-17-АС

Станция технического обслуживания по адресу:
Кировская область, г. Котельнич, ул. Комсомольская, д. 7в

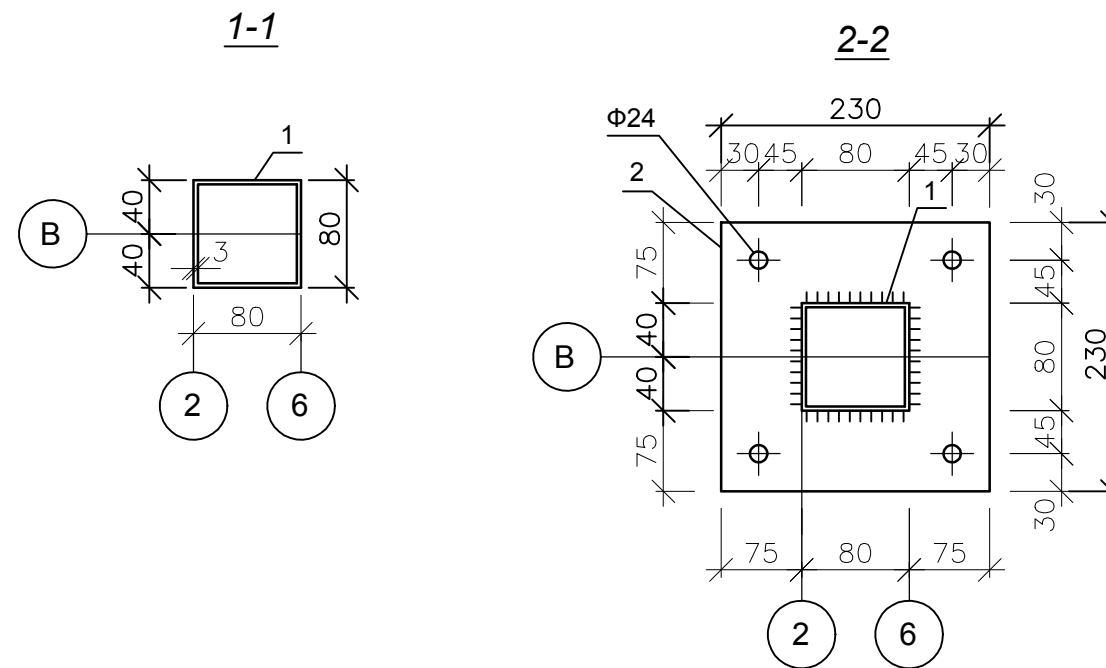
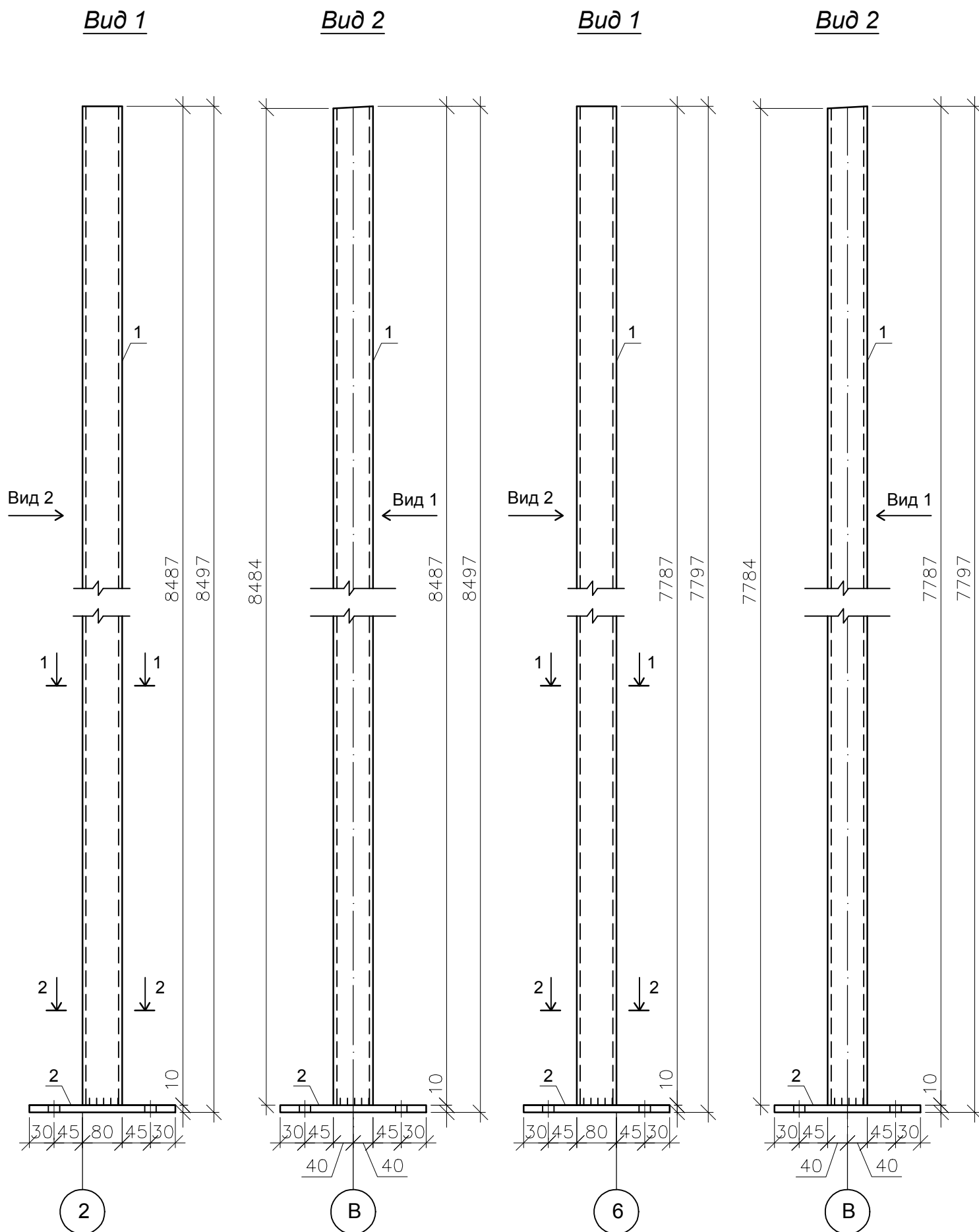
Тарасов Антон Викторович	Стадия	Лист	Листов
	Р	50	

Стойка фахверка Сф-3.
Стойка фахверка Сф-4.

ООО "Альянс"

Стойка фахверка Сф-5

Стойка фахверка Сф-6



Спецификация

Поз.	Обозначение	Наименование	Кол. шт.	Масса ед., кг.	Прим.
		Стойка фахверка Сф-5	1	64.15	
		Детали			
1	ГОСТ 30245-2003	Проф. труба 80x80x3			
		ВСтЗпс6, L=8487 мм, шт.	1	60.00	
2	ГОСТ 19903-74	Пластина марки ВСтЗпс6			
		L=230x230x10 мм, шт.	1	4.15	
		Стойка фахверка Сф-6	1	59.20	
		Детали			
1	ГОСТ 30245-2003	Проф. труба 80x80x3			
		ВСтЗпс6, L=7787 мм, шт.	1	55.05	
2	ГОСТ 19903-74	Пластина марки ВСтЗпс6			
		L=230x230x10 мм, шт.	1	4.15	

Инв. № подл.	Подпись и дата	Взам. инв. №

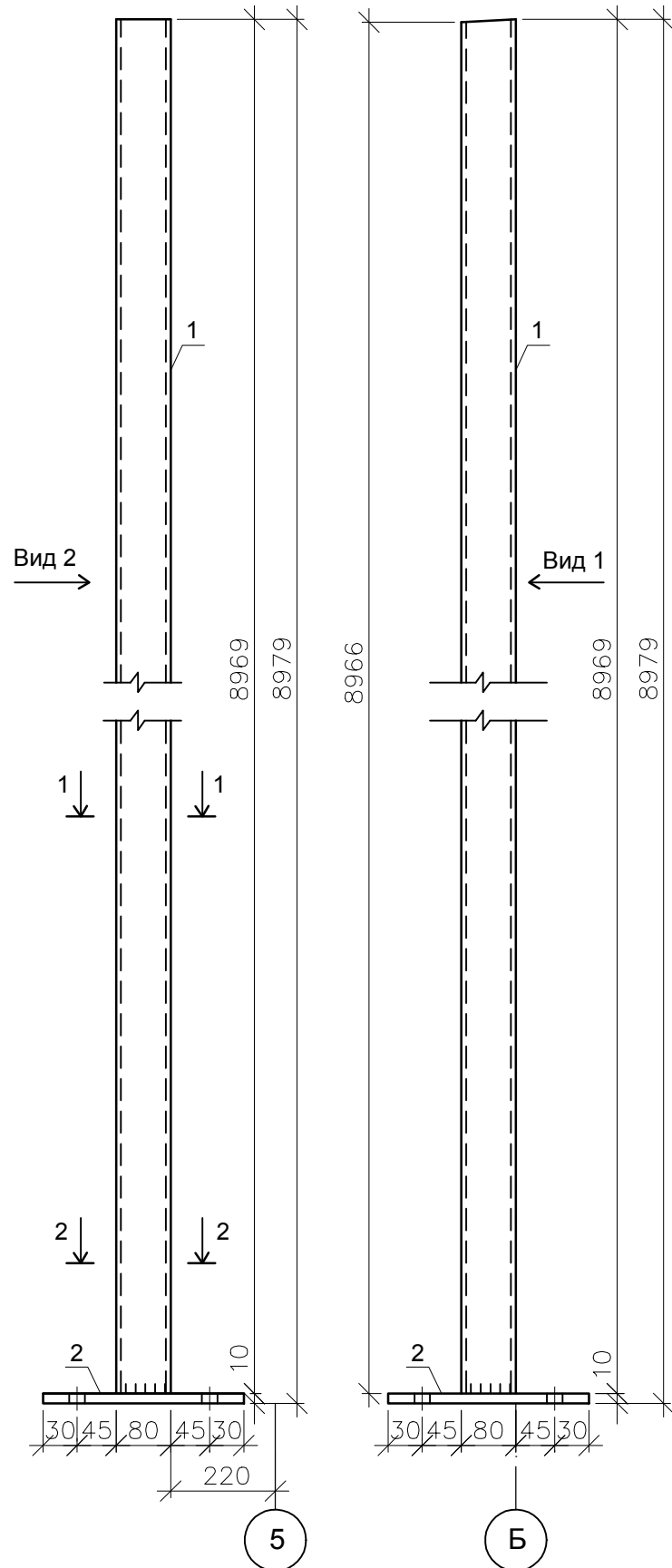
					14-17-АС				
					Станция технического обслуживания по адресу: Кировская область, г. Котельнич, ул. Комсомольская, д. 7в				
Изм.	Кол.	Лист	№ док.	Подпись	Дата	Тарасов Антон Викторович	Стадия	Лист	Листов
							Р	51	
Н. контр.	Сягаев					Стойка фахверка Сф-5. Стойка фахверка Сф-6.	ООО "Альянс"		
ГИП	Сягаев								

Стойка фахверка Сф-7

Стойка фахверка Сф-8

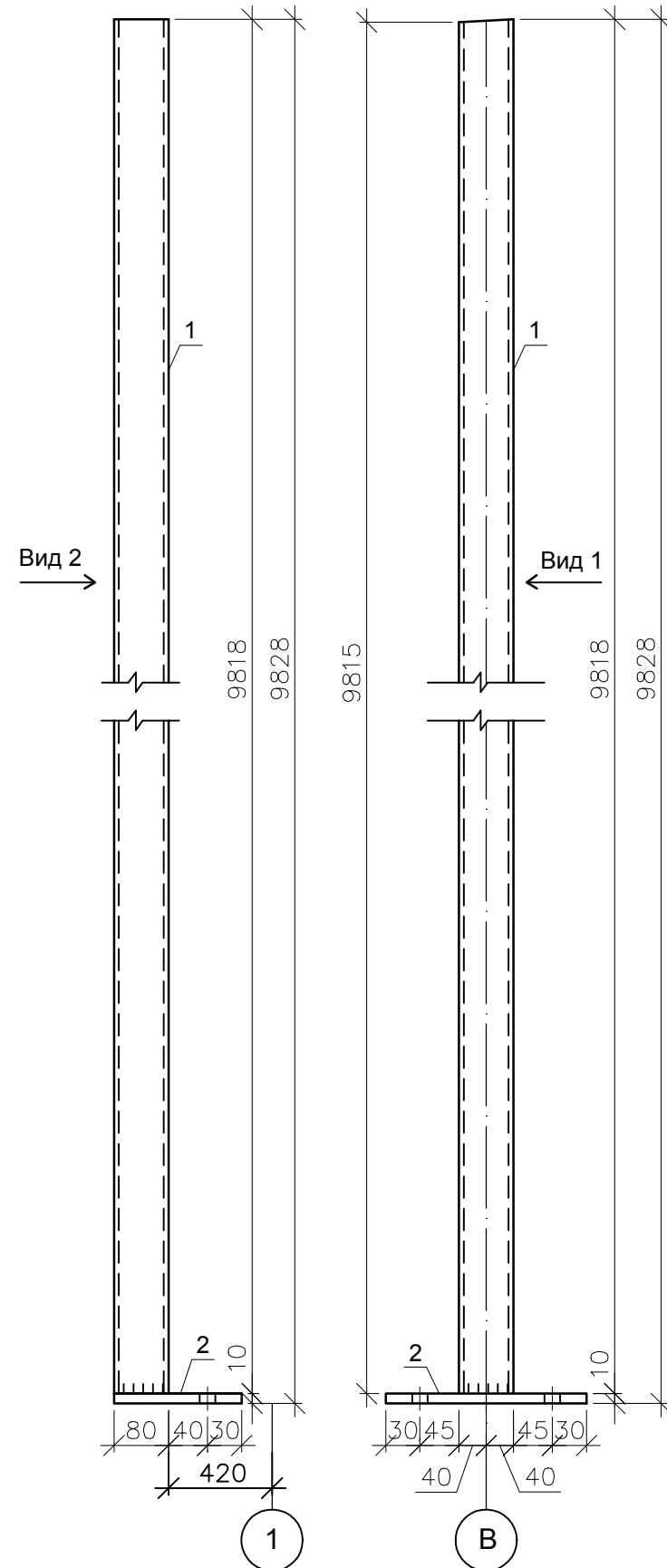
Вид 1

Вид 2

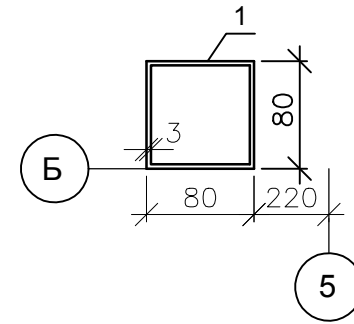


Вид 1

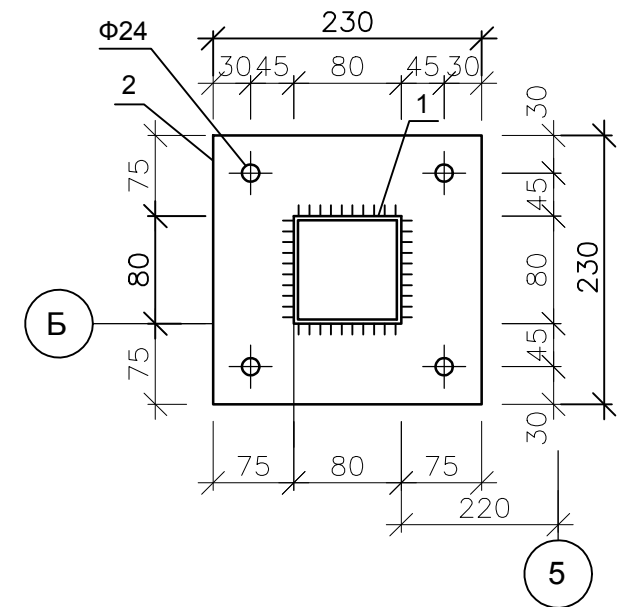
Вид 2



1-1



2-2



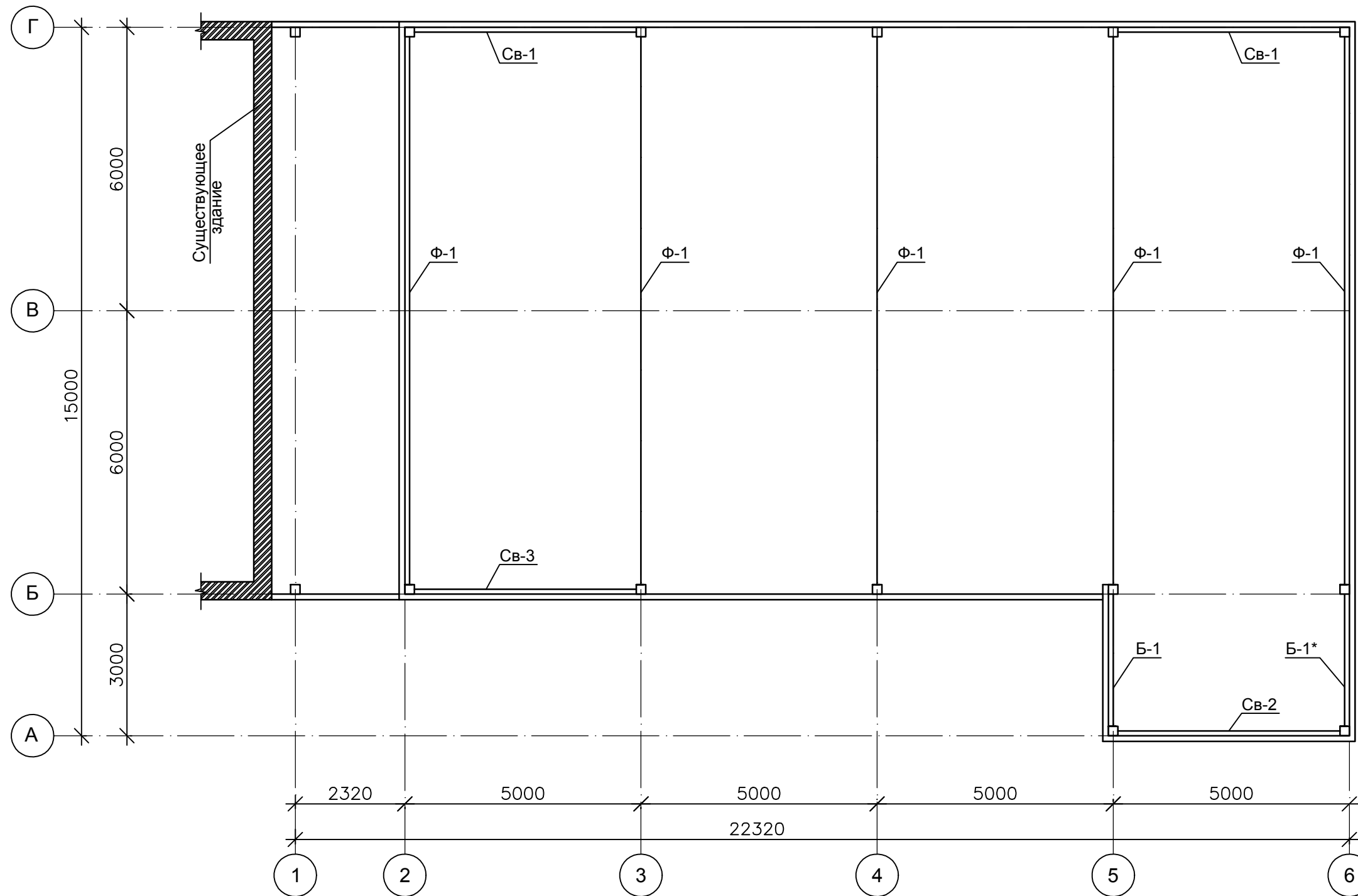
Спецификация

Поз.	Обозначение	Наименование	Кол. шт.	Масса ед., кг.	Прим.
		Стойка фахверка Сф-7	1	67.56	
		Детали			
1	ГОСТ 30245-2003	Проф. труба 80x80x3			
		ВСтЗпс6, L=8969 мм, шт.	1	63.41	
2	ГОСТ 19903-74	Пластина марки ВСтЗпс6			
		L=230x230x10 мм, шт.	1	4.15	
		Стойка фахверка Сф-8	1	72.11	
		Детали			
1	ГОСТ 30245-2003	Проф. труба 80x80x3			
		ВСтЗпс6, L=9818 мм, шт.	1	69.41	
2	ГОСТ 19903-74	Пластина марки ВСтЗпс6			
		L=230x150x10 мм, шт.	1	2.70	

Инв. № подл.	Подпись и дата	Взам. инв. №
--------------	----------------	--------------

					14-17-АС				
					Станция технического обслуживания по адресу: Кировская область, г. Котельнич, ул. Комсомольская, д. 7в				
Изм.	Кол.	Лист	№ док.	Подпись	Дата	Тарасов Антон Викторович	Стадия	Лист	Листов
Разработал		Двоеглазов		<i>[Signature]</i>	06.17		Р	52	
Н. контр.		Сягаев		<i>[Signature]</i>		Стойка фахверка Сф-7. Стойка фахверка Сф-8.	ООО "Альянс"		
ГИП		Сягаев		<i>[Signature]</i>					

План балок, ферм и связей 1 этажа

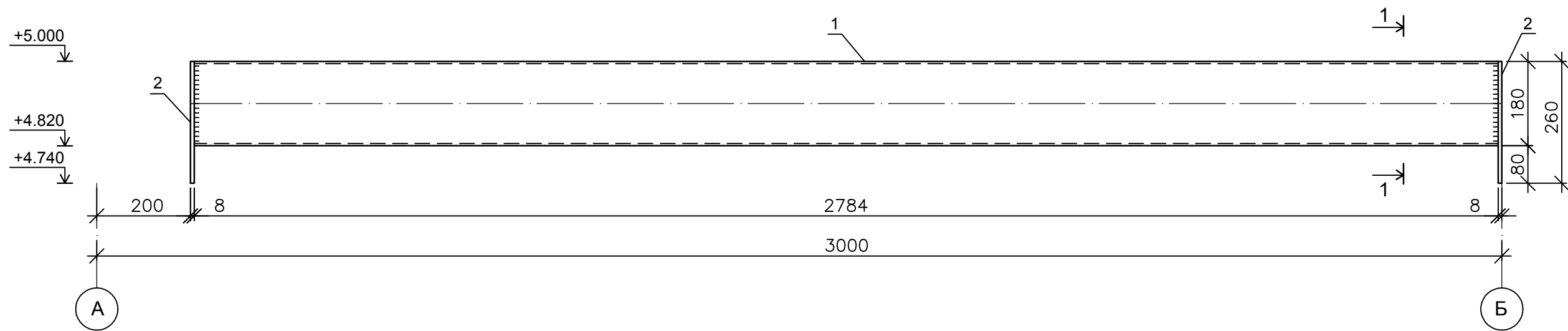


1. Балка Б-1, Б-1* разработана см. л. АС-54.
2. Ферма Ф-1 разработана см. л. АС-55 :- АС-58.
3. Связь вертикальная Св-1 разработана см. л. АС-65.
4. Связь вертикальная Св-2 разработана см. л. АС-66, 68.
5. Связь вертикальная Св-3 разработана см. л. АС-67, 68.
6. Металлические конструкции грунтовать изнутри и снаружи грунтовкой ГФ-021 на 2 раза, цвет "серый".

					14-17-АС				
					Станция технического обслуживания по адресу: Кировская область, г. Котельнич, ул. Комсомольская, д. 7в				
Изм.	Кол.	Лист	№ док.	Подп.	Дата	Тарасов Антон Викторович	Стадия	Лист	Листов
							Р	53	
Разработал		Двоеглазов		<i>[Signature]</i>	06.17	План балок, ферм и связей 1 этажа.	ООО "Альянс"		
Н. контр.		Сягаев		<i>[Signature]</i>					
ГИП		Сягаев		<i>[Signature]</i>					

Инв. № подл.	Подпись и дата	Взам. инв. №

Балка Б-1, Б-1*

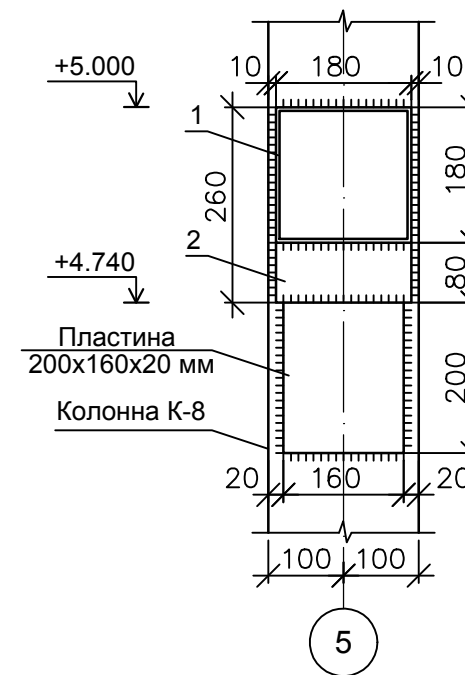


Сечение 1-1

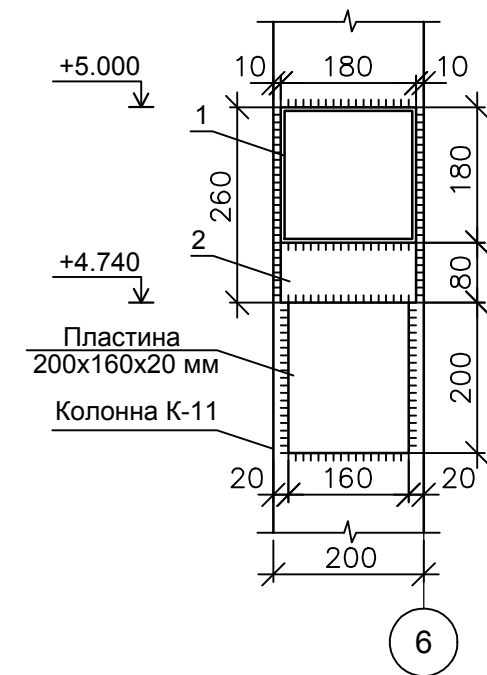
Спецификация

Поз.	Обозначение	Наименование	Кол. шт.	Масса ед., кг.	Прим.
		Балка Б-1, Б-1*	2	80.96	161.92
		Детали			
1	ГОСТ 30245-2003	Проф. труба ВСтЗпс 180x180x5.0, L=2784 мм	2	75.08	150.16
2	ГОСТ 19903-74	Пластина марки ВСтЗпс6 L=260x180x8 мм, шт.	4	2.94	11.76

Балка Б-1



Балка Б-1*



Инд. № подл.	Подпись и дата	Взам. инв. №

						14-17-АС			
						Станция технического обслуживания по адресу: Кировская область, г. Котельнич, ул. Комсомольская, д. 7в			
Изм.	Кол.	Лист	№ док.	Подпись	Дата	Тарасов Антон Викторович	Стадия	Лист	Листов
Разработал	Двоеглазов			<i>[Signature]</i>	06.17		Р	54	
Н. контр.	Сягаев			<i>[Signature]</i>		Балка Б-1, Б-1*.	ООО "Альянс"		
ГИП	Сягаев			<i>[Signature]</i>					

Ферма Ф-1

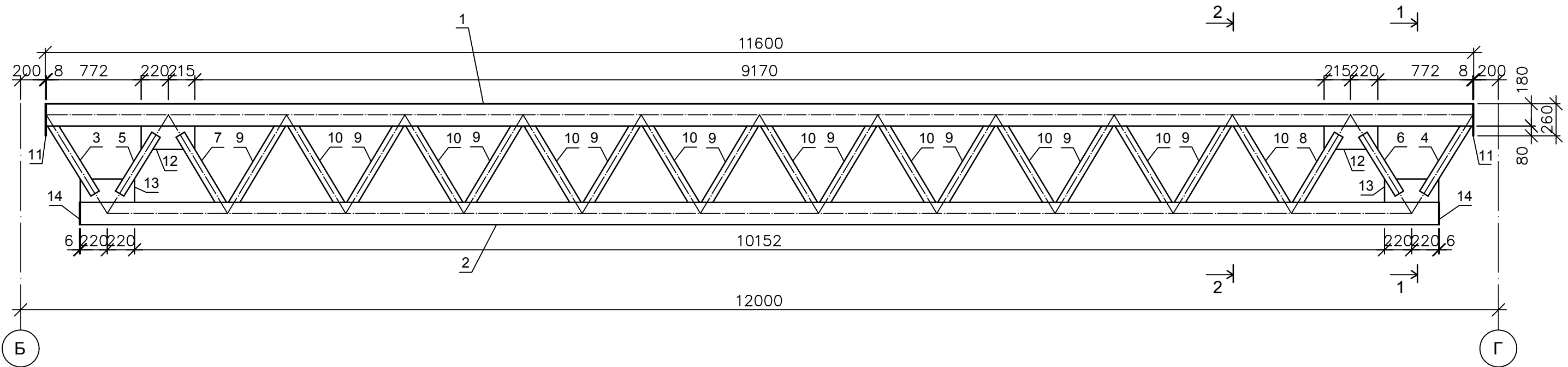
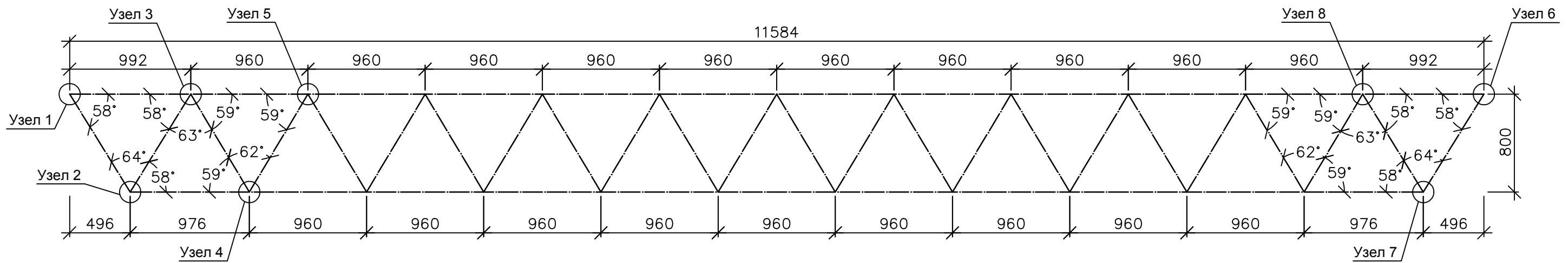


Схема фермы Ф-1

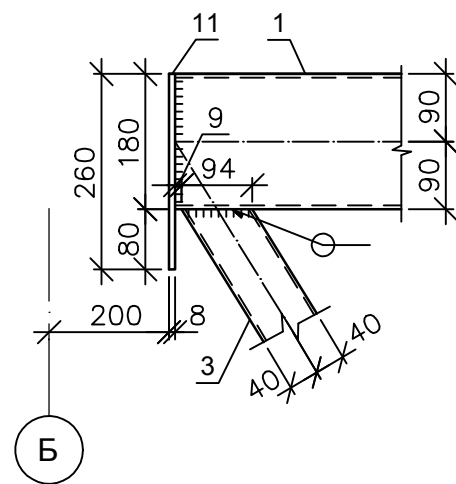


1. Узлы 1 -:- 8 выполнены см. л. АС-56.
2. Сечение 1-1 выполнено см. л. АС-57.
3. Сечение 2-2 выполнено см. л. АС-57.
4. Спецификация фермы Ф-1 выполнена см. л. АС-58.

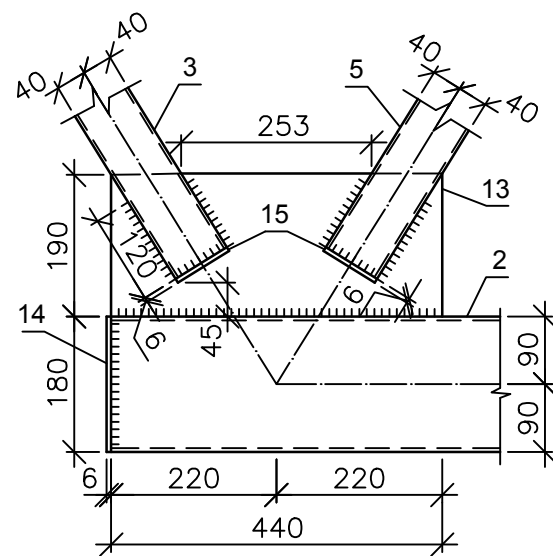
Взам. инв. №	
Подпись и дата	
Инв. № подл.	

						14-17-АС			
						Станция технического обслуживания по адресу: Кировская область, г. Котельнич, ул. Комсомольская, д. 7в			
Изм.	Кол.	Лист	№ док.	Подпись	Дата	Тарасов Антон Викторович	Стадия	Лист	Листов
Разработал		Двоеглазов		<i>[Signature]</i>	06.17		Р	55	
Н. контр.		Сягаев		<i>[Signature]</i>		Ферма Ф-1.	ООО "Альянс"		
ГИП		Сягаев		<i>[Signature]</i>					

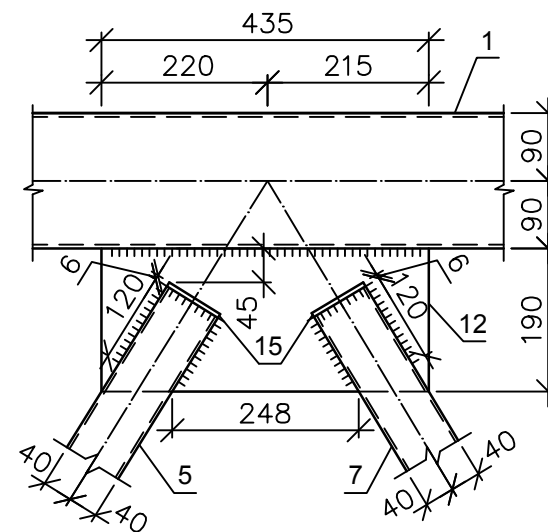
Узел 1



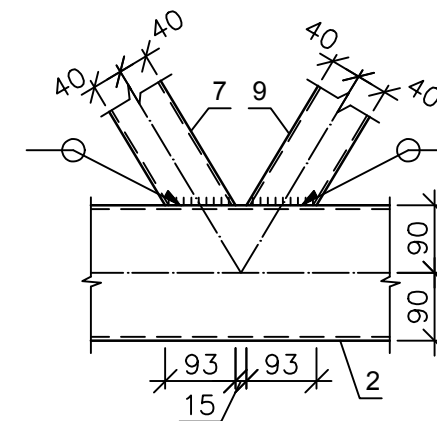
Узел 2



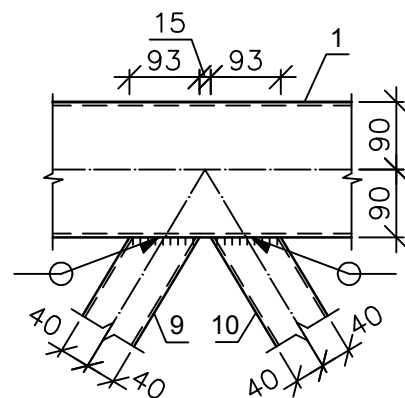
Узел 3



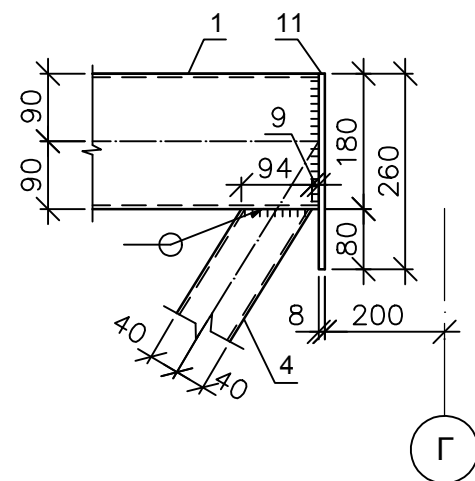
Узел 4



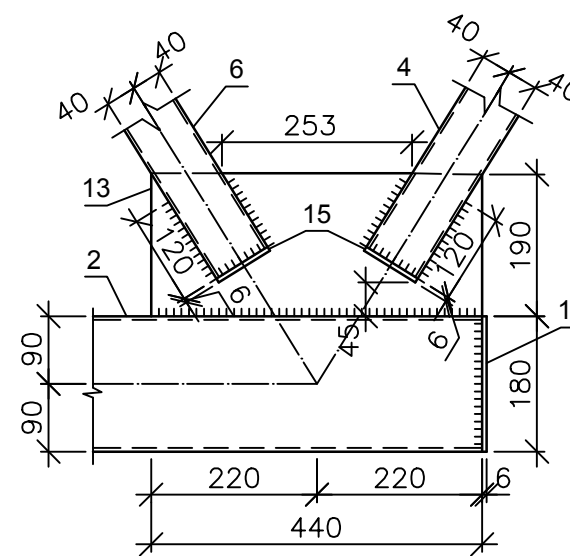
Узел 5



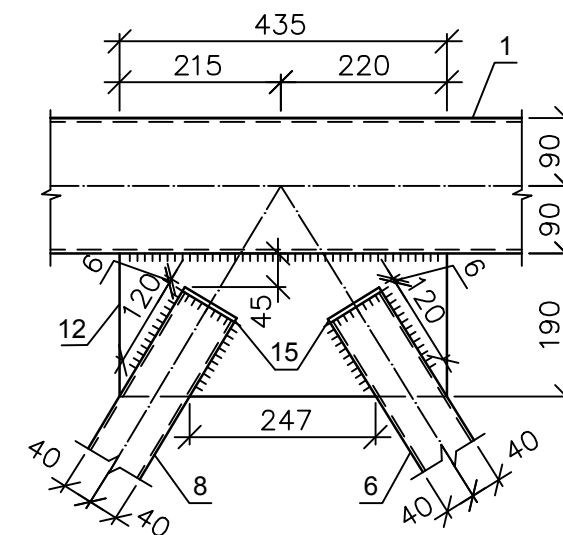
Узел 6



Узел 7

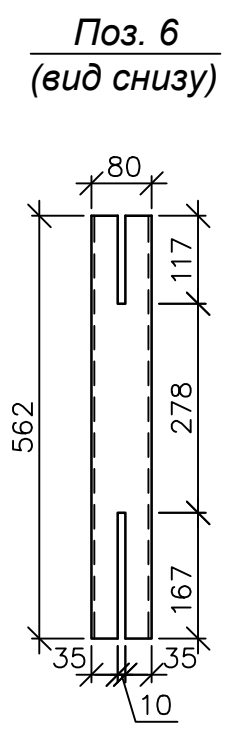
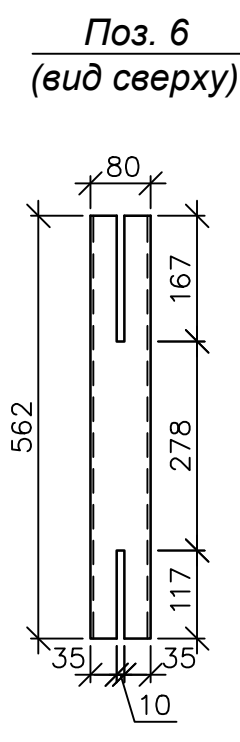
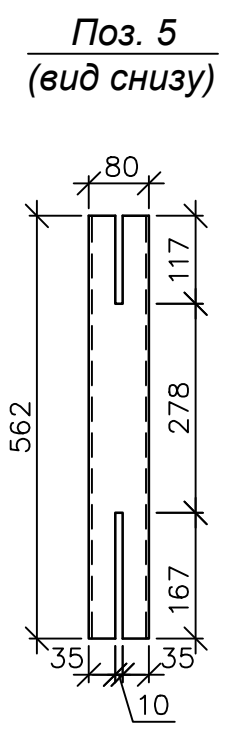
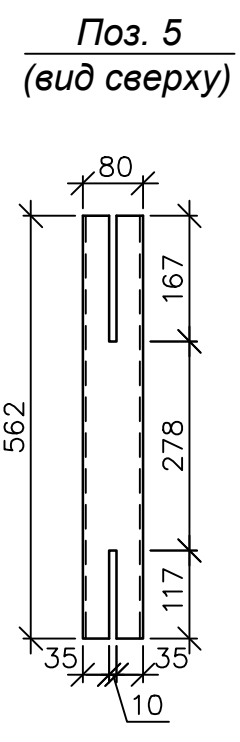
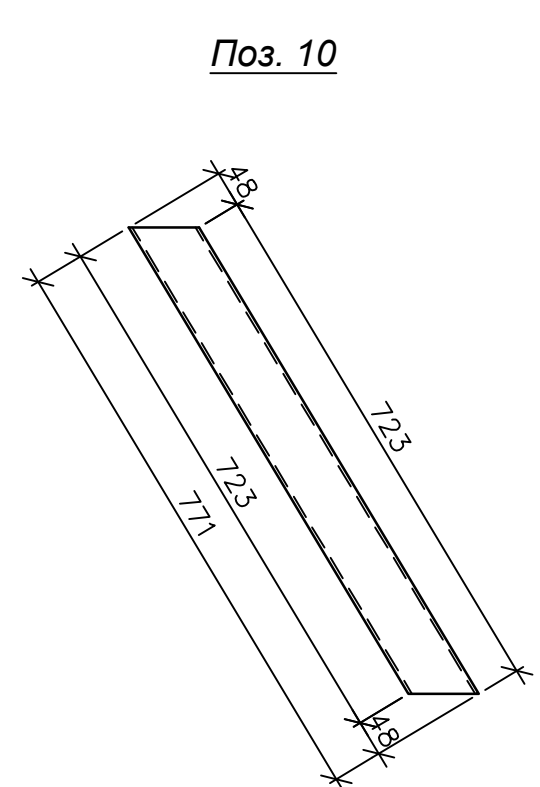
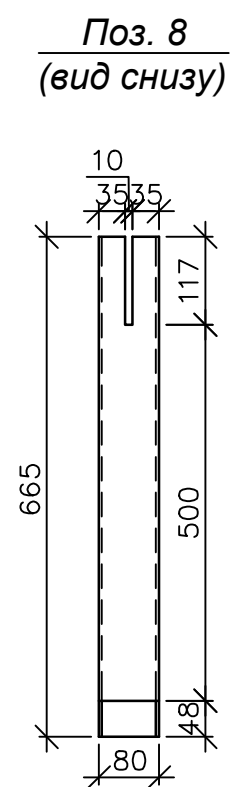
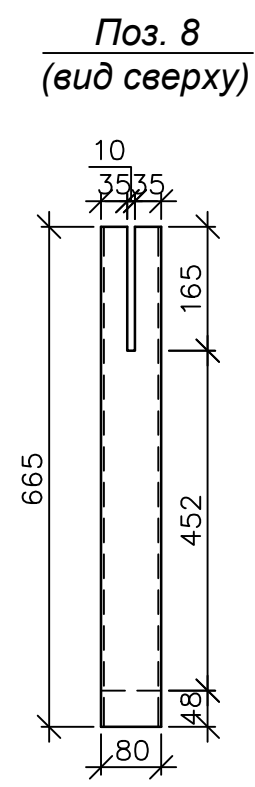
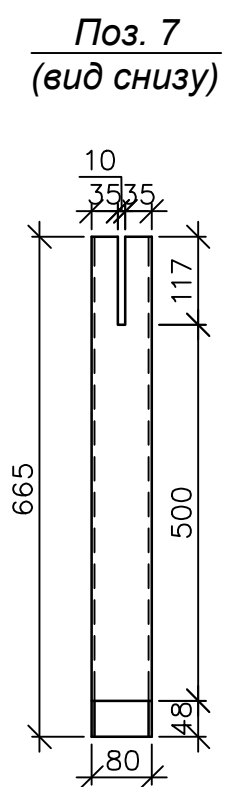
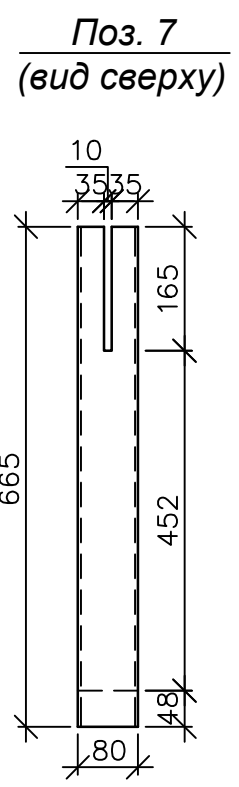
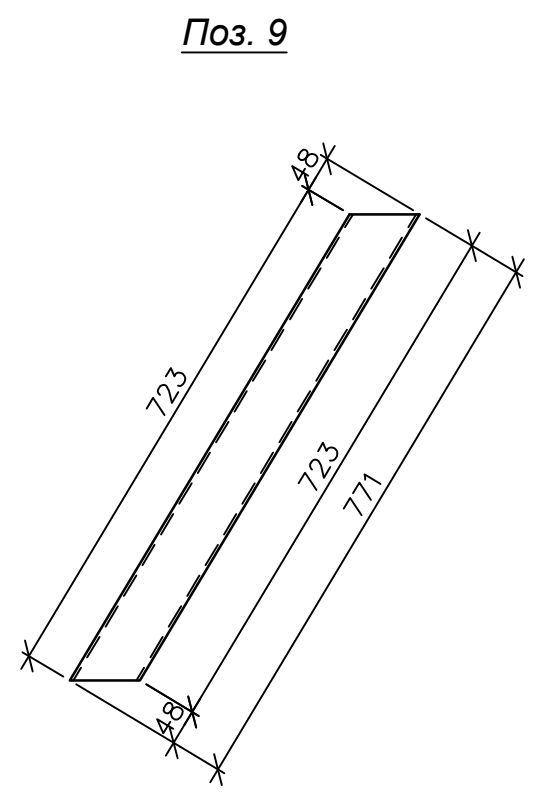
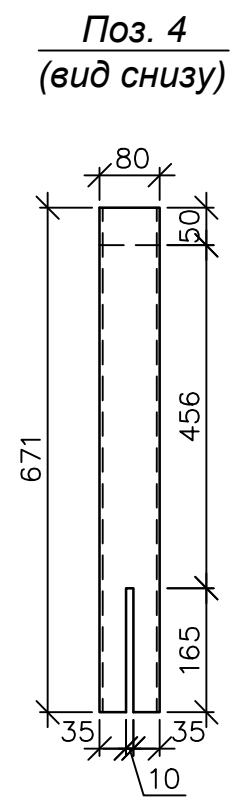
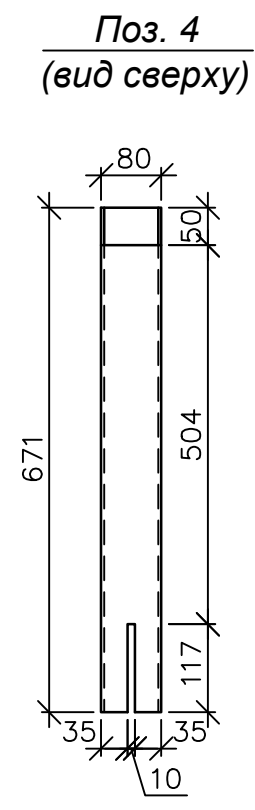
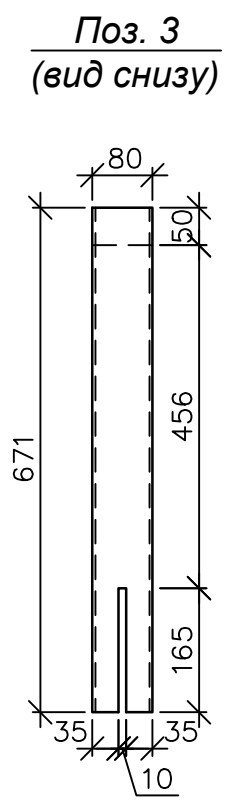
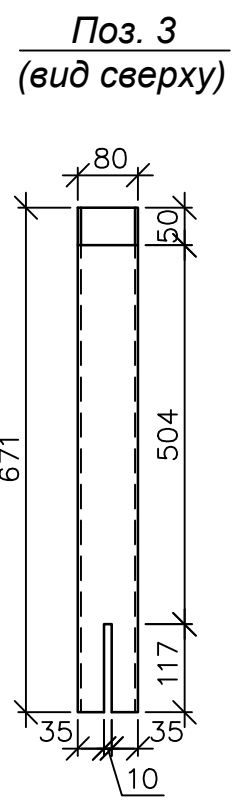
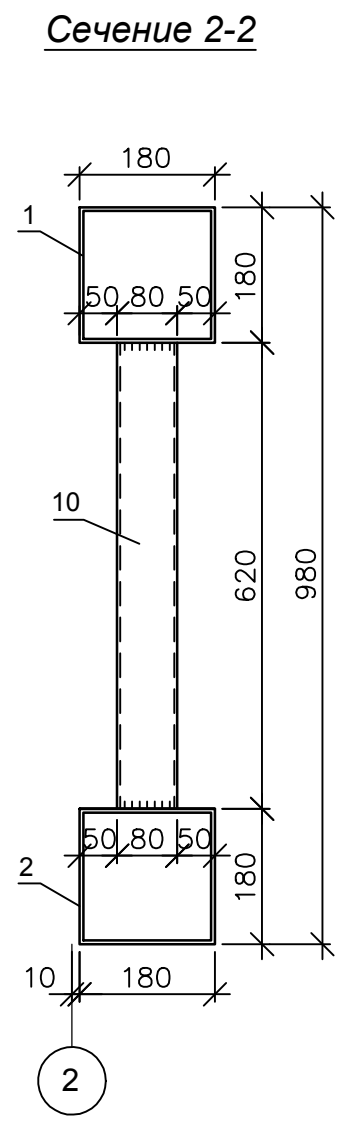
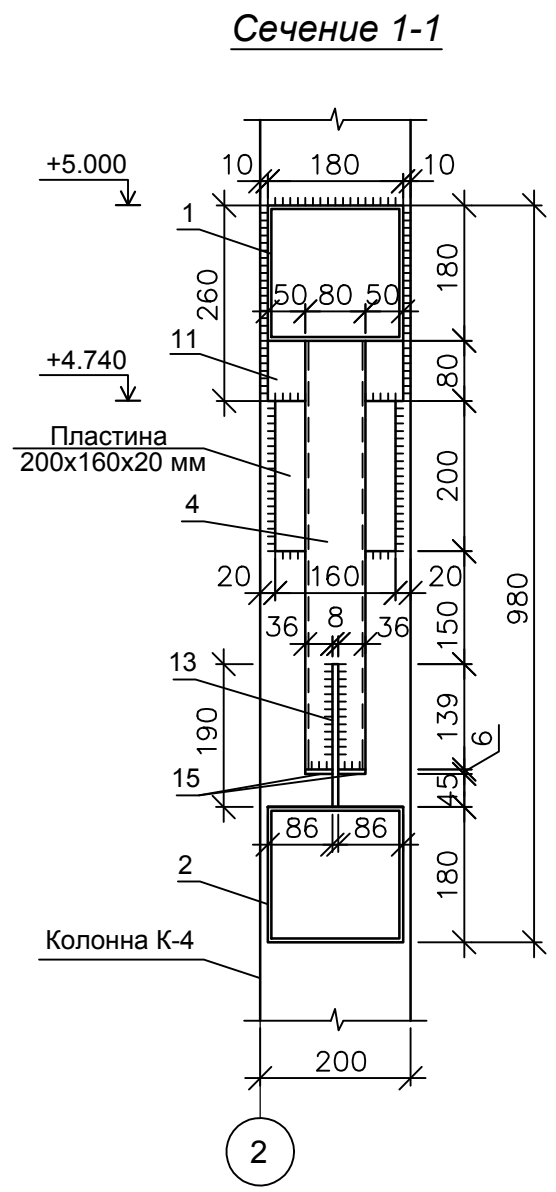


Узел 8



Инов. № подл.	Подпись и дата	Взам. инв. №
---------------	----------------	--------------

					14-17-АС				
					Станция технического обслуживания по адресу: Кировская область, г. Котельнич, ул. Комсомольская, д. 7в				
Изм.	Кол.	Лист	№ док.	Подпись	Дата	Тарасов Антон Викторович	Стадия	Лист	Листов
Разработал		Двоеглазов		<i>[Signature]</i>	06.17		Р	56	
Н. контр.		Сягаев		<i>[Signature]</i>		Узлы 1 -:- 8.	ООО "Альянс"		
ГИП		Сягаев		<i>[Signature]</i>					



Инв. № подл.	Подпись и дата	Взам. инв. №




				14-17-АС					
				Станция технического обслуживания по адресу: Кировская область, г. Котельнич, ул. Комсомольская, д. 7в					
Изм.	Кол.	Лист	№ док.	Подпись	Дата	Тарасов Антон Викторович	Стадия	Лист	Листов
Разработал	Двоеглазов			<i>[Signature]</i>	06.17		Р	57	
Н. контр.	Сягаев			<i>[Signature]</i>		Сечение 1-1. Сечение 2-2. Поз. 3 :- Поз. 10.	ООО "Альянс"		
ГИП	Сягаев			<i>[Signature]</i>					

Спецификация фермы Ф-1

Поз.	Обозначение	Наименование	Кол. шт.	Масса ед., кг.	Прим.
		Ферма Ф-1	5	804.99	4024.95
		Детали			
1	ГОСТ 30245-2003	Проф. труба 180x180x5			
		ВСт3пс6, L=11584 мм	5	312.42	1562.10
2	ГОСТ 30245-2003	Проф. труба 180x180x5			
		ВСт3пс6, L=11032 мм	5	297.53	1487.65
3	ГОСТ 30245-2003	Проф. труба 80x80x4			
		ВСт3пс6, L=671 мм	5	6.19	30.95
4	ГОСТ 30245-2003	Проф. труба 80x80x4			
		ВСт3пс6, L=671 мм	5	6.19	30.95
5	ГОСТ 30245-2003	Проф. труба 80x80x4			
		ВСт3пс6, L=562 мм	5	5.18	25.90
6	ГОСТ 30245-2003	Проф. труба 80x80x4			
		ВСт3пс6, L=562 мм	5	5.18	25.90
7	ГОСТ 30245-2003	Проф. труба 80x80x4			
		ВСт3пс6, L=665 мм	5	6.13	30.65

Поз.	Обозначение	Наименование	Кол. шт.	Масса ед., кг.	Прим.
8	ГОСТ 30245-2003	Проф. труба 80x80x4			
		ВСт3пс6, L=665 мм	5	6.13	30.65
9	ГОСТ 30245-2003	Проф. труба 80x80x4			
		ВСт3пс6, L=771 мм	45	7.11	319.95
10	ГОСТ 30245-2003	Проф. труба 80x80x4			
		ВСт3пс6, L=771 мм	45	7.11	319.95
11	ГОСТ 19903-74	Пластина марки ВСт3пс6			
		L=260x180x8 мм	10	2.94	29.40
12	ГОСТ 19903-74	Пластина марки ВСт3пс6			
		L=435x190x8 мм	10	5.19	51.90
13	ГОСТ 19903-74	Пластина марки ВСт3пс6			
		L=440x190x8 мм	10	5.25	52.50
14	ГОСТ 19903-74	Пластина марки ВСт3пс6			
		L=180x180x6 мм	10	1.53	15.30
15	ГОСТ 19903-74	Пластина марки ВСт3пс6			
		L=80x36x6 мм	80	0.14	11.20

Инв. № подл.	Подпись и дата	Взам. инв. №

						14-17-АС			
						Станция технического обслуживания по адресу: Кировская область, г. Котельнич, ул. Комсомольская, д. 7в			
Изм.	Кол.	Лист	№ док.	Подпись	Дата				
Разработал		Двоеглазов			06.17	Тарасов Антон Викторович	Стадия Р	Лист 58	Листов
Н. контр.		Сягаев				Спецификация фермы Ф-1.	ООО "Альянс"		
ГИП		Сягаев							

План балок, ферм и связей 2 этажа

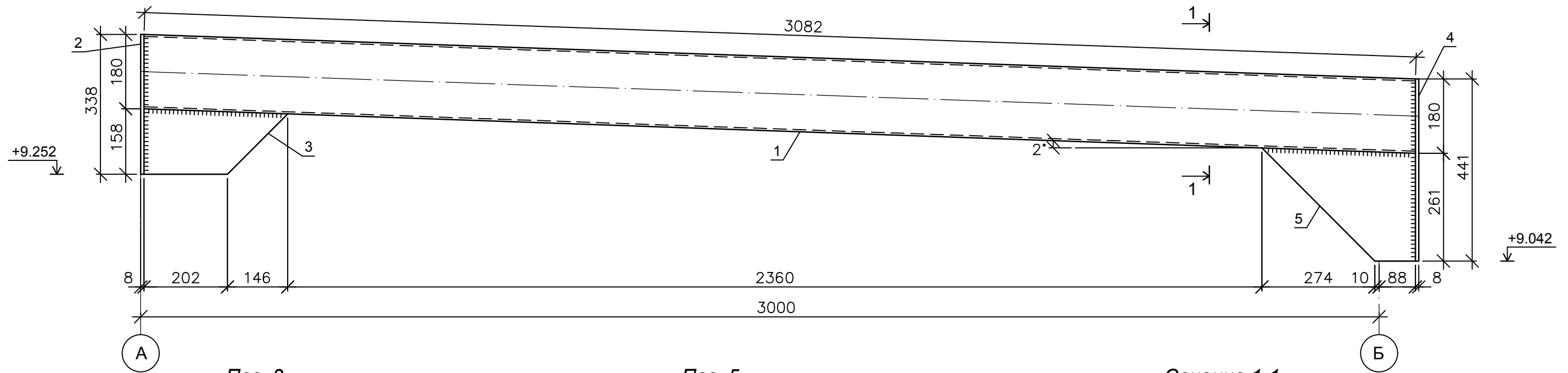


1. Балка Б-2, Б-2* разработана см. л. АС-59.
2. Ферма Ф-2 разработана см. л. АС-61 -:- АС-64.
3. Связь вертикальная Св-4 разработана см. л. АС-69.
4. Металлические конструкции грунтовать изнутри и снаружи грунтовкой ГФ-021 на 2 раза, цвет "серый".

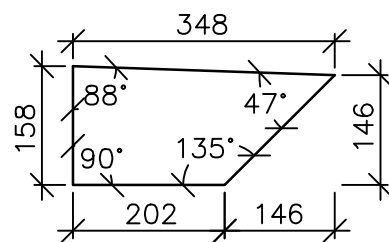
					14-17-АС				
					Станция технического обслуживания по адресу: Кировская область, г. Котельнич, ул. Комсомольская, д. 7в				
Изм.	Кол.	Лист	№ док.	Подп.	Дата	Тарасов Антон Викторович	Стадия	Лист	Листов
Разработал		Двоеглазов		<i>[Signature]</i>	06.17		Р	59	
Н. контр.		Сягаев		<i>[Signature]</i>		План балок, ферм и связей 2 этажа.	ООО "Альянс"		
ГИП		Сягаев		<i>[Signature]</i>					

Инв. № подл.	Подпись и дата	Взам. инв. №

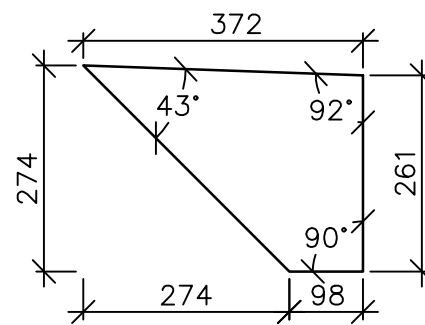
Балка Б-2, Б-2*



Поз. 3



Поз. 5

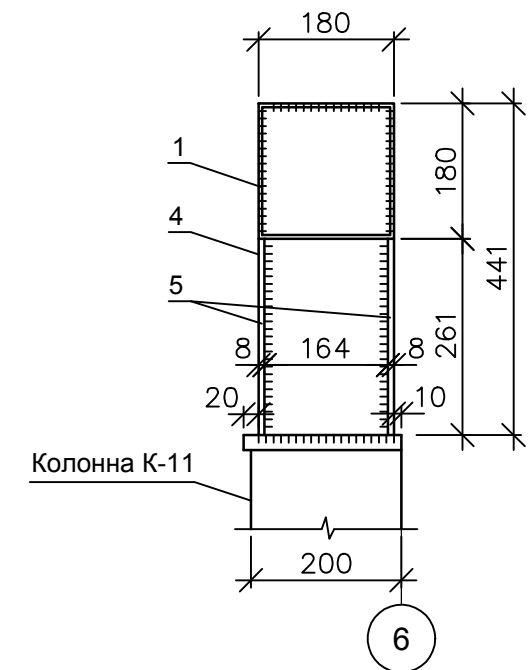


Сечение 1-1

Балка Б-2



Балка Б-2*



Спецификация

Поз.	Обозначение	Наименование	Кол. шт.	Масса ед., кг.	Прим.
		Балка Б-2, Б-2*	2	105.16	210.32
Детали					
1	ГОСТ 30245-2003	Проф. труба ВСтЗпс 180x180x5.0, L=3088 мм	2	83.28	166.56
2	ГОСТ 19903-74	Пластина марки ВСтЗпс6 L=338x180x8 мм, шт.	2	3.82	7.64
3	ГОСТ 19903-74	Пластина марки ВСтЗпс6 L=348x158x8 мм, шт.	4	2.64	10.56
4	ГОСТ 19903-74	Пластина марки ВСтЗпс6 L=441x180x8 мм, шт.	2	5.00	10.00
5	ГОСТ 19903-74	Пластина марки ВСтЗпс6 L=372x274x8 мм, шт.	4	3.89	15.56

					14-17-АС				
					Станция технического обслуживания по адресу: Кировская область, г. Котельнич, ул. Комсомольская, д. 7в				
Изм.	Кол.	Лист	№ док.	Подпись	Дата	Тарасов Антон Викторович	Стадия	Лист	Листов
Разработал		Двоеглазов		<i>[Signature]</i>	06.17		Р	60	
Н. контр.		Сягаев		<i>[Signature]</i>		Балка Б-2, Б-2*.	ООО "Альянс"		
ГИП		Сягаев		<i>[Signature]</i>					

Инв. № подл.	Подпись и дата	Взам. инв. №

Ферма Ф-2

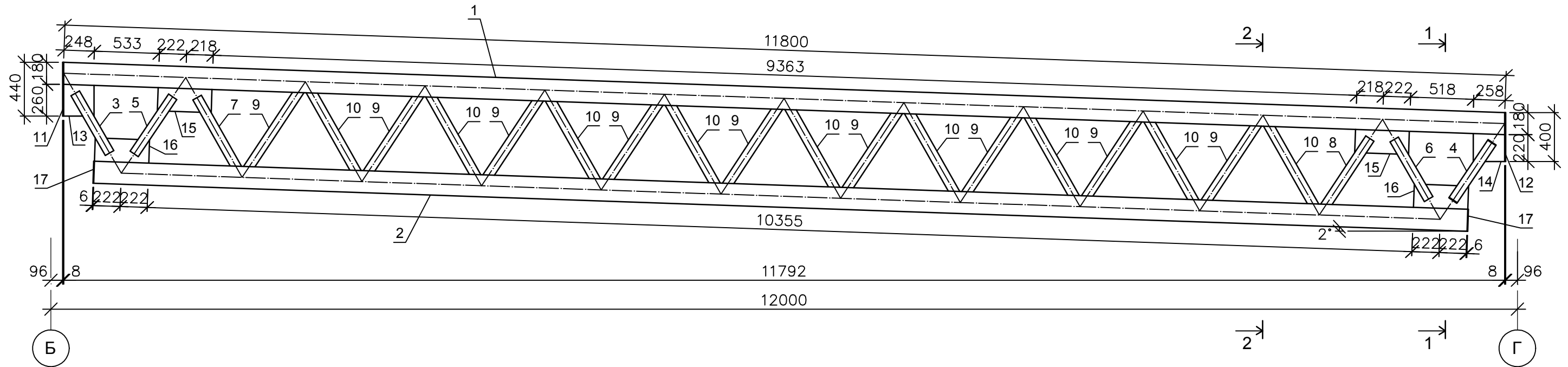
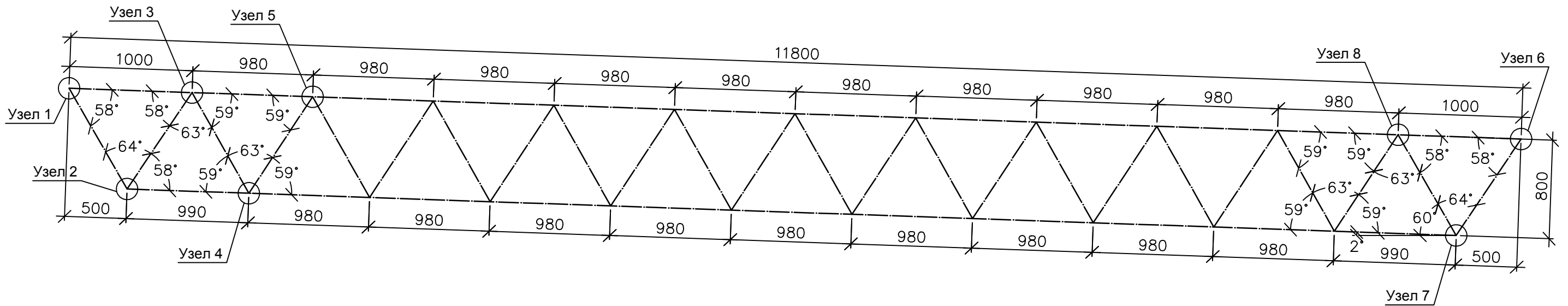


Схема фермы Ф-2

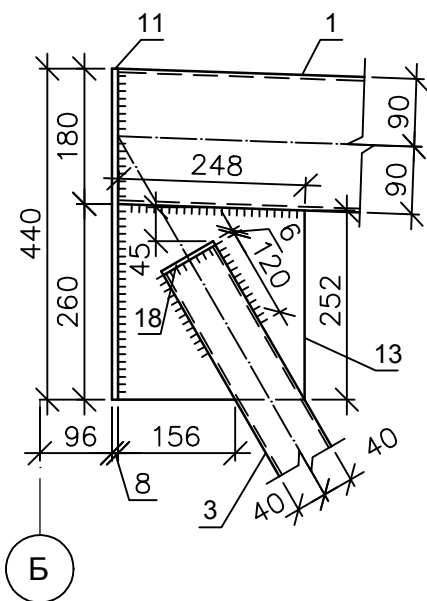


1. Узлы 1 :- 8 выполнены см. л. АС-62.
2. Сечение 1-1 выполнено см. л. АС-63.
3. Сечение 2-2 выполнено см. л. АС-63.
4. Спецификация фермы Ф-2 выполнена см. л. АС-64.

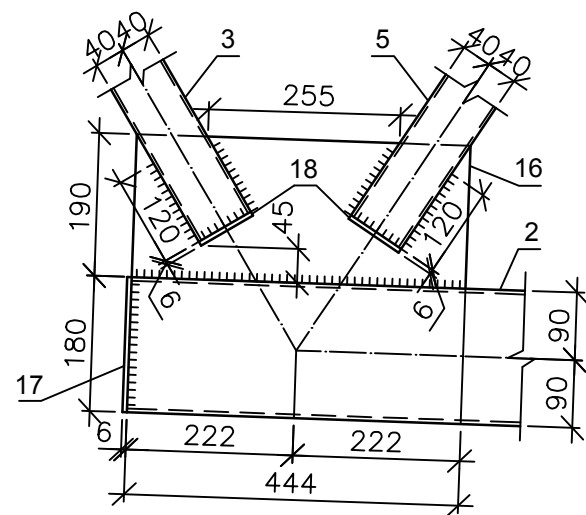
Инв. № подл.	Подпись и дата	Взам. инв. №

					14-17-АС				
					Станция технического обслуживания по адресу: Кировская область, г. Котельнич, ул. Комсомольская, д. 7в				
Изм.	Кол.	Лист	№ док.	Подпись	Дата	Тарасов Антон Викторович	Стадия	Лист	Листов
Разработал	Двоеглазов				06.17		Р	61	
Н. контр.	Сягаев					Ферма Ф-2.	ООО "Альянс"		
ГИП	Сягаев								

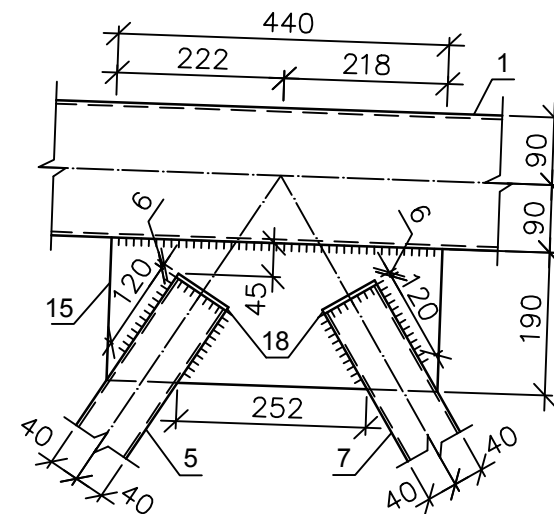
Узел 1



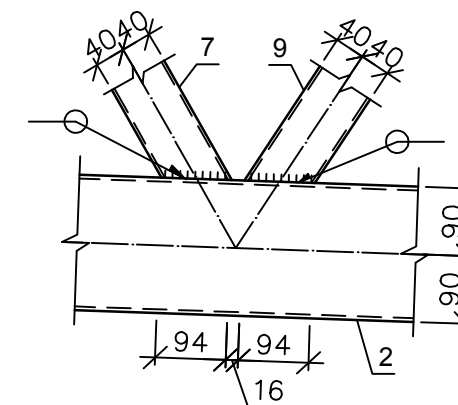
Узел 2



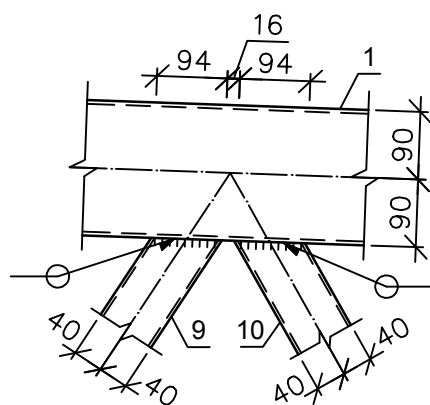
Узел 3



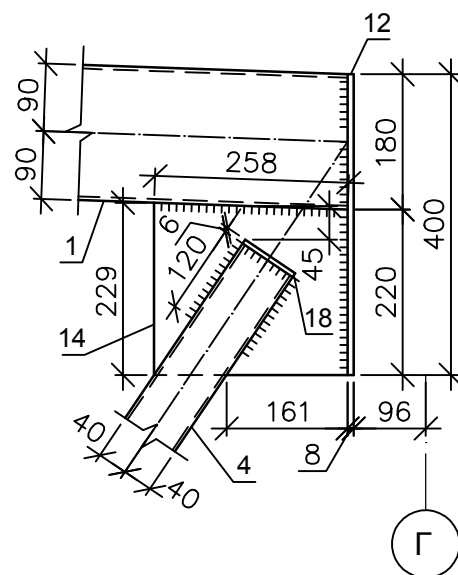
Узел 4



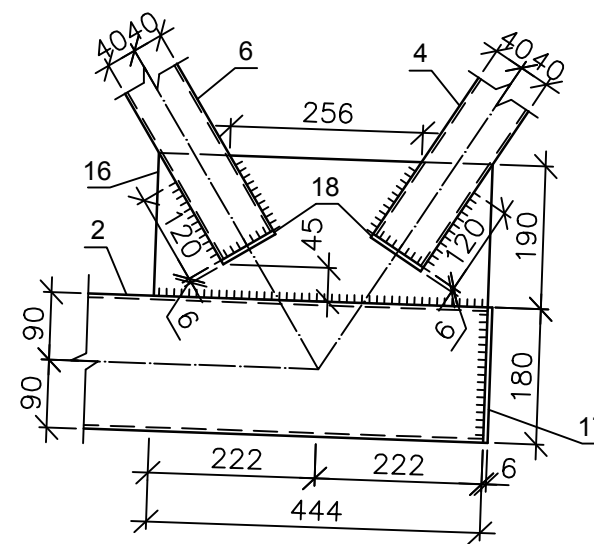
Узел 5



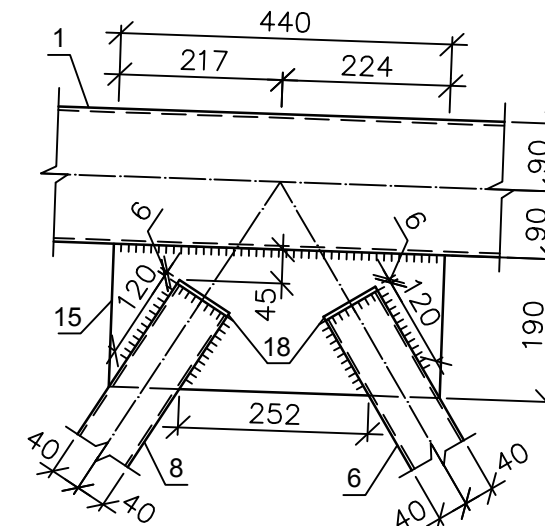
Узел 6



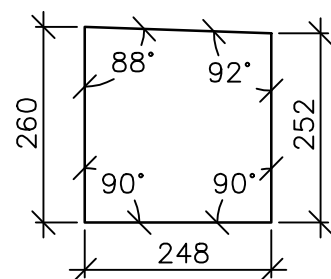
Узел 7



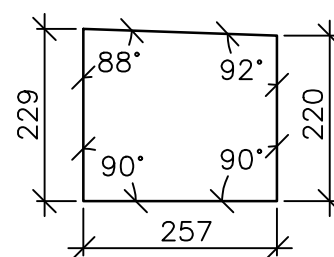
Узел 8



Поз. 13



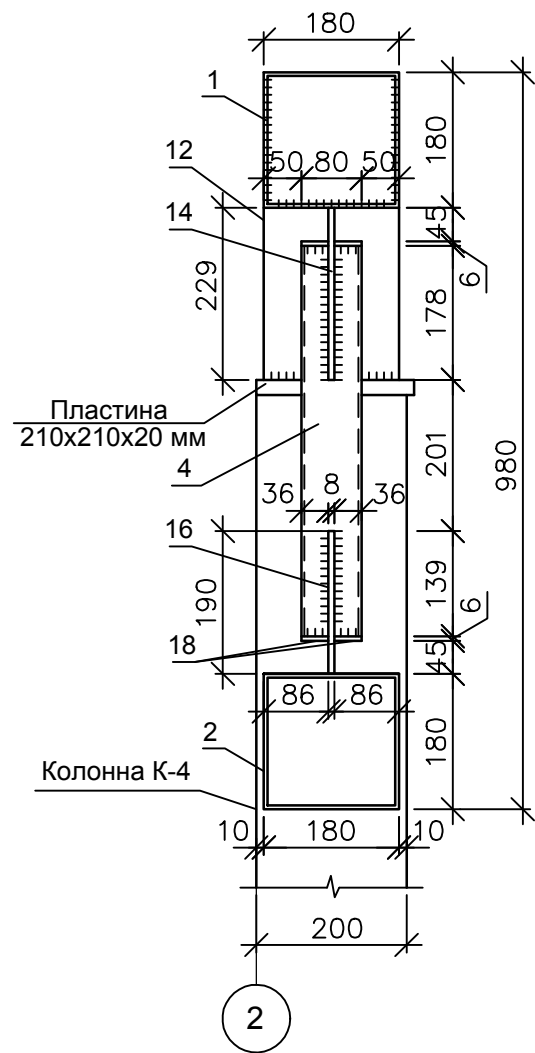
Поз. 14



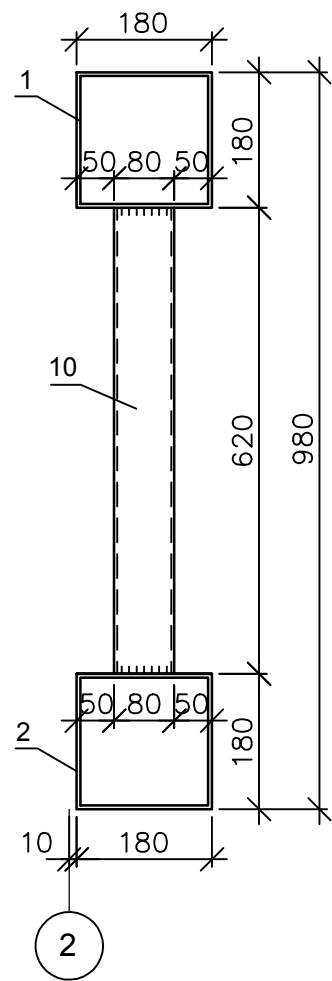
Инов. № подл.	Подпись и дата	Взам. инв. №

				14-17-АС					
				Станция технического обслуживания по адресу: Кировская область, г. Котельнич, ул. Комсомольская, д. 7в					
Изм.	Кол.	Лист	№ док.	Подпись	Дата	Тарасов Антон Викторович	Стация	Лист	Листов
Разработал	Двоеглазов			<i>[Signature]</i>	06.17		Р	62	
Н. контр.	Сягаев			<i>[Signature]</i>		Узлы 1 -:- 8. Поз. 13. Поз. 14.	ООО "Альянс"		
ГИП	Сягаев			<i>[Signature]</i>					

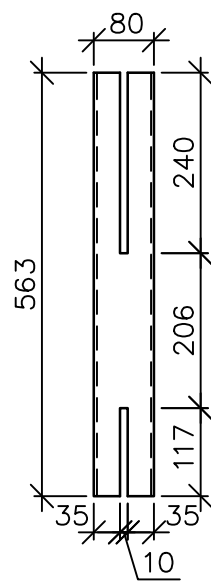
Сечение 1-1



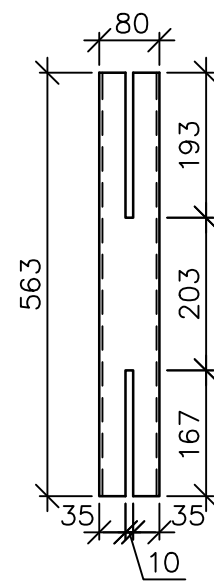
Сечение 2-2



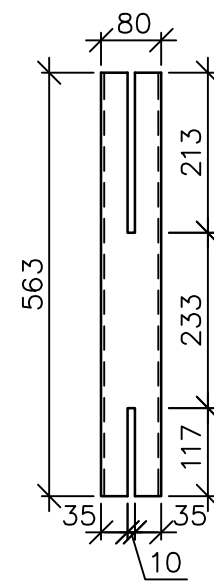
Поз. 3 (вид сверху)



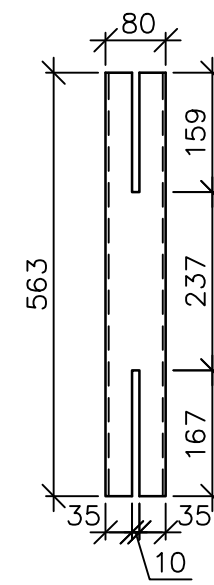
Поз. 3 (вид снизу)



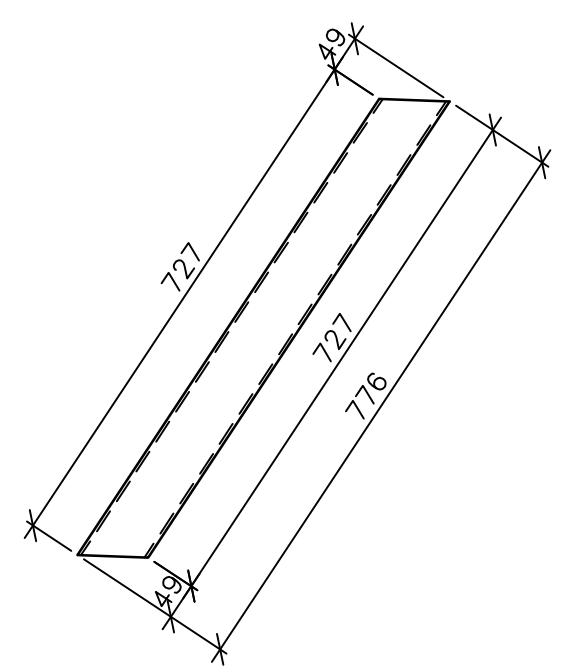
Поз. 4 (вид сверху)



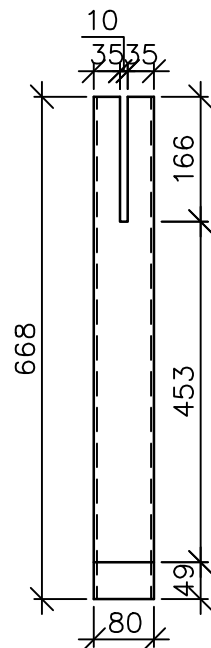
Поз. 4 (вид снизу)



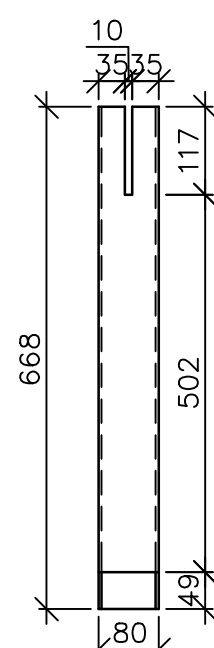
Поз. 9



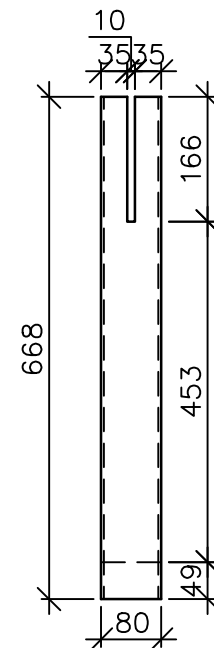
Поз. 7 (вид сверху)



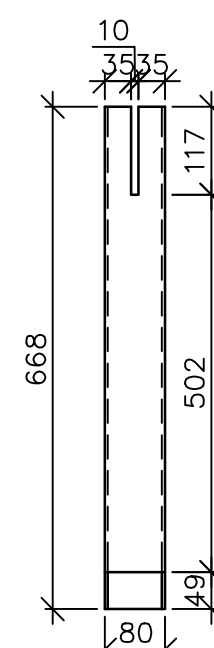
Поз. 7 (вид снизу)



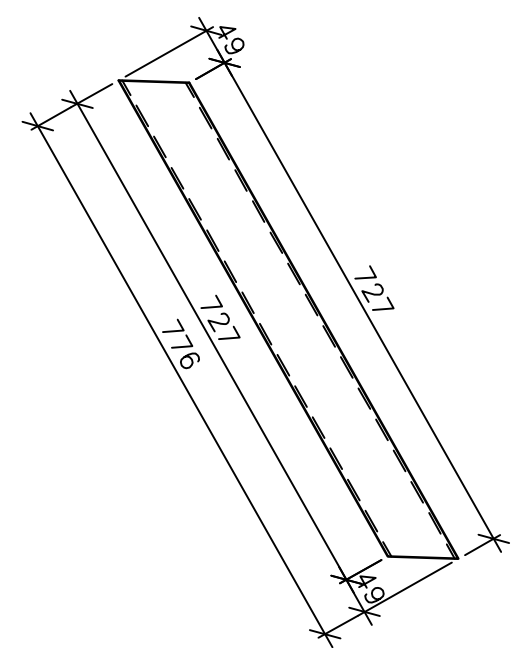
Поз. 8 (вид сверху)



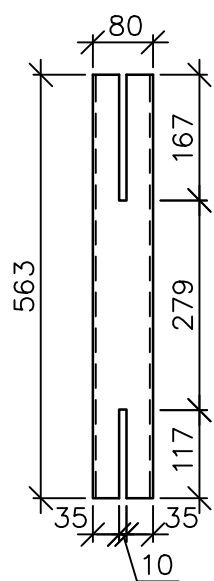
Поз. 8 (вид снизу)



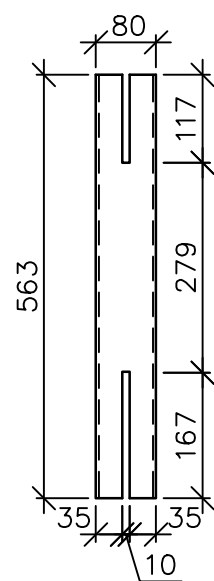
Поз. 10



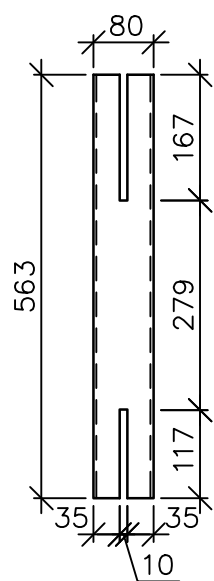
Поз. 5 (вид сверху)



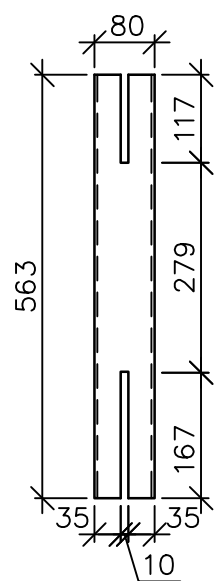
Поз. 5 (вид снизу)



Поз. 6 (вид сверху)



Поз. 6 (вид снизу)



Инв. № подл.	Подпись и дата	Взам. инв. №

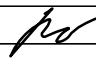
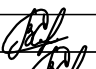

				14-17-АС					
				Станция технического обслуживания по адресу: Кировская область, г. Котельнич, ул. Комсомольская, д. 7в					
Изм.	Кол.	Лист	№ док.	Подпись	Дата	Тарасов Антон Викторович	Стадия	Лист	Листов
Разработал		Двоеглазов			06.17		Р	63	
Н. контр.		Сягаев				Сечение 1-1. Сечение 2-2. Поз. 3 :- Поз. 10.	ООО "Альянс"		
ГИП		Сягаев							

Спецификация фермы Ф-2

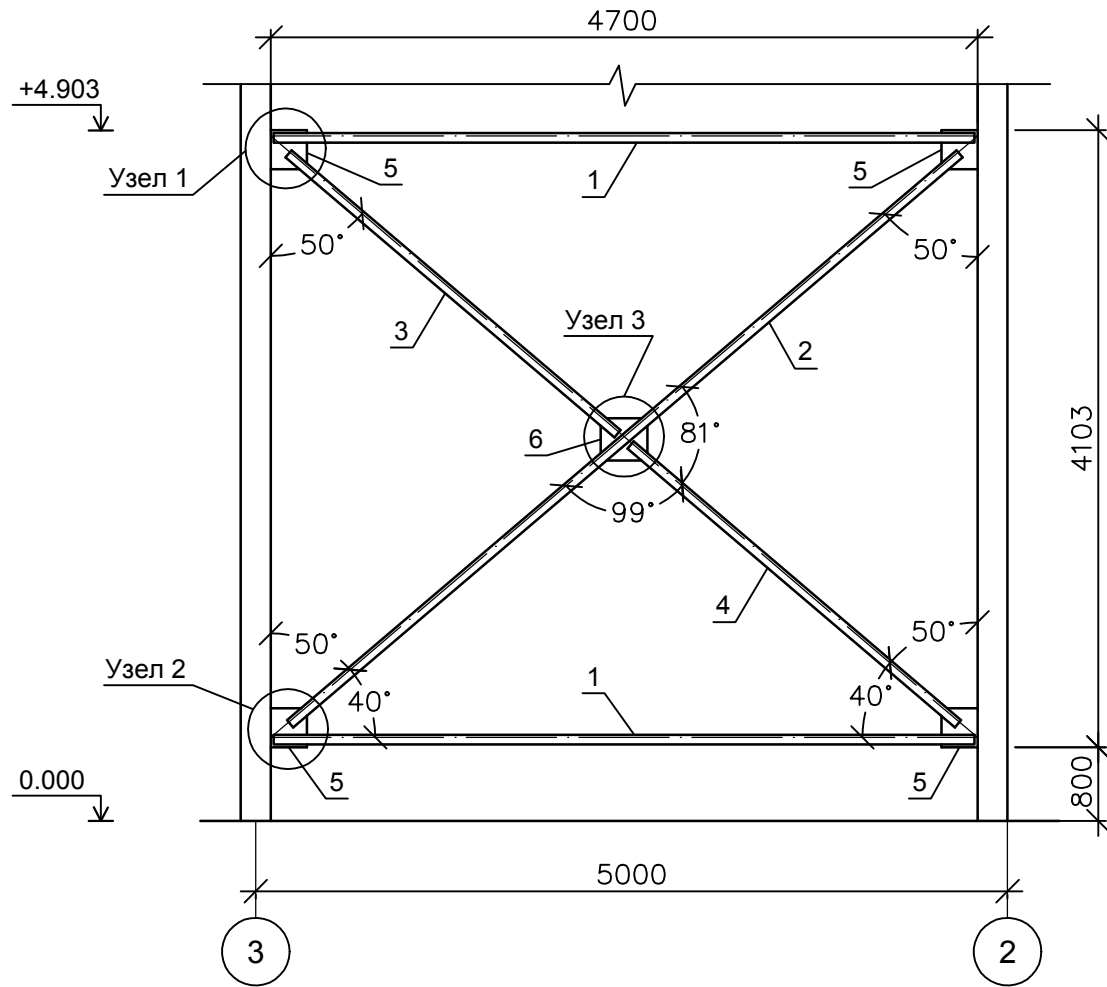
Поз.	Обозначение	Наименование	Кол. шт.	Масса ед., кг.	Прим.
		Ферма Ф-2	6	827.63	4965.78
		Детали			
1	ГОСТ 30245-2003	Проф. труба 180x180x5			
		ВСт3пс6, L=11806 мм	6	318.40	1910.40
2	ГОСТ 30245-2003	Проф. труба 180x180x5			
		ВСт3пс6, L=11244 мм	6	303.25	1819.50
3	ГОСТ 30245-2003	Проф. труба 80x80x4			
		ВСт3пс6, L=563 мм	6	5.19	31.14
4	ГОСТ 30245-2003	Проф. труба 80x80x4			
		ВСт3пс6, L=563 мм	6	5.19	31.14
5	ГОСТ 30245-2003	Проф. труба 80x80x4			
		ВСт3пс6, L=563 мм	6	5.19	31.14
6	ГОСТ 30245-2003	Проф. труба 80x80x4			
		ВСт3пс6, L=563 мм	6	5.19	31.14
7	ГОСТ 30245-2003	Проф. труба 80x80x4			
		ВСт3пс6, L=668 мм	6	6.16	36.96
8	ГОСТ 30245-2003	Проф. труба 80x80x4			
		ВСт3пс6, L=668 мм	6	6.16	36.96
9	ГОСТ 30245-2003	Проф. труба 80x80x4			
		ВСт3пс6, L=776 мм	54	7.15	386.10

Поз.	Обозначение	Наименование	Кол. шт.	Масса ед., кг.	Прим.
10	ГОСТ 30245-2003	Проф. труба 80x80x4			
		ВСт3пс6, L=776 мм	54	7.15	386.10
11	ГОСТ 19903-74	Пластина марки ВСт3пс6			
		L=440x180x8 мм	6	4.97	29.82
12	ГОСТ 19903-74	Пластина марки ВСт3пс6			
		L=400x180x8 мм	6	4.52	27.12
13	ГОСТ 19903-74	Пластина марки ВСт3пс6			
		L=260x248x8 мм	6	4.05	24.30
14	ГОСТ 19903-74	Пластина марки ВСт3пс6			
		L=257x229x8 мм	6	3.70	22.20
15	ГОСТ 19903-74	Пластина марки ВСт3пс6			
		L=440x190x8 мм	12	5.25	63.00
16	ГОСТ 19903-74	Пластина марки ВСт3пс6			
		L=444x190x8 мм	12	5.30	63.60
17	ГОСТ 19903-74	Пластина марки ВСт3пс6			
		L=180x180x6 мм	12	1.53	18.36
18	ГОСТ 19903-74	Пластина марки ВСт3пс6			
		L=80x36x6 мм	120	0.14	16.80

Взам. инв. №	
Подпись и дата	
Инв. № подл.	

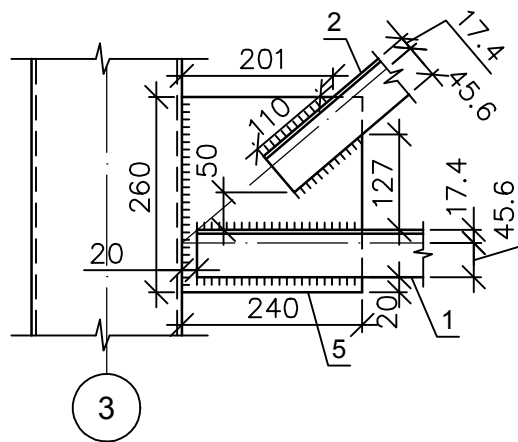
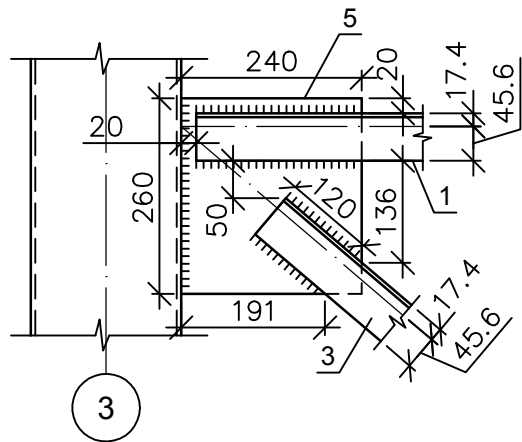
						14-17-АС			
						Станция технического обслуживания по адресу: Кировская область, г. Котельнич, ул. Комсомольская, д. 7в			
Изм.	Кол.	Лист	№ док.	Подпись	Дата				
						Тарасов Антон Викторович	Стадия	Лист	Листов
Разработал		Двоеглазов			06.17		Р	64	
Н. контр.		Сягаев				Спецификация фермы Ф-2.	ООО "Альянс"		
ГИП		Сягаев							

Связь вертикальная Св-1

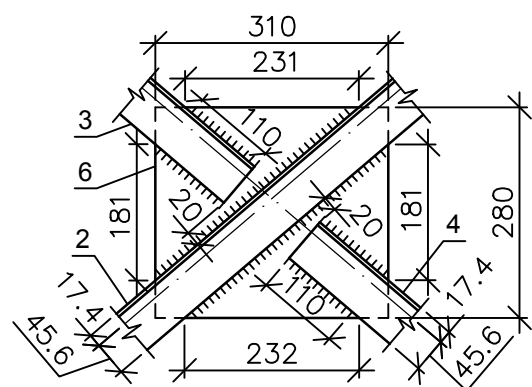


Узел 1

Узел 2



Узел 3



Спецификация

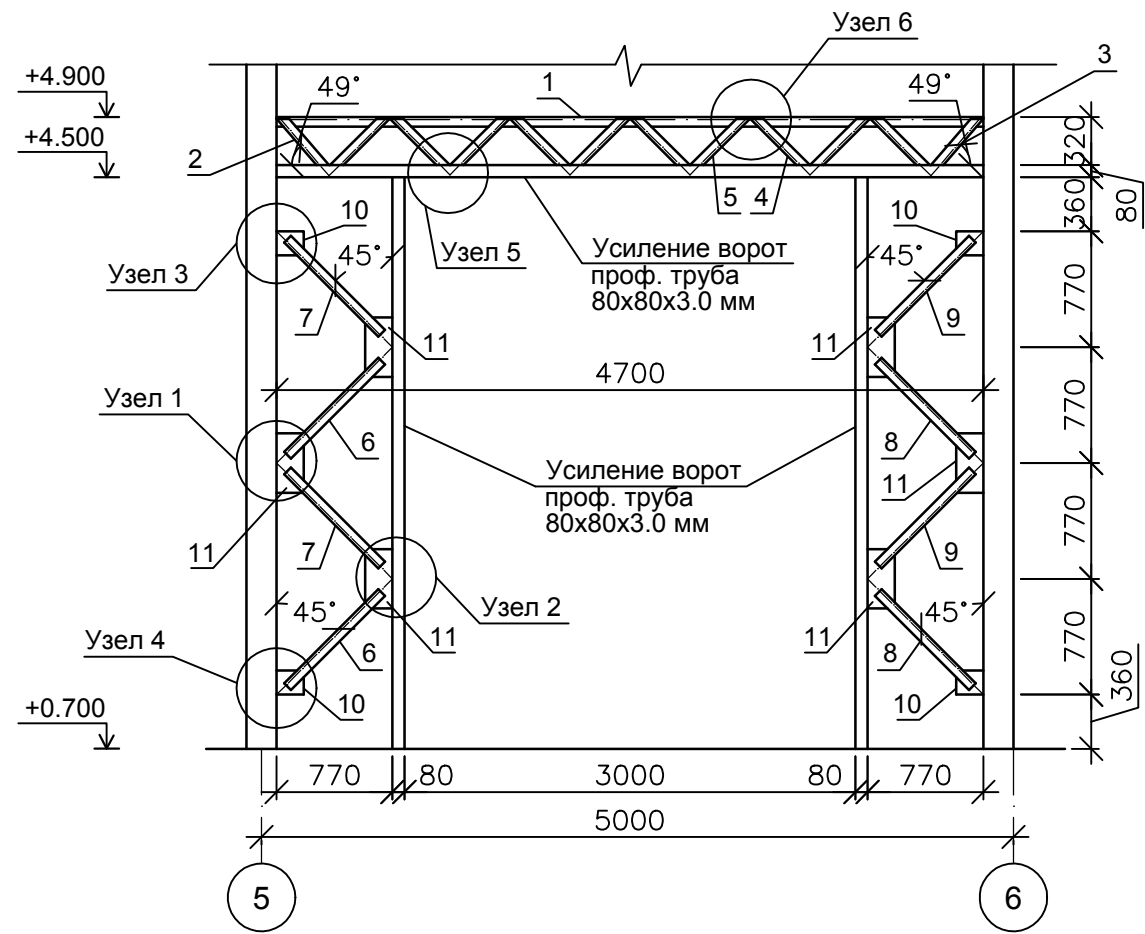
Поз.	Обозначение	Наименование	Кол. шт.	Масса ед., кг.	Прим.
		Связь Св-1	2	116.37	232.74
		Детали			
1	ГОСТ 8509-93	Уголок 63х63х5			
		ВСтЗпс6, L=4660 мм	4	22.41	89.64
2	ГОСТ 8509-93	Уголок 63х63х5			
		ВСтЗпс6, L=5846 мм	2	28.12	56.24
3	ГОСТ 8509-93	Уголок 63х63х5			
		ВСтЗпс6, L=2873 мм	2	13.82	27.64
4	ГОСТ 8509-93	Уголок 63х63х5			
		ВСтЗпс6, L=2860 мм	2	13.76	27.52
5	ГОСТ 19903-74	Пластина марки ВСтЗпс6			
		L=260x240x6 мм	8	2.94	23.52
6	ГОСТ 19903-74	Пластина марки ВСтЗпс6			
		L=310x280x6 мм	2	4.09	8.18

1. Связи Св-1 приварить к колоннам по оси "Г" , в осях "2" - "3", "5" - "6", полками уголков к стене.
2. Металлические конструкции грунтовать изнутри и снаружи грунтовкой ГФ-021 на 2 раза, цвет "серый".

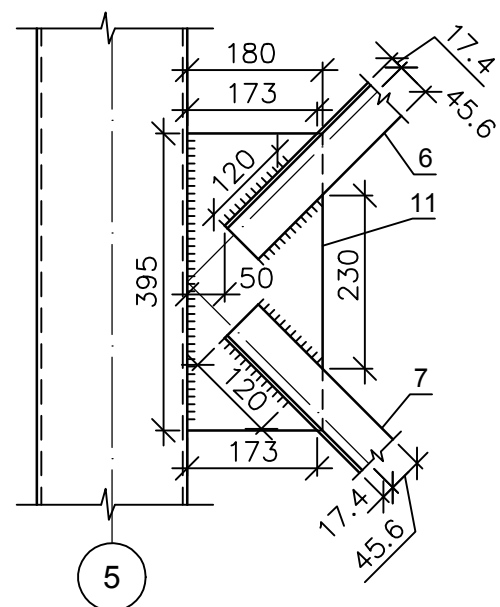
Инв. № подл.	Подпись и дата	Взам. инв. №
--------------	----------------	--------------

					14-17-АС				
					Станция технического обслуживания по адресу: Кировская область, г. Котельнич, ул. Комсомольская, д. 7в				
Изм.	Кол.	Лист	№ док.	Подпись	Дата	Тарасов Антон Викторович	Стадия	Лист	Листов
Разработал		Двоеглазов		<i>[Signature]</i>	06.17		Р	65	
Н. контр.		Сягаев		<i>[Signature]</i>		Связь вертикальная Св-1.	ООО "Альянс"		
ГИП		Сягаев		<i>[Signature]</i>					

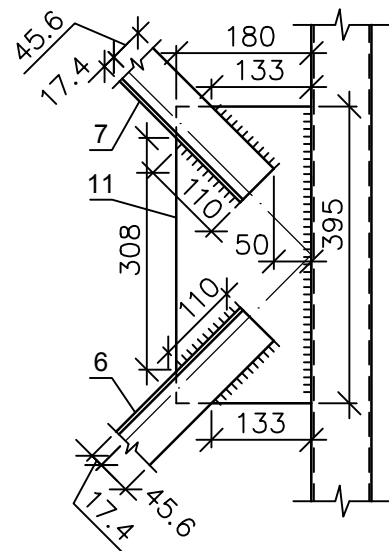
Связь вертикальная Св-2



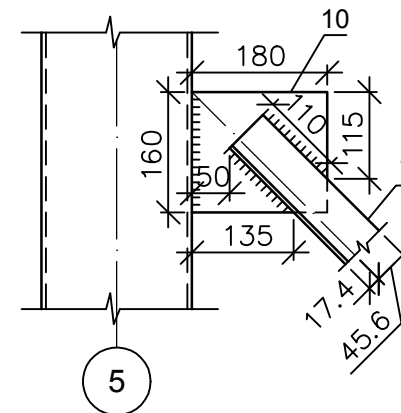
Узел 1



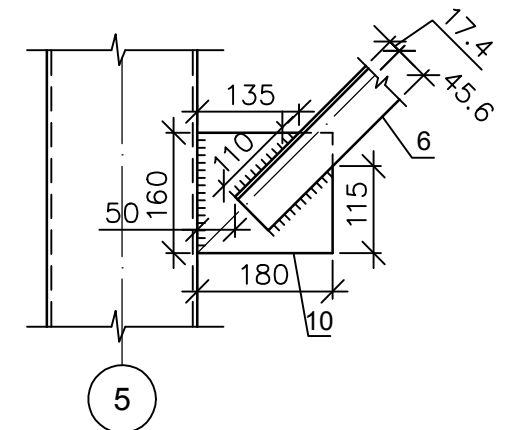
Узел 2



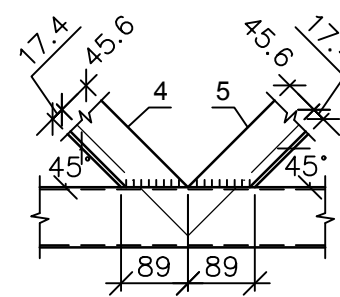
Узел 3



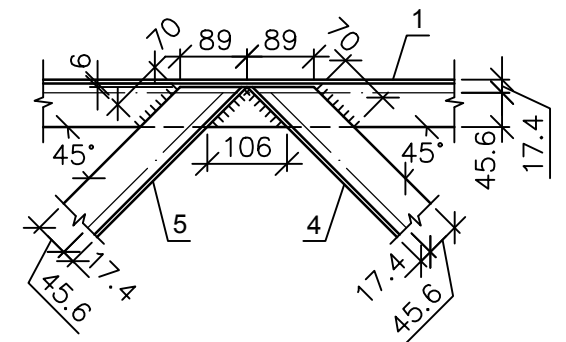
Узел 4



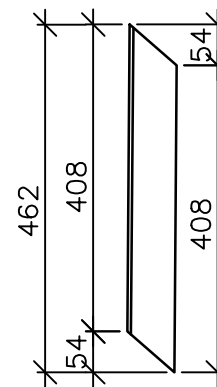
Узел 5



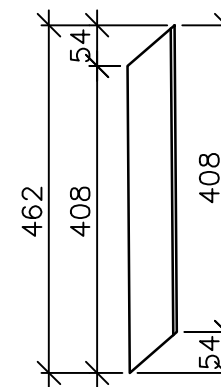
Узел 6



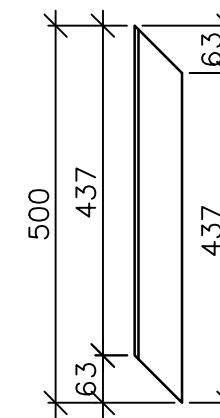
Поз. 2



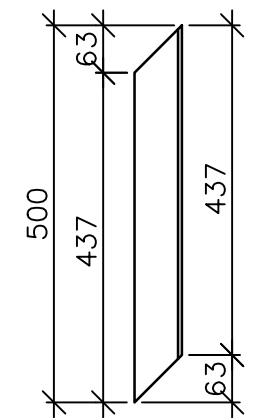
Поз. 3



Поз. 4



Поз. 5

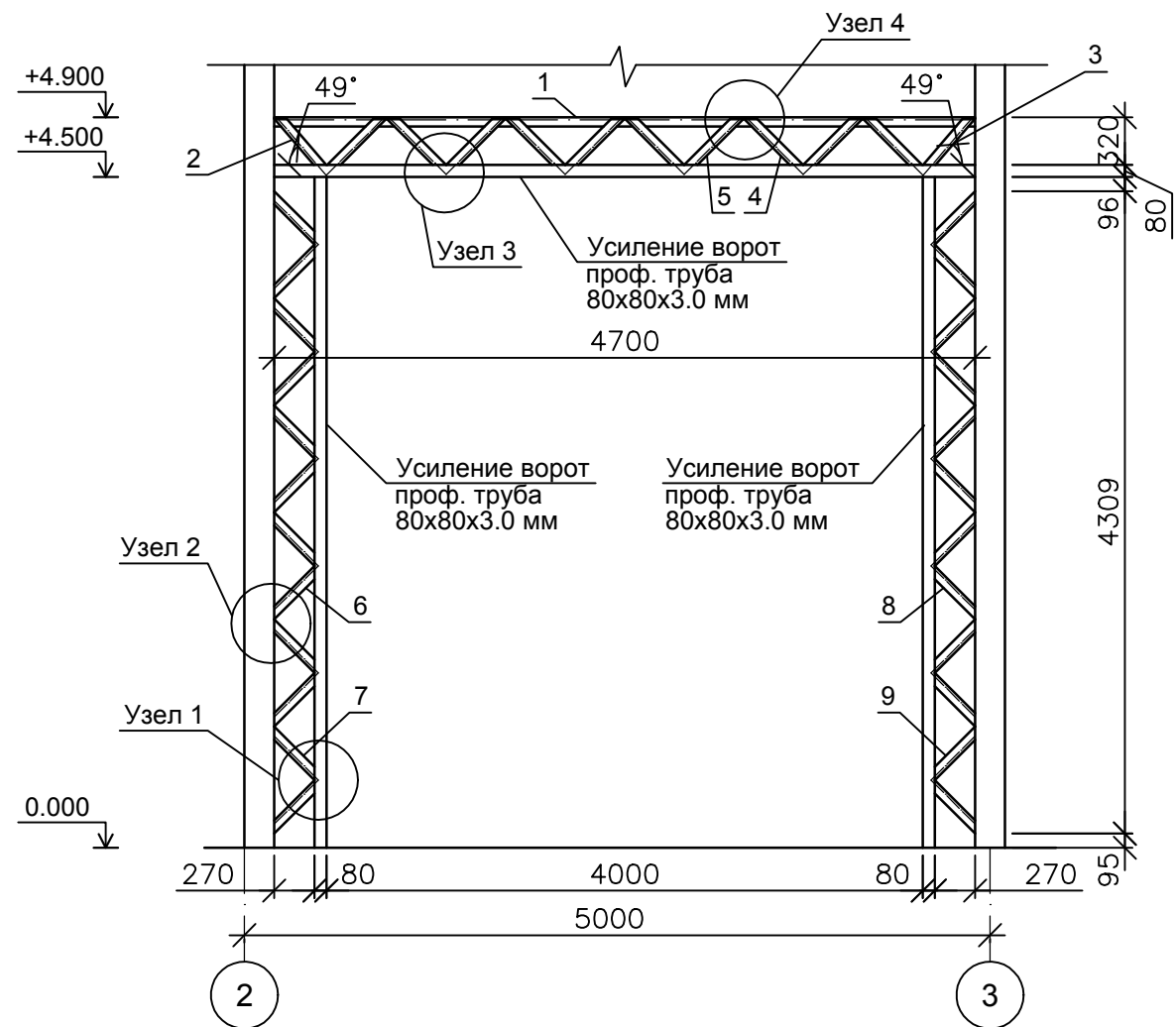


1. Связь Св-2 приварить к колоннам по оси "А", в осях "5" - "6", полками уголков к стене.
2. Спецификация связи вертикальной Св-3 выполнена см. л. АС-
3. Металлические конструкции грунтовать изнутри и снаружи грунтовкой ГФ-021 на 2 раза, цвет "серый".

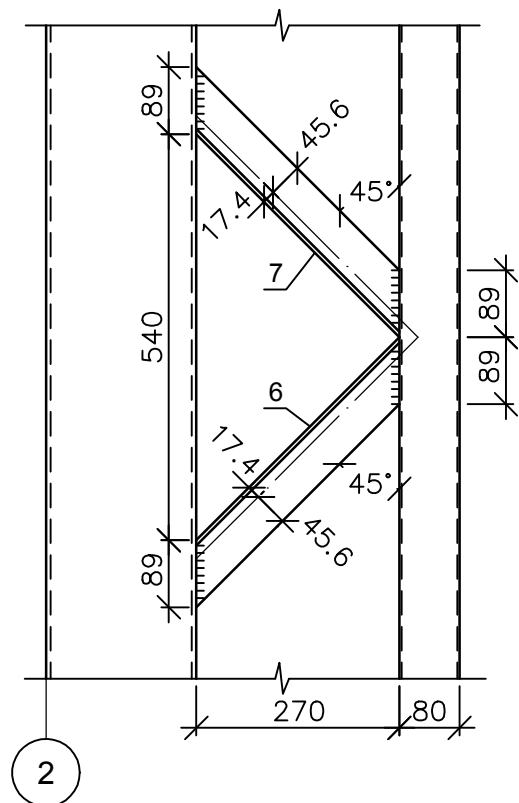
Инов. № подл.	Подпись и дата	Взам. инв. №

				14-17-АС								
				Станция технического обслуживания по адресу: Кировская область, г. Котельнич, ул. Комсомольская, д. 7в								
Изм.	Кол.	Лист	№ док.	Подпись	Дата							
Разработал	Двоеглазов			<i>[Signature]</i>	06.17	Тарасов Антон Викторович						
Н. контр.	Сягаев			<i>[Signature]</i>								
ГИП	Сягаев			<i>[Signature]</i>								
				Связь вертикальная Св-2.		<table border="1"> <tr> <td>Стация</td> <td>Лист</td> <td>Листов</td> </tr> <tr> <td>Р</td> <td>66</td> <td></td> </tr> </table>	Стация	Лист	Листов	Р	66	
Стация	Лист	Листов										
Р	66											
				ООО "Альянс"								

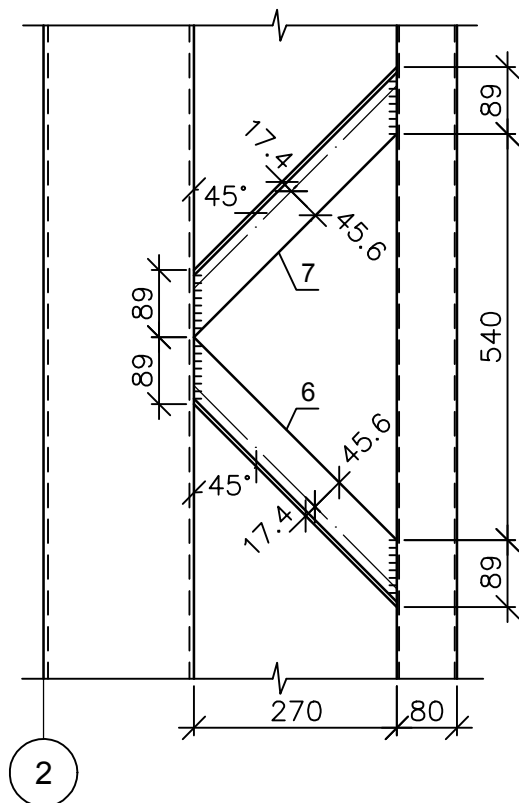
Связь вертикальная Св-3



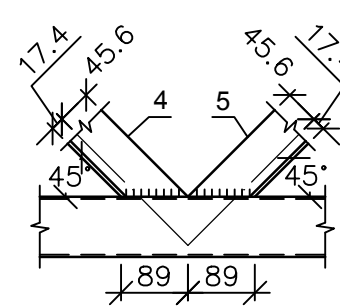
Узел 1



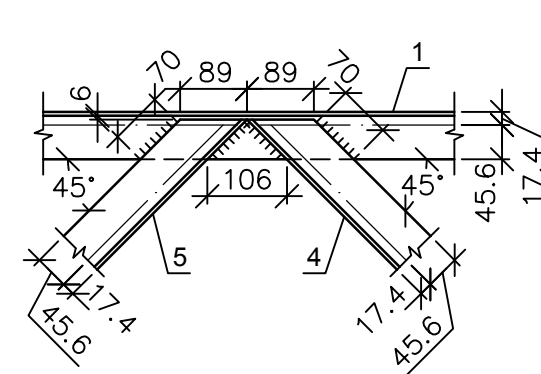
Узел 2



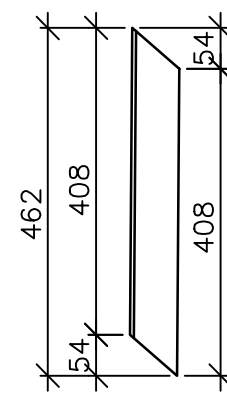
Узел 3



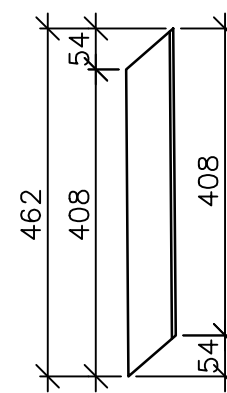
Узел 4



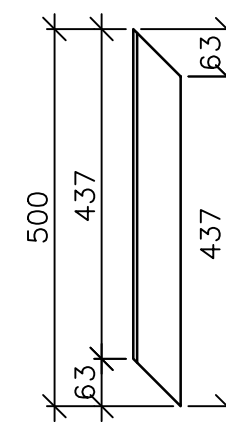
Поз. 2



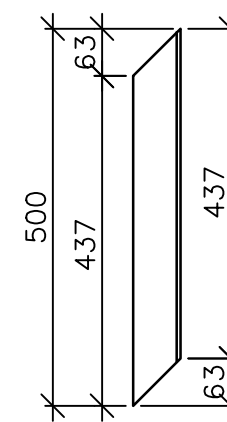
Поз. 3



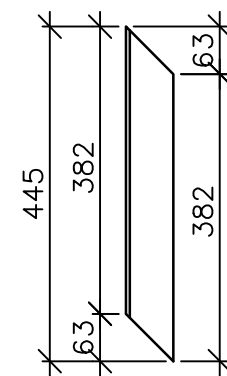
Поз. 4



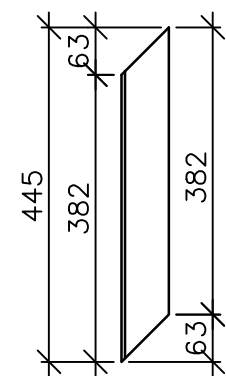
Поз. 5



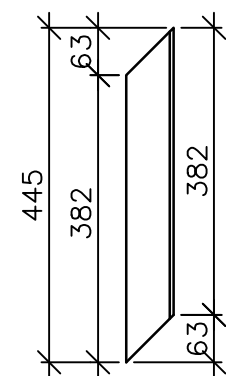
Поз. 6



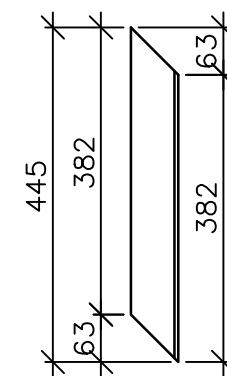
Поз. 7



Поз. 8



Поз. 9



1. Связь Св-3 приварить к колоннам по оси "Б", в осях "2" - "3", полками уголков к стене.
2. Спецификация связи вертикальной Св-2 выполнена см. л. АС-
3. Металлические конструкции грунтовать изнутри и снаружи грунтовкой ГФ-021 на 2 раза, цвет "серый".

Инв. № подл.	Подпись и дата	Взам. инв. №

				14-17-АС		
				Станция технического обслуживания по адресу: Кировская область, г. Котельнич, ул. Комсомольская, д. 7в		
Изм.	Кол.	Лист	№ док.	Подпись	Дата	
Разработал	Двоеглазов			<i>[Signature]</i>	06.17	
Н. контр.	Сягаев			<i>[Signature]</i>		
ГИП	Сягаев			<i>[Signature]</i>		
				Тарасов Антон Викторович		Стация
				Связь вертикальная Св-3.		Лист
				ООО "Альянс"		Листов
				Р		67

Спецификация Св-2

Поз.	Обозначение	Наименование	Кол. шт.	Масса ед., кг.	Прим.
		Связь Св-2	1	110.67	
		Детали			
1	ГОСТ 8509-93	Уголок 63х63х5			
		ВСт3пс6, L=4700 мм	1	22.61	
2	ГОСТ 8509-93	Уголок 63х63х5			
		ВСт3пс6, L=462 мм	1	2.22	
3	ГОСТ 8509-93	Уголок 63х63х5			
		ВСт3пс6, L=462 мм	1	2.22	
4	ГОСТ 8509-93	Уголок 63х63х5			
		ВСт3пс6, L=500 мм	5	2.40	12.00
5	ГОСТ 8509-93	Уголок 63х63х5			
		ВСт3пс6, L=500 мм	5	2.40	12.00
6	ГОСТ 8509-93	Уголок 63х63х5			
		ВСт3пс6, L=885 мм	2	4.26	8.52
7	ГОСТ 8509-93	Уголок 63х63х5			
		ВСт3пс6, L=885 мм	2	4.26	8.52
8	ГОСТ 8509-93	Уголок 63х63х5			
		ВСт3пс6, L=885 мм	2	4.26	8.52
9	ГОСТ 8509-93	Уголок 63х63х5			
		ВСт3пс6, L=885 мм	2	4.26	8.52
10	ГОСТ 19903-74	Пластина марки ВСт3пс6			
		L=180х160х6 мм	4	1.36	5.44
11	ГОСТ 19903-74	Пластина марки ВСт3пс6			
		L=395х180х6 мм	6	3.35	20.10

Спецификация Св-3

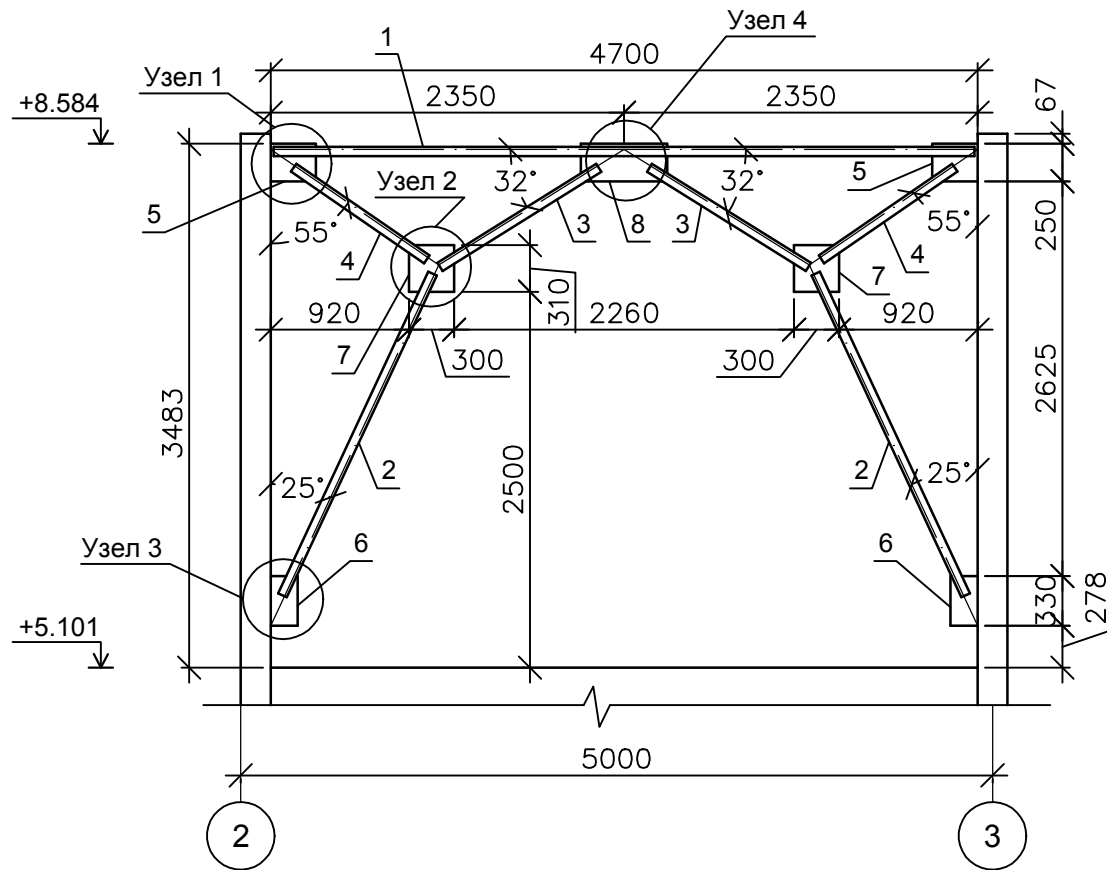
Поз.	Обозначение	Наименование	Кол. шт.	Масса ед., кг.	Прим.
		Связь Св-3	1	102.41	
		Детали			
1	ГОСТ 8509-93	Уголок 63х63х5			
		ВСт3пс6, L=4700 мм	1	22.61	
2	ГОСТ 8509-93	Уголок 63х63х5			
		ВСт3пс6, L=462 мм	1	2.22	
3	ГОСТ 8509-93	Уголок 63х63х5			
		ВСт3пс6, L=462 мм	1	2.22	
4	ГОСТ 8509-93	Уголок 63х63х5			
		ВСт3пс6, L=500 мм	5	2.40	12.00
5	ГОСТ 8509-93	Уголок 63х63х5			
		ВСт3пс6, L=500 мм	5	2.40	12.00
6	ГОСТ 8509-93	Уголок 63х63х5			
		ВСт3пс6, L=445 мм	6	2.14	12.84
7	ГОСТ 8509-93	Уголок 63х63х5			
		ВСт3пс6, L=445 мм	6	2.14	12.84
8	ГОСТ 8509-93	Уголок 63х63х5			
		ВСт3пс6, L=445 мм	6	2.14	12.84
9	ГОСТ 8509-93	Уголок 63х63х5			
		ВСт3пс6, L=445 мм	6	2.14	12.84

Взам. инв. №
Подпись и дата
Инв. № подл.

						14-17-АС			
						Станция технического обслуживания по адресу: Кировская область, г. Котельнич, ул. Комсомольская, д. 7в			
Изм.	Кол.	Лист	№ док.	Подпись	Дата	Тарасов Антон Викторович	Стадия	Лист	Листов
							Р	68	
Разработал		Двоеглазов			06.17	Спецификация Св-2. Спецификация Св-3.	ООО "Альянс"		
Н. контр.		Сягаев							
ГИП		Сягаев							

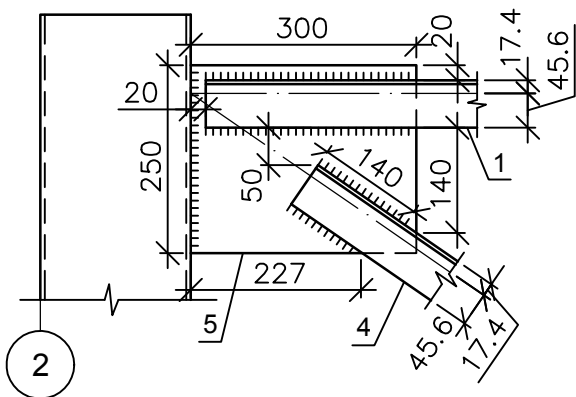
Связь вертикальная Св-4

Спецификация

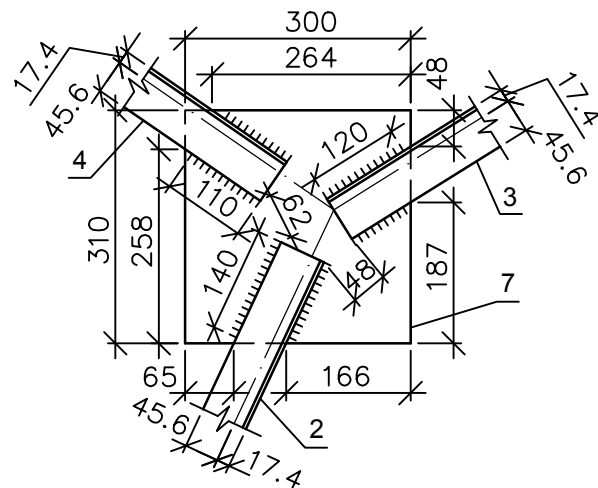
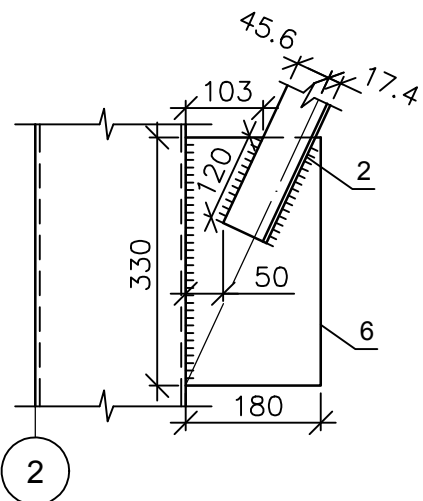


Узел 1

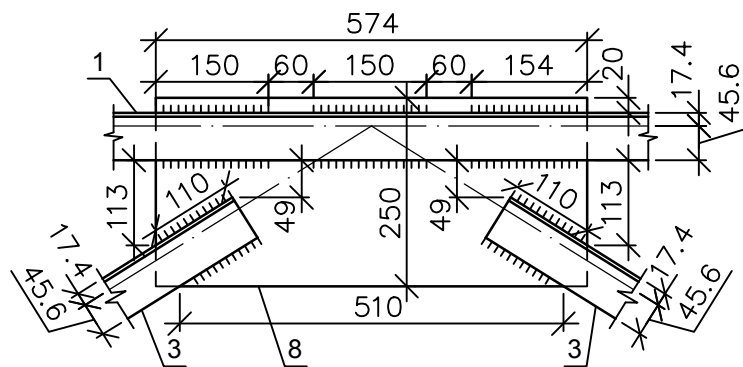
Узел 2



Узел 3



Узел 4



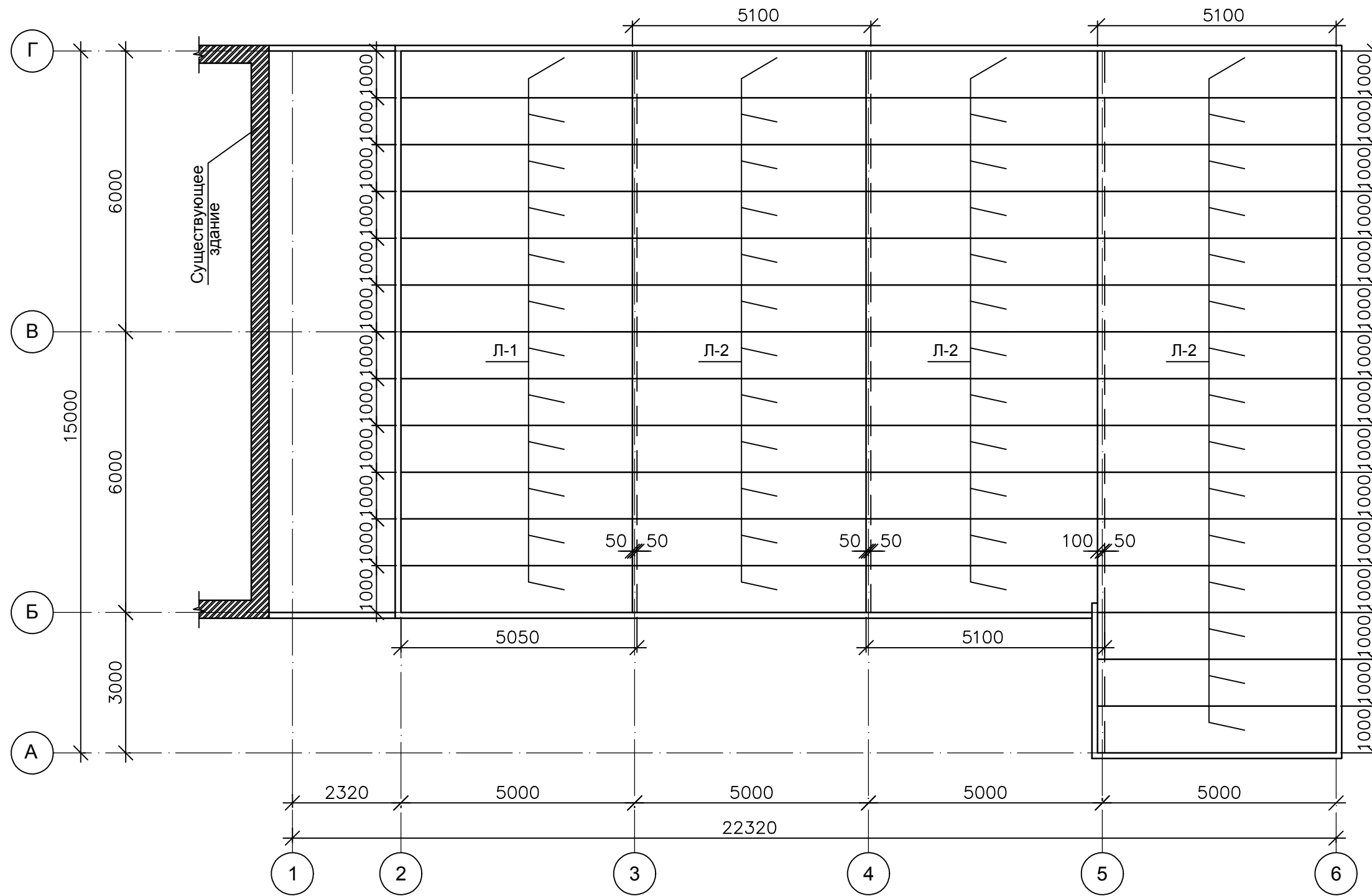
Поз.	Обозначение	Наименование	Кол. шт.	Масса ед., кг.	Прим.
		Связь Св-4	4	95.63	382.52
		Детали			
1	ГОСТ 8509-93	Уголок 63х63х5			
		ВСт3пс6, L=4660 мм	4	22.41	89.64
2	ГОСТ 8509-93	Уголок 63х63х5			
		ВСт3пс6, L=2360 мм	8	11.35	90.80
3	ГОСТ 8509-93	Уголок 63х63х5			
		ВСт3пс6, L=1245 мм	8	6.00	48.00
4	ГОСТ 8509-93	Уголок 63х63х5			
		ВСт3пс6, L=1075 мм	8	5.17	41.36
5	ГОСТ 19903-74	Пластина марки ВСт3пс6			
		L=300x250x6 мм	8	3.53	28.24
6	ГОСТ 19903-74	Пластина марки ВСт3пс6			
		L=330x180x6 мм	8	2.80	22.40
7	ГОСТ 19903-74	Пластина марки ВСт3пс6			
		L=310x300x6 мм	8	4.38	35.04
8	ГОСТ 19903-74	Пластина марки ВСт3пс6			
		L=574x250x6 мм	4	6.76	27.04

1. Связи Св-4 приварить к колоннам по оси "А", в осях "5" - "6", по оси "Б", в осях "2" - "3", по оси "Г", в осях "2" - "3", "5" - "6", полками уголков к стене.
2. Металлические конструкции грунтовать изнутри и снаружи грунтовкой ГФ-021 на 2 раза, цвет "серый".

Инв. № подл.	Подпись и дата	Взам. инв. №
--------------	----------------	--------------

					14-17-АС				
					Станция технического обслуживания по адресу: Кировская область, г. Котельнич, ул. Комсомольская, д. 7в				
Изм.	Кол.	Лист	№ док.	Подпись	Дата	Тарасов Антон Викторович	Стадия	Лист	Листов
Разработал	Двоеглазов			<i>[Signature]</i>	06.17		Р	69	
Н. контр.	Сягаев			<i>[Signature]</i>		Связь вертикальная Св-4.	ООО "Альянс"		
ГИП	Сягаев			<i>[Signature]</i>					

План укладки профлистов перекрытия



1. Профлисты крепить саморезами к балкам и фермам "через волну".

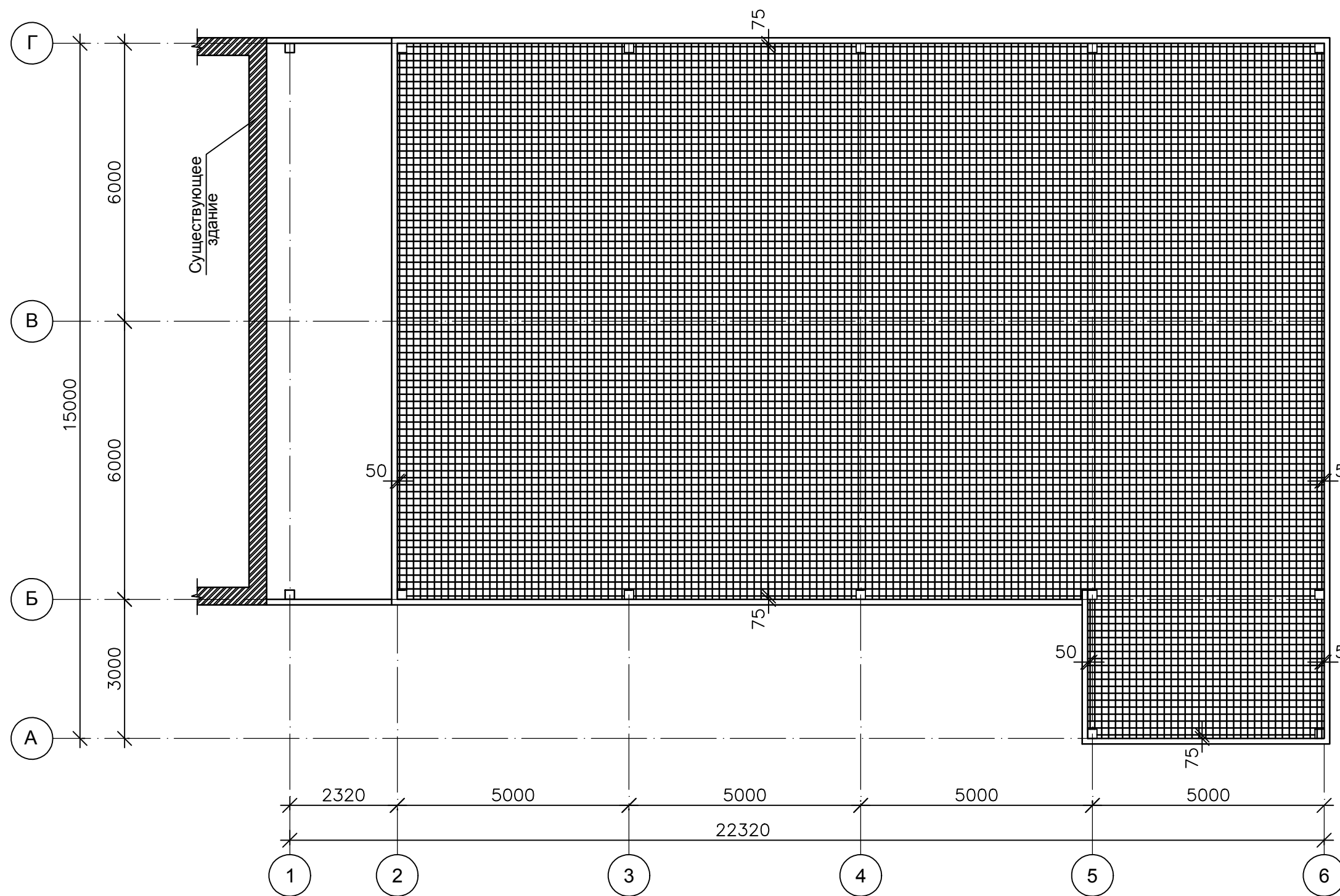
Спецификация профлистов перекрытия

Поз.	Обозначение	Наименование	Кол. шт.	Масса ед., кг.	Прим.
Л-1	ГОСТ 24045-94*	C21x1000x0,7 мм, L=5050 мм	12	37.37	448.44
Л-2	ГОСТ 24045-94*	C21x1000x0,7 мм, L=5100 мм	39	37.74	1471.86

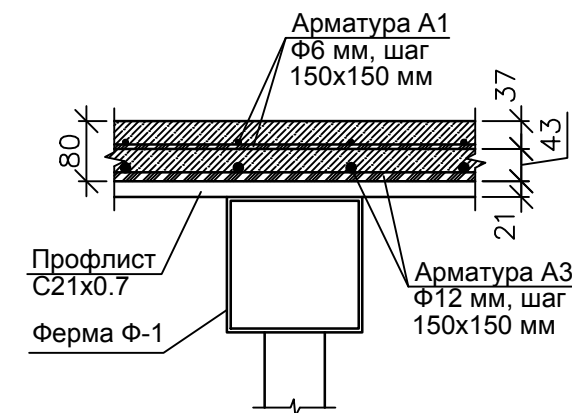
					14-17-АС				
					Станция технического обслуживания по адресу: Кировская область, г. Котельнич, ул. Комсомольская, д. 7в				
Изм.	Кол.	Лист	№ док.	Подп.	Дата	Тарасов Антон Викторович	Стадия	Лист	Листов
Разработал		Двоеглазов		<i>[Signature]</i>	06.17		Р	70	
Н. контр.		Сягаев		<i>[Signature]</i>		План укладки профлистов перекрытия.	ООО "Альянс"		
ГИП		Сягаев		<i>[Signature]</i>					

Инв. № подл.	Подпись и дата	Взам. инв. №

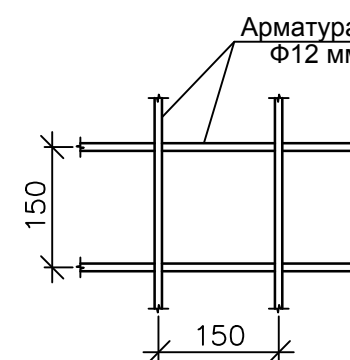
Схема нижнего арматурного каркаса монолитного перекрытия



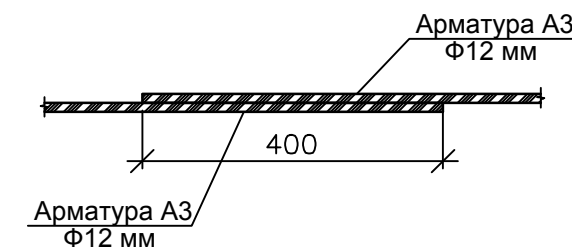
Разрез перекрытия



Фрагмент нижнего каркаса



Узел нахлеста арматуры



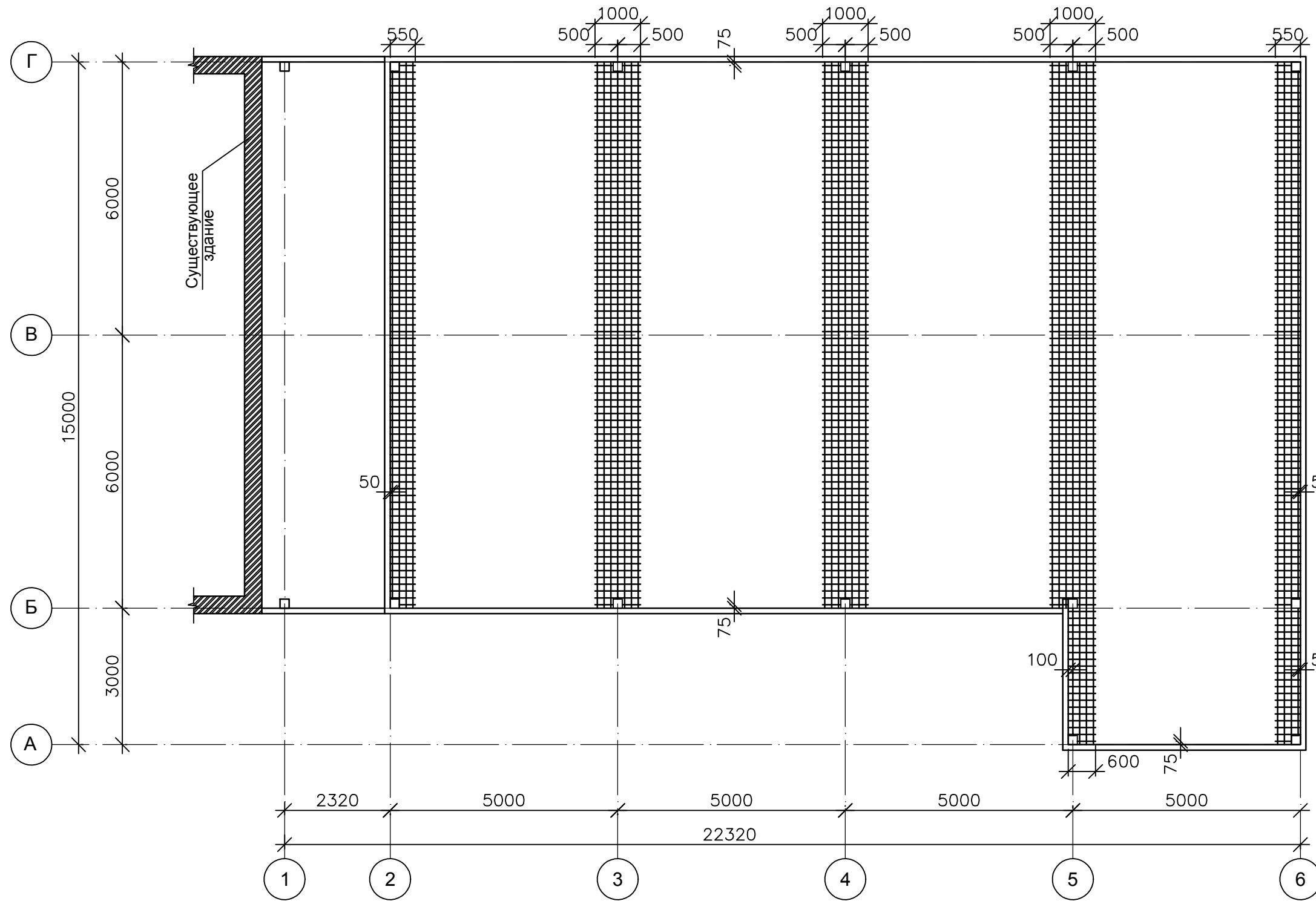
Спецификация

Поз.	Обозначение	Наименование	Кол. шт.	Масса ед., кг.	Прим.
1	ГОСТ 5781-82*	Арматура А3, Ф12 мм, ВСтЗпс6, L=11700 мм (общ. кол.)	310	10.39	3220.90

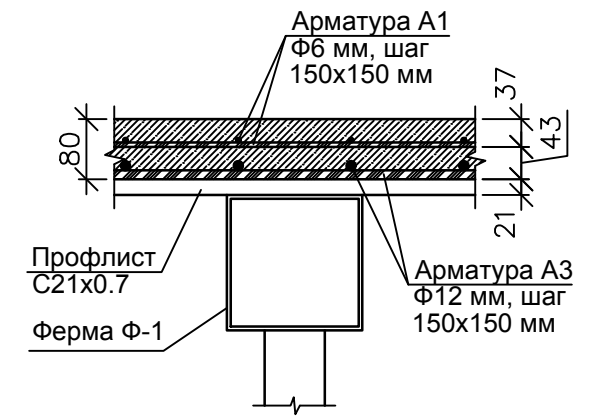
					14-17-АС				
					Станция технического обслуживания по адресу: Кировская область, г. Котельнич, ул. Комсомольская, д. 7в				
Изм.	Кол.	Лист	№ док.	Подп.	Дата	Тарасов Антон Викторович	Стадия	Лист	Листов
Разработал	Двоеглазов			<i>[Signature]</i>	06.17		Р	71	
Н. контр.	Сягаев			<i>[Signature]</i>		Схема нижнего арматурного каркаса монолитного перекрытия.	ООО "Альянс"		
ГИП	Сягаев			<i>[Signature]</i>					

Инов. № подл. Подпись и дата. Взам. инв. №

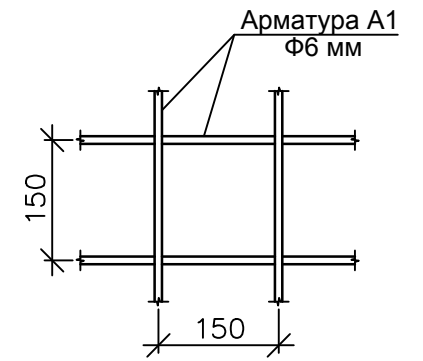
Схема верхнего арматурного каркаса монолитного перекрытия



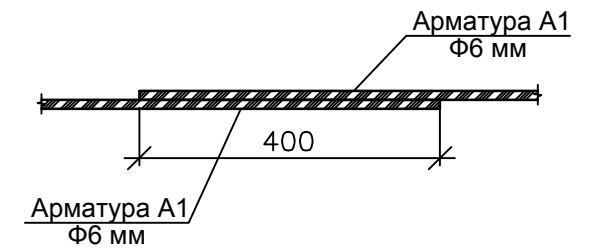
Разрез перекрытия



Фрагмент верхнего каркаса



Узел нахлеста арматуры



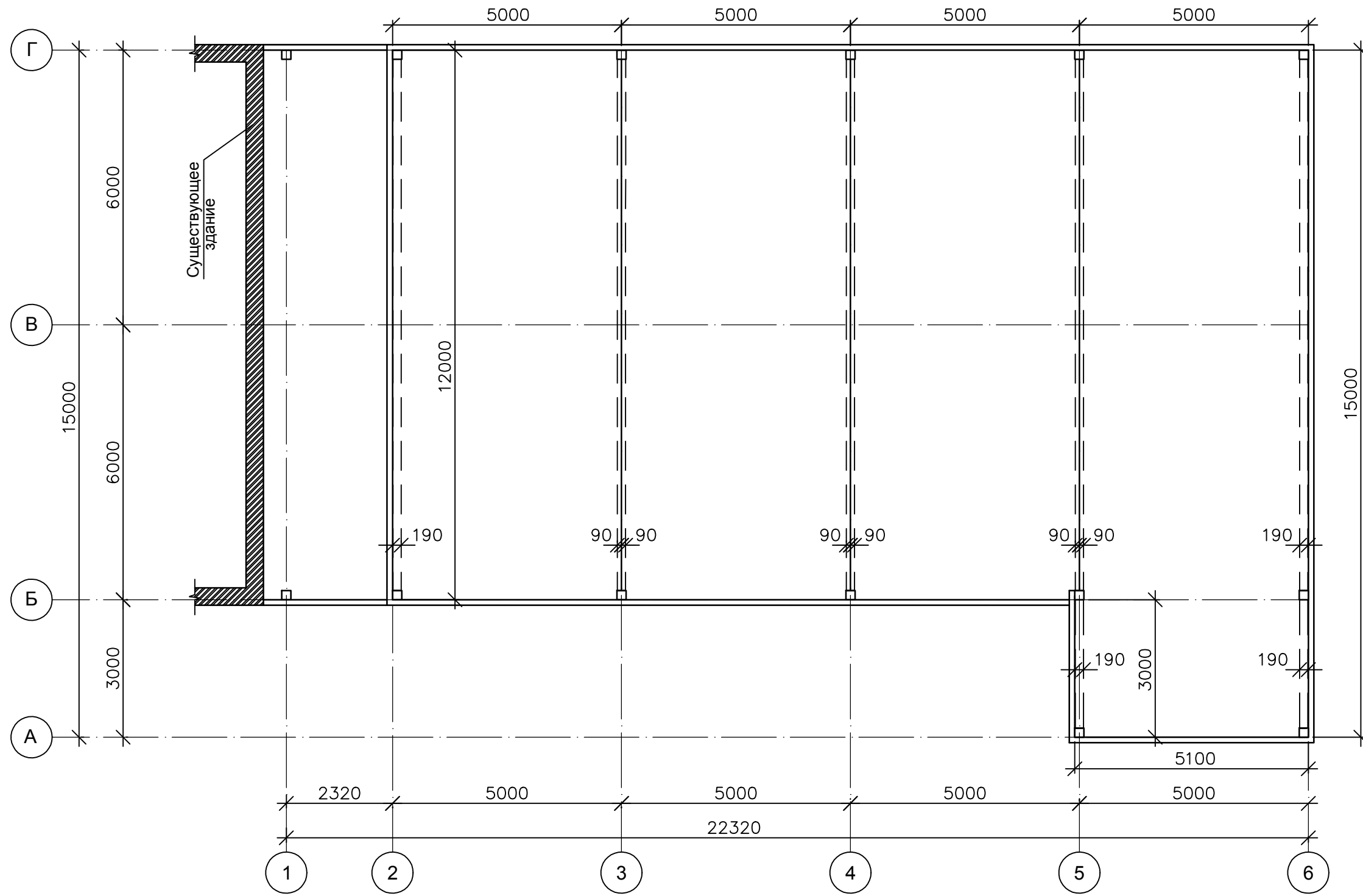
Спецификация

Поз.	Обозначение	Наименование	Кол. шт.	Масса ед., кг.	Прим.
1	ГОСТ 5781-82*	Арматура А1, Ф6 мм, ВСтЗпс6, L=11700 мм (общ. кол.)	65	2.60	169.00

					14-17-АС				
					Станция технического обслуживания по адресу: Кировская область, г. Котельнич, ул. Комсомольская, д. 7в				
Изм.	Кол.	Лист	№ док.	Подп.	Дата	Тарасов Антон Викторович	Стадия	Лист	Листов
					06.17		Р	72	
Н. контр.	Сягаев					Схема верхнего арматурного каркаса монолитного перекрытия.	ООО "Альянс"		
ГИП	Сягаев								

Инов. № подл. Подпись и дата Взам. инв. №

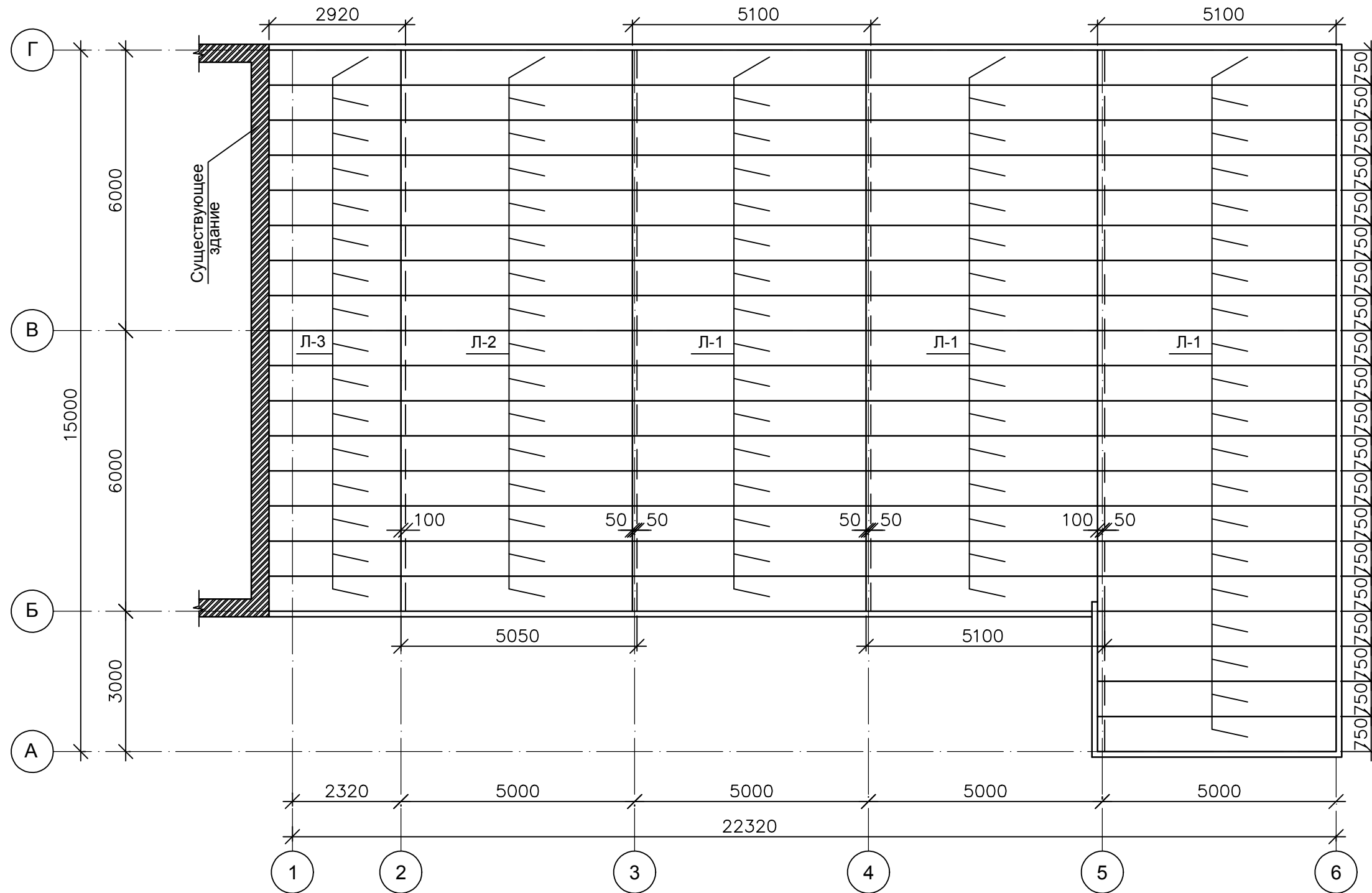
Устройство монолитного перекрытия



Инв. № подл.	Подпись и дата	Взам. инв. №

					14-17-АС				
					Станция технического обслуживания по адресу: Кировская область, г. Котельнич, ул. Комсомольская, д. 7в				
Изм.	Кол.	Лист	№ док.	Подп.	Дата	Тарасов Антон Викторович	Стадия	Лист	Листов
Разработал	Двоеглазов			<i>[Signature]</i>	06.17		Р	73	
Н. контр.	Сягаев			<i>[Signature]</i>		Устройство монолитного перекрытия.	ООО "Альянс"		
ГИП	Сягаев			<i>[Signature]</i>					

План укладки профлистов покрытия



1. Профлисты крепить саморезами к балкам и фермам "в каждую волну".

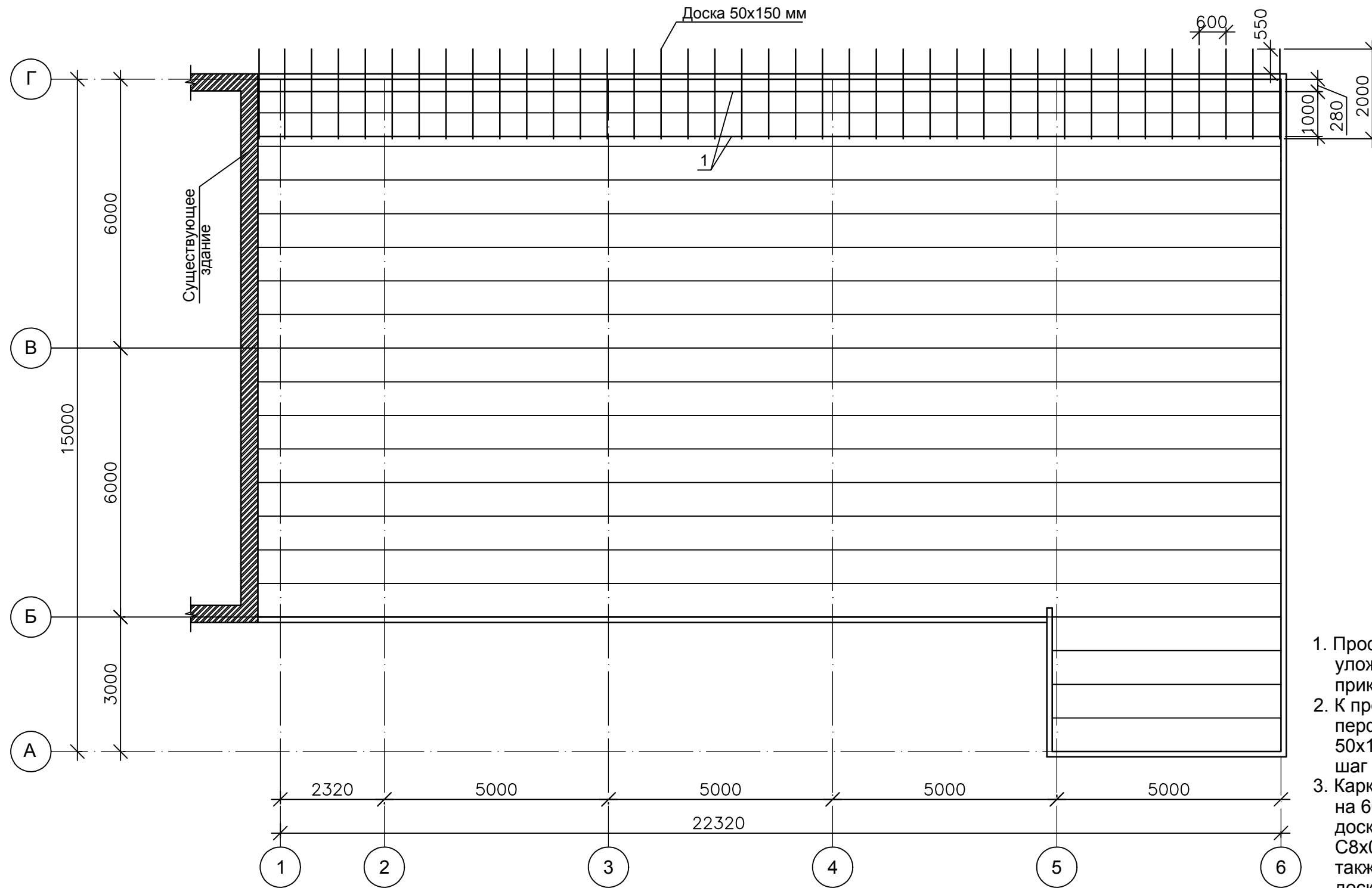
Спецификация профлистов покрытия

Поз.	Обозначение	Наименование	Кол. шт.	Масса ед., кг.	Прим.
Л-1	ГОСТ 24045-94*	H114x750x1,0 мм, L=5100 мм	52	53.55	2784.60
Л-2	ГОСТ 24045-94*	H114x750x1,0 мм, L=5050 мм	16	53.03	848.40
Л-3	ГОСТ 24045-94*	H114x750x1,0 мм, L=2920 мм	16	30.66	490.56

						14-17-АС			
						Станция технического обслуживания по адресу: Кировская область, г. Котельнич, ул. Комсомольская, д. 7в			
Изм.	Кол.	Лист	№ док.	Подп.	Дата	Тарасов Антон Викторович	Стадия	Лист	Листов
Разработал	Двоеглазов			<i>[Signature]</i>	06.17		Р	74	
Н. контр.	Сягаев			<i>[Signature]</i>		План укладки профлистов покрытия.	ООО "Альянс"		
ГИП	Сягаев			<i>[Signature]</i>					

Инв. № подл.	Подпись и дата	Взам. инв. №

План установки деревянных каркасов для свеса кровли



1. Проф. трубы 80x80x3.0 мм (поз. 1) уложить в волну профлиста покрытия и прикрепить к балкам и фермам.
2. К проф. трубам с помощью перфорированного уголка закрепить доску 50x150 мм, для конструкции свеса кровли, шаг доски равен 600 мм.
3. Каркас свеса выпустить по оси "Г" от здания на 600 мм. Снизу прикрутить обрешетку из доски 25x100 мм и подшив из профлиста С8х0.5, сверху прикрутить доски 50x150 мм, также с торца прикрутить ветровую доску 50x150 мм.

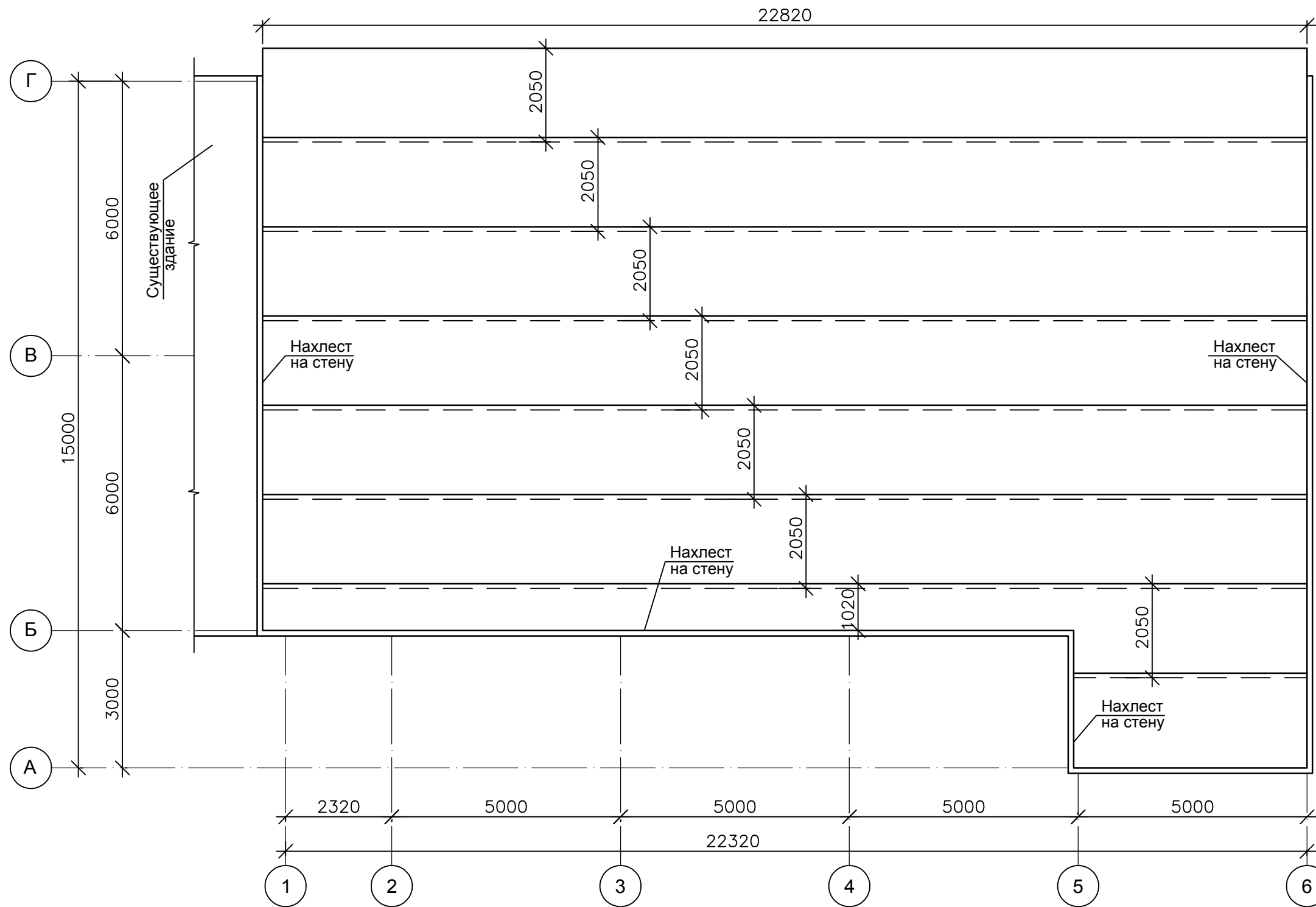
Спецификация

Поз.	Обозначение	Наименование	Кол. шт.	Масса ед., кг.	Прим.
1	ГОСТ 30245-2003	Проф. труба 80x80x3			
		ВСтЗпс6, L=11700 мм, шт.	4	82.72	330.88

						14-17-АС			
						Станция технического обслуживания по адресу: Кировская область, г. Котельнич, ул. Комсомольская, д. 7в			
Изм.	Кол.	Лист	№ док.	Подп.	Дата	Тарасов Антон Викторович	Стадия	Лист	Листов
Разработал		Двоеглазов		<i>[Signature]</i>	06.17		Р	75	
Н. контр.		Сягаев		<i>[Signature]</i>		План установки деревянных каркасов для свеса кровли.	ООО "Альянс"		
ГИП		Сягаев		<i>[Signature]</i>					

Инов. № подл. Подпись и дата Взам. инв. №

План укладки мембраны ПВХ

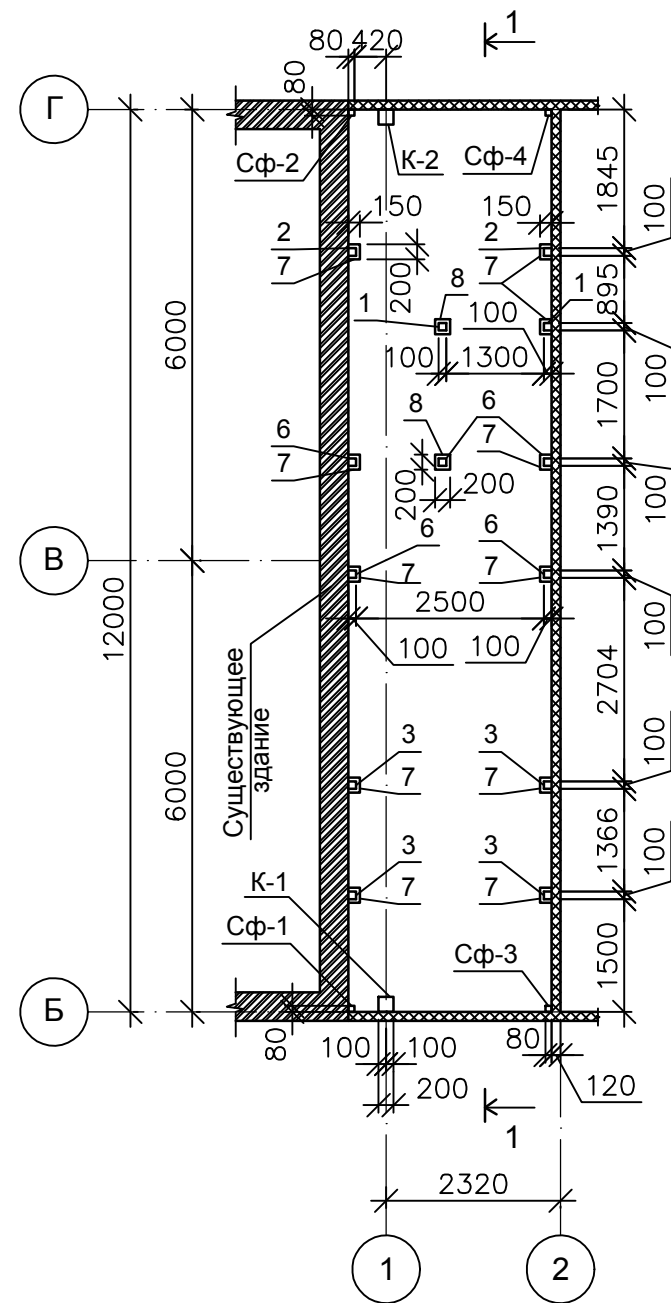


1. По осям "А", "Б", "1", "5", "6" на стену сделать нахлест мембраны ПВХ.
2. Размеры даны с учетом ширины мембраны 2050 мм и длины рулона мембраны 25000 мм. Общее количество рулонов - 7 шт.
3. Кровельный утеплитель и стыки мембраны ПВХ крепить к профлисту тарельчатыми дюбелями, с расчетом 5 дюбелей на 1 м2 кровли.

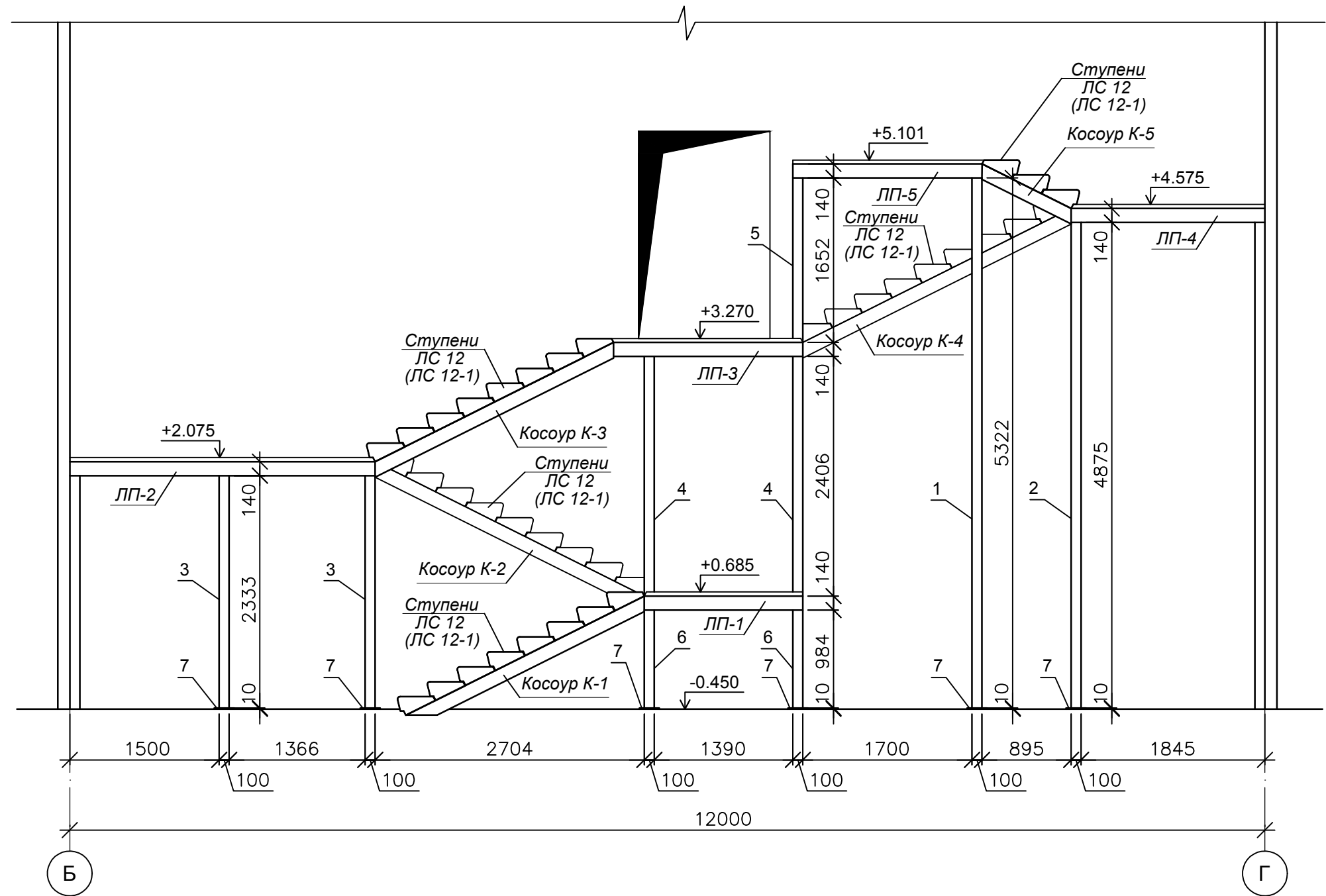
						14-17-АС			
						Станция технического обслуживания по адресу: Кировская область, г. Котельнич, ул. Комсомольская, д. 7в			
Изм.	Кол.	Лист	№ док.	Подп.	Дата	Тарасов Антон Викторович	Стадия	Лист	Листов
Разработал		Двоеглазов		<i>[Signature]</i>	06.17		Р	76	
Н. контр.		Сягаев		<i>[Signature]</i>		План укладки мембраны ПВХ.	ООО "Альянс"		
ГИП		Сягаев		<i>[Signature]</i>					

Инв. № подл.	Подпись и дата	Взам. инв. №

План стоек внутренней лестницы



Разрез 1-1

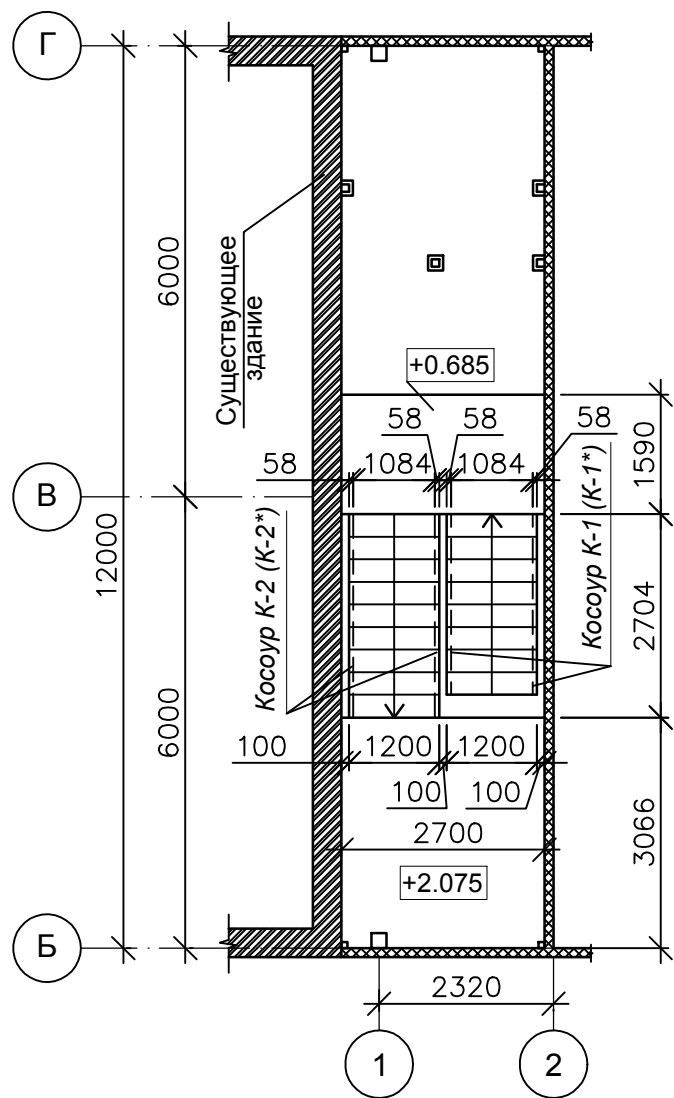


1. Стойки внутренней лестницы установить на опорные пластины (поз. 7 и поз. 8) с отступом от краев пластин на 50 мм.
2. Под косоуры К-1 выполнить бетонную подливку высотой 200 мм и шириной 500 мм. Косоуры К-1 и частично первую ступень лестницы замонолитить в бетонный пол.
3. При устройстве лестничных площадок ЛП-2 и ЛП-4 стойки фахверка Сф-1, Сф-2, Сф-3 и Сф-4 вырезать по месту и приварить к рамам площадок.
4. Перила выполнить из проф. трубы 40x40x2.0 мм, с креплением к закладным деталям ступеней ЛС 12-1 (через ступень).

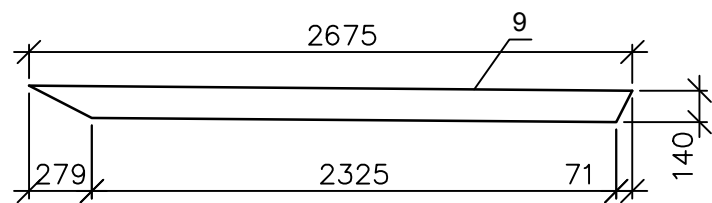
					14-17-АС				
					Станция технического обслуживания по адресу: Кировская область, г. Котельнич, ул. Комсомольская, д. 7в				
Изм.	Кол.	Лист	№ док.	Подп.	Дата	Тарасов Антон Викторович	Стадия	Лист	Листов
Разработал		Двоеглазов		<i>[Signature]</i>	06.17		Р	77	
Н. контр.		Сягаев		<i>[Signature]</i>		Устройство внутренней лестницы (начало).	ООО "Альянс"		
ГИП		Сягаев		<i>[Signature]</i>					

Инов. № подл.	Подпись и дата	Взам. инв. №

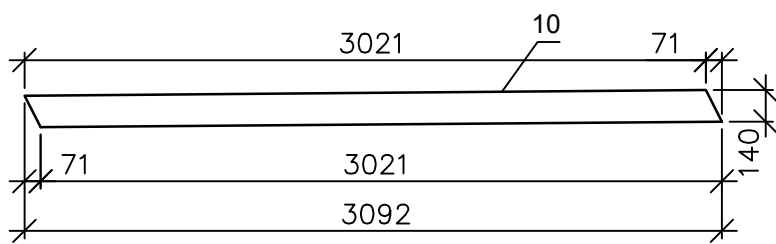
План лестницы Л1 на отм. +2.075



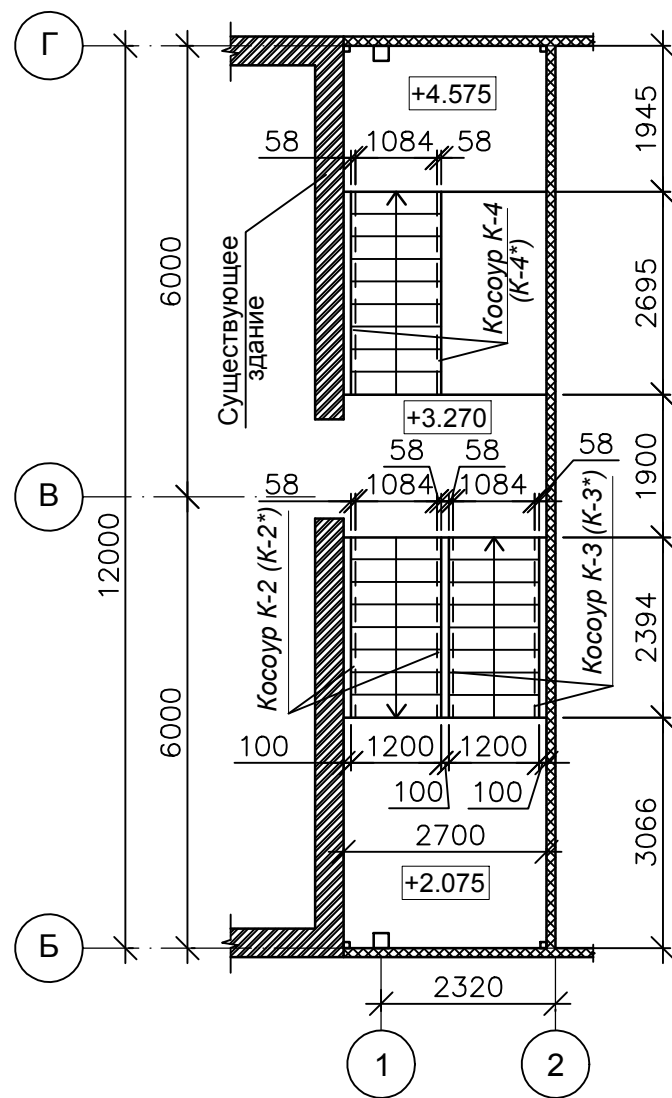
Косоур К-1 (К-1*)



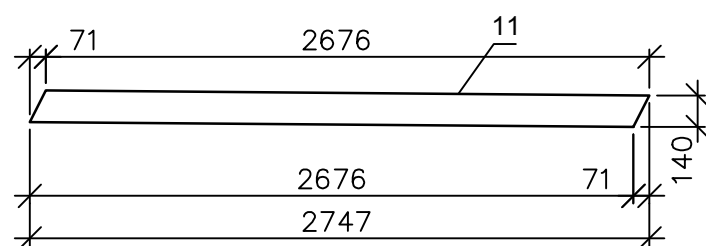
Косоур К-2 (К-2*)



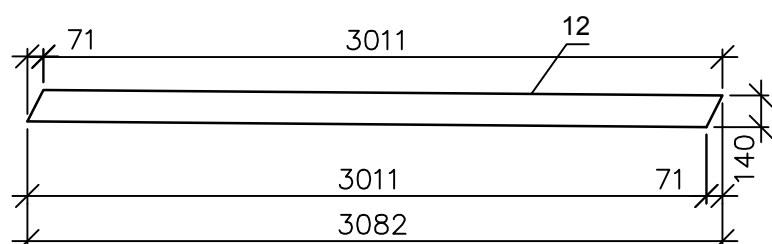
План лестницы Л1 на отм. +4.575



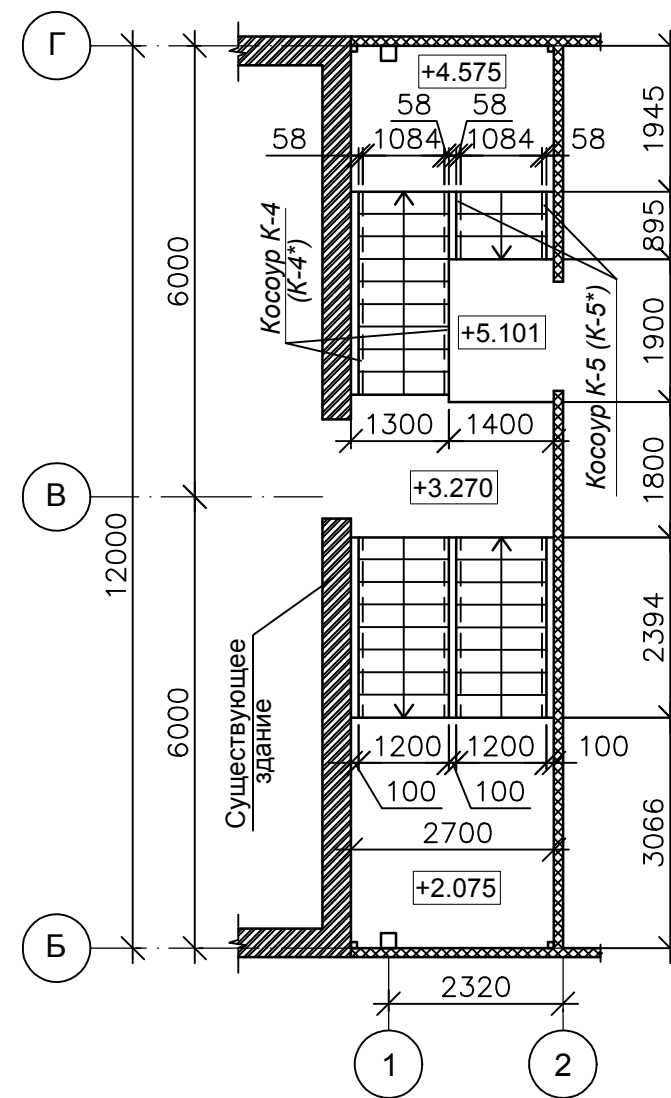
Косоур К-3 (К-3*)



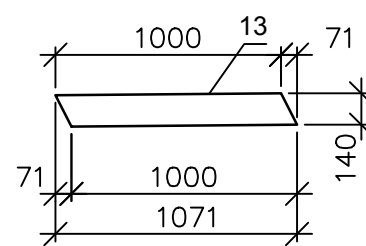
Косоур К-4 (К-4*)



План лестницы Л1 на отм. +5.101



Косоур К-5 (К-5*)

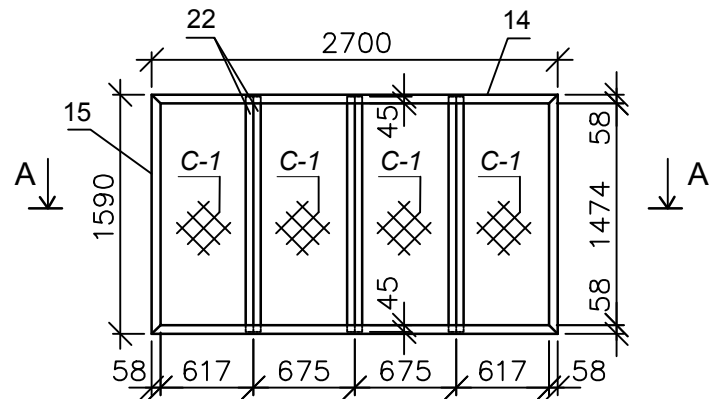


1. Косоуры К-1 -:- К-5 расположить полками вовнутрь лестничных маршей (навстречу друг-другу), ребрами к стенам.
2. При изготовлении учитывать, что косоуры К-1 -:- К-5 "зеркальны" косоурам К-1* -:- К-5* соответственно.

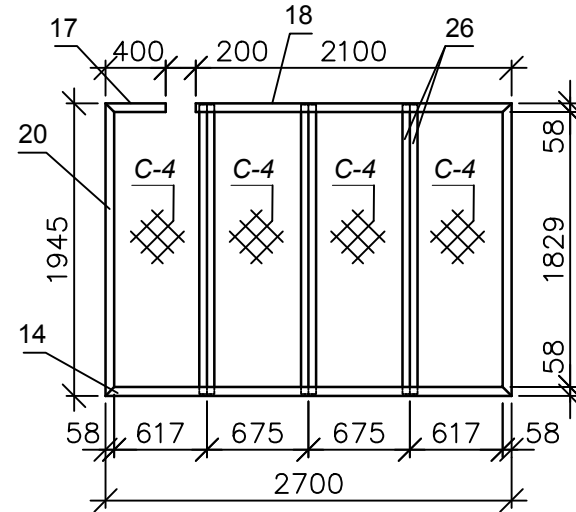
Взам. инв. №
Подпись и дата
Инв. № подл.

					14-17-АС				
					Станция технического обслуживания по адресу: Кировская область, г. Котельнич, ул. Комсомольская, д. 7в				
Изм.	Кол.	Лист	№ док.	Подп.	Дата	Тарасов Антон Викторович	Стадия	Лист	Листов
							Р	78	
Разработал					Двоеглазов	06.17	ООО "Альянс"		
Н. контр.					Сягаев				
ГИП					Сягаев		Устройство внутренней лестницы (продолжение).		

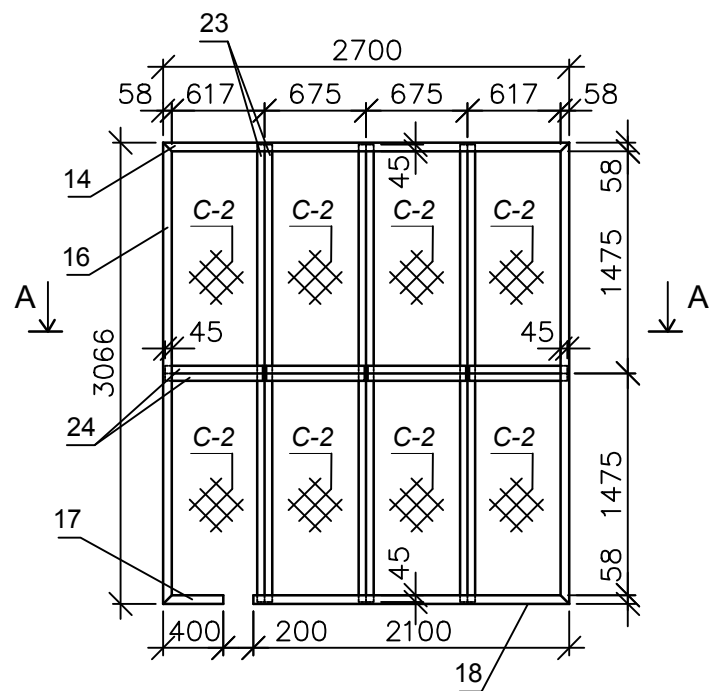
Лестничная площадка ПЛ-1



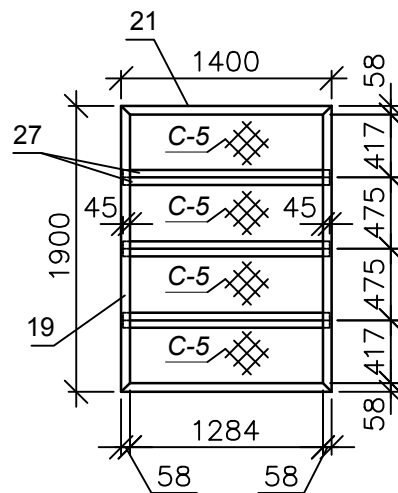
Лестничная площадка ПЛ-4



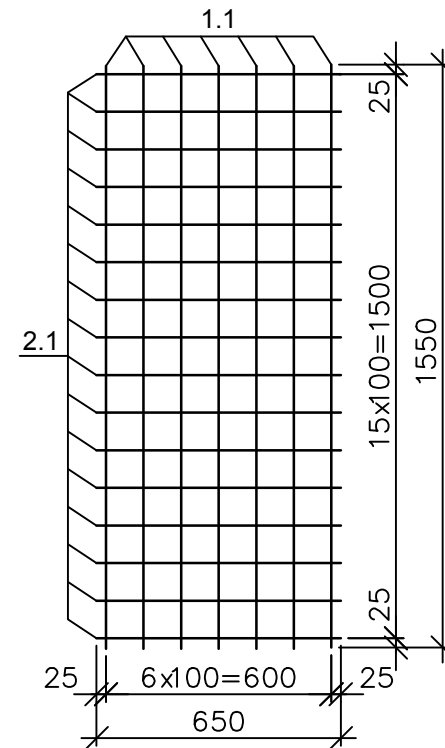
Лестничная площадка ПЛ-2



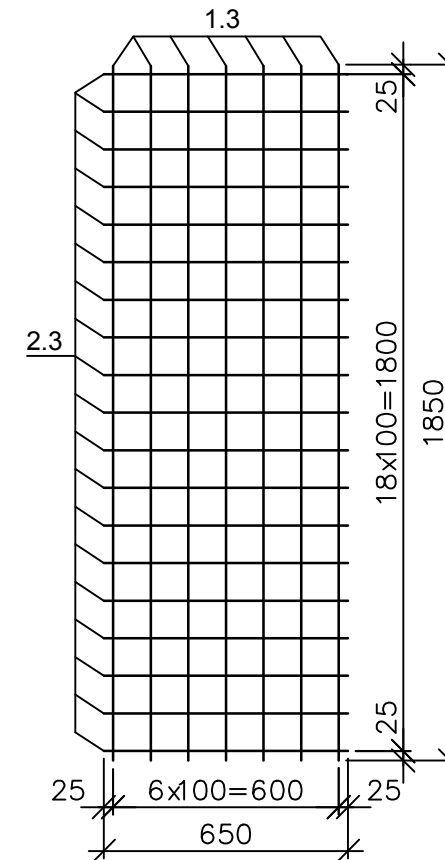
Лестничная площадка ПЛ-5



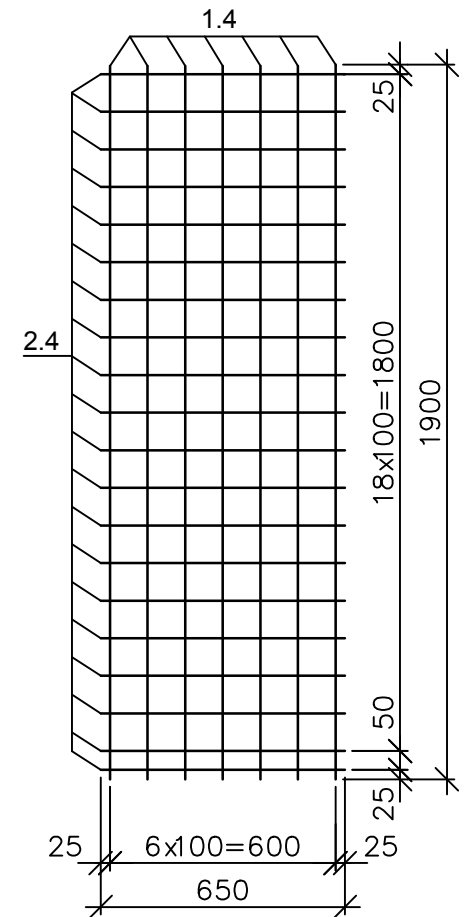
Сетка С-1



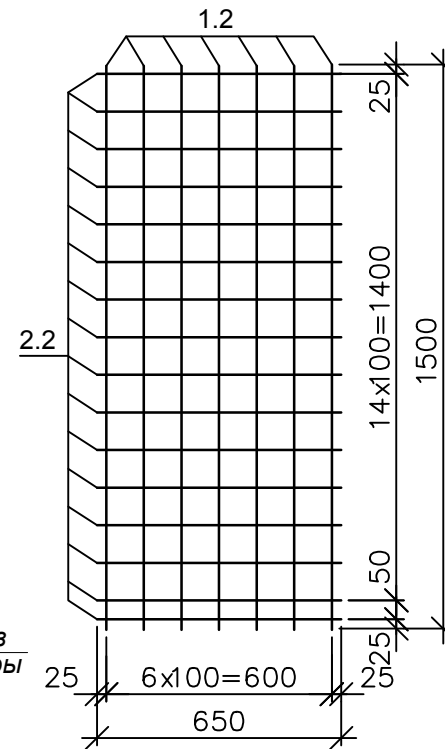
Сетка С-3



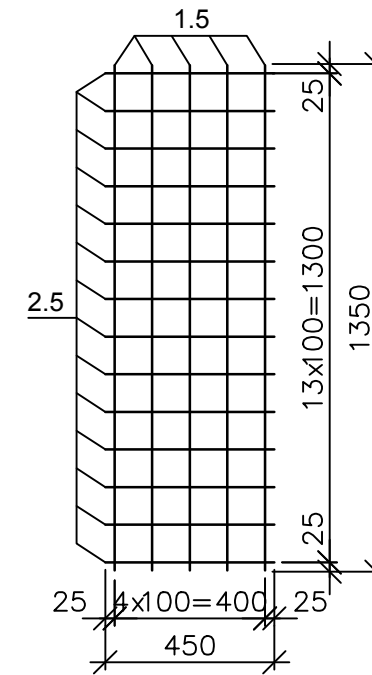
Сетка С-4



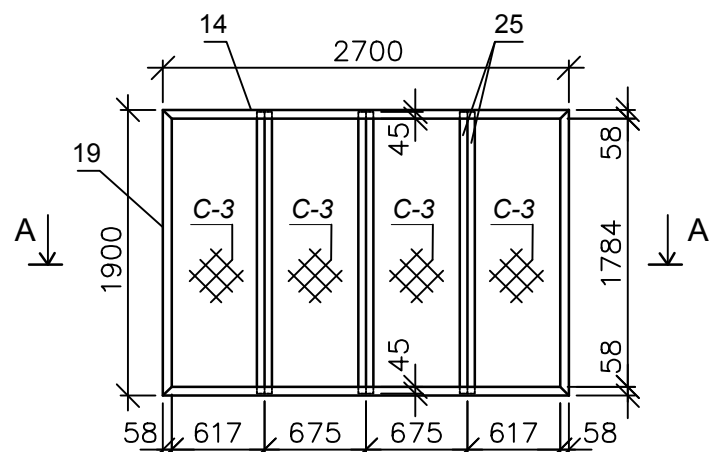
Сетка С-2



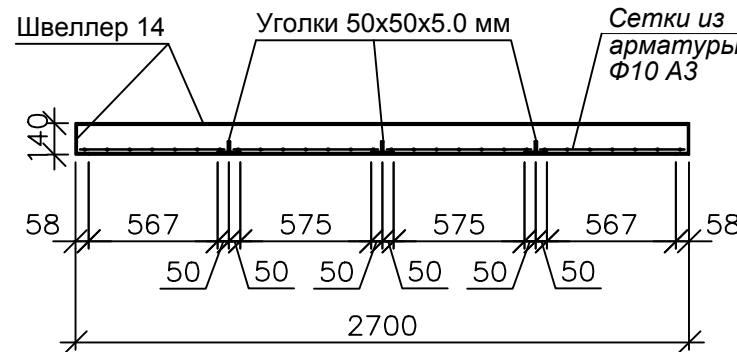
Сетка С-5



Лестничная площадка ПЛ-3



Сечение А-А



Инов. № подл.	Подпись и дата	Взам. инв. №
---------------	----------------	--------------

					14-17-АС			
					Станция технического обслуживания по адресу: Кировская область, г. Котельнич, ул. Комсомольская, д. 7в			
Изм. Кол.	Лист	№ док.	Подп.	Дата	Тарасов Антон Викторович	Стадия	Лист	Листов
Разработал	Двоеглазов		<i>[Signature]</i>	06.17		Р	79	
Н. контр.	Сягаев		<i>[Signature]</i>		Устройство внутренней лестницы (окончание).	ООО "Альянс"		
ГИП	Сягаев		<i>[Signature]</i>					

Спецификация на внутреннюю лестницу

Поз.	Обозначение	Наименование	Кол. шт.	Масса ед., кг.	Прим.
		Лестница внутренняя	1	16246.3	
1	ГОСТ 30245-2003	Труба 100x100x3.0			
		ВСт3пс6, L=5322 мм	2	47.70	95.40
2	ГОСТ 30245-2003	Труба 100x100x3.0, L=4875 мм	2	43.70	87.40
3	ГОСТ 30245-2003	Труба 100x100x3.0, L=2333 мм	4	20.92	83.68
4	ГОСТ 30245-2003	Труба 100x100x3.0, L=2406 мм	5	21.56	107.80
5	ГОСТ 30245-2003	Труба 100x100x3.0, L=1652 мм	2	14.80	29.60
6	ГОСТ 30245-2003	Труба 100x100x3.0, L=984 мм	5	8.83	44.15
7	ГОСТ 19903-74	Пластина марки ВСт3пс6			
		L=200x150x10 мм	11	2.36	25.96
8	ГОСТ 19903-74	Пластина марки ВСт3пс6			
		L=200x200x10 мм	2	3.14	6.28
9	ГОСТ 8240-89	Швеллер 14, L=2675 мм	2	32.90	65.80
10	ГОСТ 8240-89	Швеллер 14, L=3092 мм	2	38.03	76.06
11	ГОСТ 8240-89	Швеллер 14, L=2747 мм	2	33.79	67.58
12	ГОСТ 8240-89	Швеллер 14, L=3082 мм	2	37.90	45.80
13	ГОСТ 8240-89	Швеллер 14, L=1071 мм	2	13.17	26.34
14	ГОСТ 8240-89	Швеллер 14, L=2700 мм	6	33.21	199.26
15	ГОСТ 8240-89	Швеллер 14, L=1590 мм	2	19.56	39.12
16	ГОСТ 8240-89	Швеллер 14, L=3066 мм	2	37.71	75.42
17	ГОСТ 8240-89	Швеллер 14, L=400 мм	2	4.92	9.84
18	ГОСТ 8240-89	Швеллер 14, L=2100 мм	2	25.83	51.66
19	ГОСТ 8240-89	Швеллер 14, L=1900 мм	4	23.37	93.48
20	ГОСТ 8240-89	Швеллер 14, L=1945 мм	2	23.92	47.84
21	ГОСТ 8240-89	Швеллер 14, L=1400 мм	2	17.22	34.44
22	ГОСТ 8509-93*	Уголок 50x50x5.0			
		ВСт3пс6, L=1565 мм	6	5.90	35.40
23	ГОСТ 8509-93*	Уголок 50x50x5.0, L=3155 мм	6	11.90	71.40
24	ГОСТ 8509-93*	Уголок 50x50x5.0, L=655 мм	8	2.47	19.76
25	ГОСТ 8509-93*	Уголок 50x50x5.0, L=1875 мм	6	7.07	42.42

Поз.	Обозначение	Наименование	Кол. шт.	Масса ед., кг.	Прим.
26	ГОСТ 8509-93*	Уголок 50x50x5.0, L=1920 мм	6	7.24	43.44
27	ГОСТ 8509-93*	Уголок 50x50x5.0, L=1375 мм	6	5.18	31.08
		Сетка С-1			
1.1	ГОСТ 5781-82*	Арматура Ф10, А3, L=1550 мм	28	0.96	26.88
2.1	ГОСТ 5781-82*	Арматура Ф10, А3, L=650 мм	64	0.40	25.60
		Сетка С-2			
1.2	ГОСТ 5781-82*	Арматура Ф10, А3, L=1500 мм	56	0.93	52.08
2.2	ГОСТ 5781-82*	Арматура Ф10, А3, L=650 мм	128	0.40	51.20
		Сетка С-3			
1.3	ГОСТ 5781-82*	Арматура Ф10, А3, L=1850 мм	28	1.14	31.92
2.3	ГОСТ 5781-82*	Арматура Ф10, А3, L=650 мм	76	0.40	30.40
		Сетка С-4			
1.4	ГОСТ 5781-82*	Арматура Ф10, А3, L=1900 мм	28	1.17	32.76
2.4	ГОСТ 5781-82*	Арматура Ф10, А3, L=650 мм	80	0.40	32.00
		Сетка С-5			
1.5	ГОСТ 5781-82*	Арматура Ф10, А3, L=1350 мм	20	0.83	16.60
2.5	ГОСТ 5781-82*	Арматура Ф10, А3, L=450 мм	56	0.28	15.68
		Материалы			
	ГОСТ 8717.0-84*	Ступень наборная ЛС 12	17	133.00	2261.00
	ГОСТ 8717.0-84*	Ступень наборная ЛС 12-1	20	133.00	2660.00
	ГОСТ 30245-2003	Труба 40x40x2.0 мм,			
		м.п. общее количество	66	2.33	153.78
		Раствор ц/п М100, 1 м3	0.1	180.00	
		Бетон М200 (В15), 1 м3	3.8	9120.0	

Взам. инв. №
Подпись и дата
Инв. № подл.

						14-17-АС			
						Станция технического обслуживания по адресу: Кировская область, г. Котельнич, ул. Комсомольская, д. 7в			
Изм.	Кол.	Лист	№ док.	Подп.	Дата	Тарасов Антон Викторович	Стадия	Лист	Листов
Разработал	Двоеглазов				06.17		Р	80	
Н. контр.	Сягаев					Спецификация на внутреннюю лестницу.	ООО "Альянс"		
ГИП	Сягаев								